

EINFACHE SAUGGREIFERTRÄGER MIT INTEGRIERTEM SELBSTSCHLIESSENDEM VENTIL

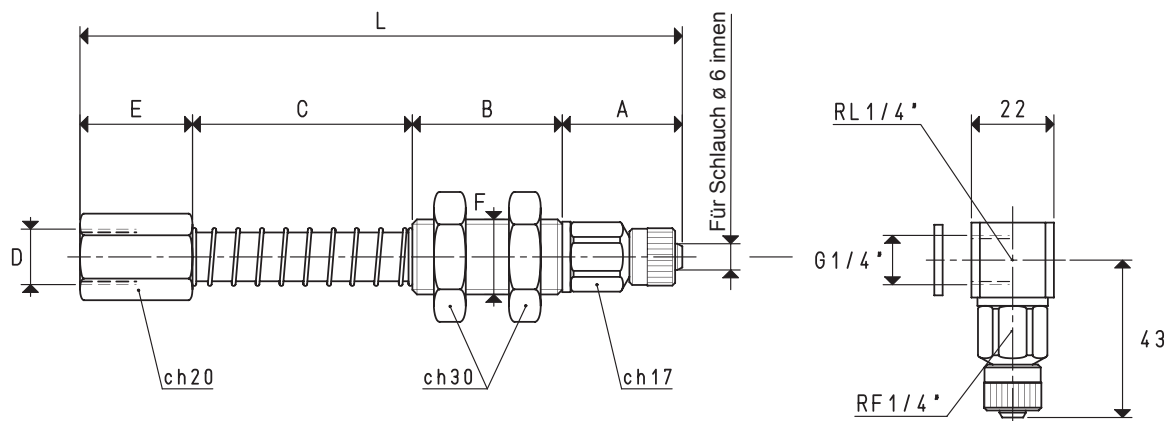
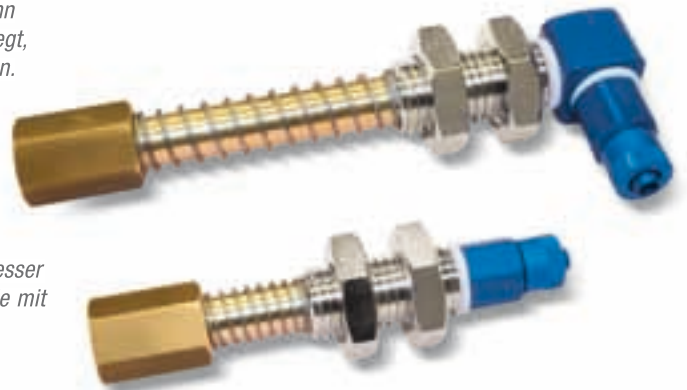
Diese Träger haben nicht nur alle technischen Eigenschaften, die auch die anderen einfachen Sauggreiferträger aufweisen, sondern sind zudem mit einem integrierten selbstschließenden Ventil ausgestattet.

Dieses hat die Aufgabe, automatisch die Absaugung zu schließen, wenn der Sauggreifer nicht auf der Oberfläche der anzuhebenden Last aufliegt, wenn der Griff nicht korrekt ist oder bei einer erheblichen Transpiration. Dadurch wird vermieden, dass sich der Vakuumgrad auf den übrigen Sauggreifern der Anlage, die die Last korrekt aufgenommen haben, verringert.

Der Vorteil, der daraus entsteht, ist offensichtlich, da man mit diesem System nicht mehr an die Positionierung oder den Ausschluss der Sauggreifer, die nicht am Greifvorgang beteiligt sind, gebunden ist. Auf diesen Sauggreiferträgern können Sauggreifer mit einem Durchmesser von mindestens 35 mm und höchstens 85 mm montiert werden, da sie mit einer Halterung mit Gas-Außengewinde von 1/4" versehen sind.

Die effektiven Federungshübe sind:

- Für die Höhe C= 28 mm 16 mm
- Für die Höhe C= 65 mm 49 mm
- Für die Höhe C= 95 mm 74 mm



VERSION 02 99 ...

VERSION 02 99 ... L

3D-Zeichnungen sind verfügbar auf der Seite www.vuototecnica.net

SAUGGREIFERTRÄGER MIT GERADEM SCHNELLANSCHLUSS FÜR KUNSTSTOFFSCHLAUCH Ø 6 X 8

Art.	A	B	C	D	E	F	L	Gewicht
				Ø		Ø		g
02 99 28	32	40	28	G1/4"	30	M20	130	256
02 99 65	32	40	65	G1/4"	30	M20	167	301
02 99 95	32	40	95	G1/4"	30	M20	197	333

Beachte: Zum Bestellen der Sauggreiferträger mit L-Anschlüssen, ergänzen Sie den Code um den Buchstaben L.