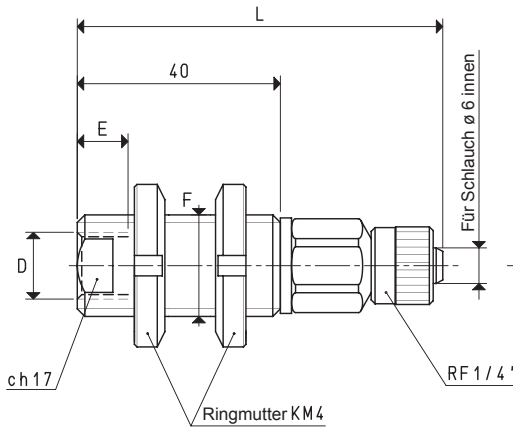
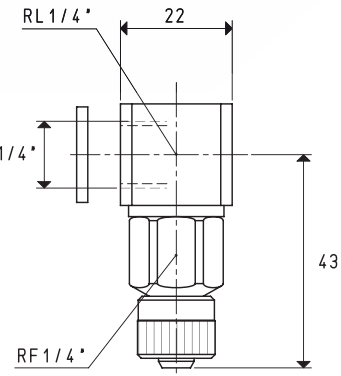


# EINFACHE SAUGGREIFERTRÄGER FIX

Diese Träger sind einfache Gewindebuchsen aus vernickeltem Messing, mit Spannmutter für die Regulierung der Höhe und zwei Gewindeendstücken mit Außen- oder Innengewinde: eines für die Montage des Sauggreifers mit Halterung, das andere für den Schnellanschluss des Absaugschlauchs.



VERSION 02 91 01

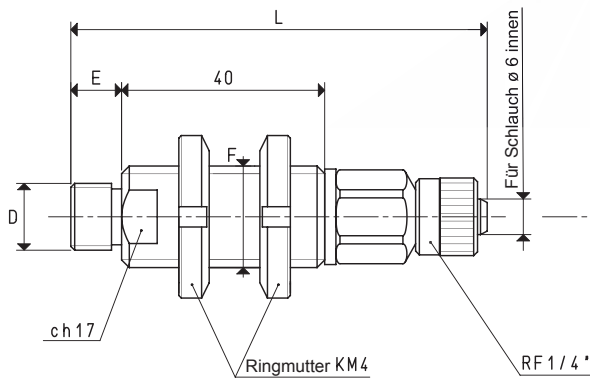


VERSION 02 91 01 L

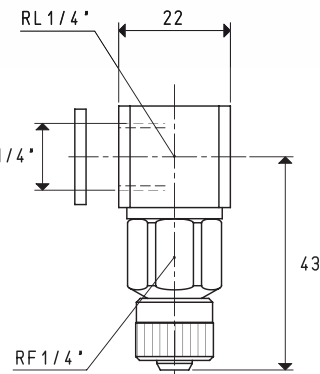
## SAUGGREIFERTRÄGER MIT GERADEM SCHNELLANSCHLUSS FÜR KUNSTSTOFFSCHLAUCH Ø 6 X 8

Art.	D Ø	E	F Ø	L	Gewicht g
02 91 01	G1/4"	10	M20 x 1	74	162

**Beachte:** Zum Bestellen der Sauggreiferträger mit L-Anschlüssen, ergänzen Sie den Code um den Buchstaben L.



VERSION 02 91 ..



VERSION 02 91 .. L

## SAUGGREIFERTRÄGER MIT GERADEM SCHNELLANSCHLUSS FÜR KUNSTSTOFFSCHLAUCH Ø 6 X 8

Art.	D Ø	E	F Ø	L	Gewicht g
02 91 05	G1/4"	10	M20 x 1	84	170
02 91 06	G3/8"	10	M20 x 1	84	174

**Beachte:** Zum Bestellen der Sauggreiferträger mit L-Anschlüssen, ergänzen Sie den Code um den Buchstaben L.

3D-Zeichnungen sind verfügbar auf der Seite [www.vuototecnica.net](http://www.vuototecnica.net)