

SPEZIELLE SAUGGREIFERTRÄGER MIT TASTVENTIL



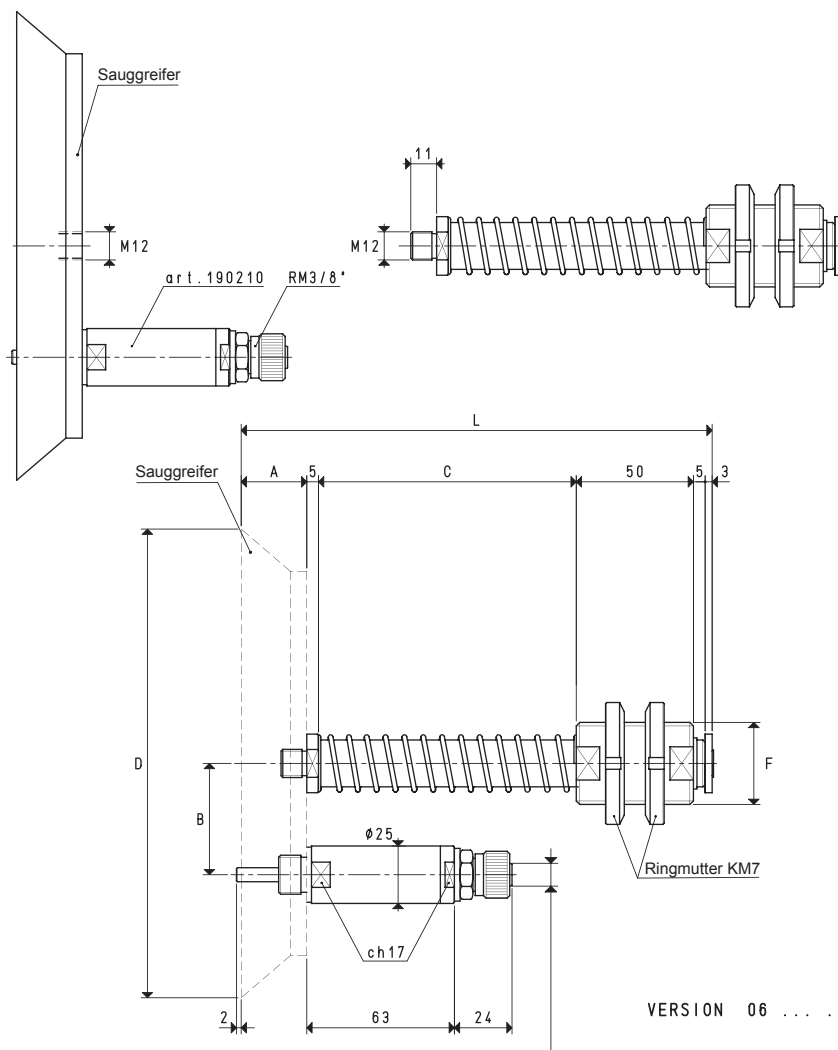
Die technischen und mechanischen Eigenschaften dieser Träger sind dieselben, wie die der speziellen Sauggreiferträger; sie verfügen jedoch zusätzlich über ein Tastventil, das an die Halterung der Sauggreifer angebracht wird und die Funktion hat, die Absaugung nur dann zu öffnen und somit ein Vakuum zu erzeugen, wenn der Sauggreifer mit der anzuhebenden Last in Berührung kommt.

Der Einsatz dieser Sauggreiferträger macht die Montage von Absperrhähnen an den Leitungen des Vakuums unnötig und ist daher überall dort empfehlenswert, wo die Möglichkeit besteht, dass nicht alle Sauggreifer mit der anzuhebenden Last in Berührung kommen (weil die Last ungleichmäßig ist oder teilweise fehlt).

Das Tastventil, mit dem sie ausgestattet sind, kann ohne jegliche Veränderung genauso auch für die speziellen gelenkigen Sauggreiferträger angewandt werden.

Die effektiven Federungshübe sind:

- Für die Höhe C= 55 mm 37 mm
- Für die Höhe C= 110 mm 84 mm



SAUGGREIFERTRÄGER MIT GERADEM SCHNELLANSCHLUSS FÜR KUNSTSTOFFSCHLAUCH Ø 9 X 12

C = 110 mm

Art.	Kraft Kg	A	B	*C	D Ø	F Ø	L	Für Sauggreifer Art.	Gewicht Kg	Gewicht Kg
06 150 22	45.0	26	40.0	55	150	M35 x 1.5	144	08 150 15	1.68	1.80
06 200 20	78.5	28	47.5	55	200	M35 x 1.5	146	08 200 10	2.58	2.71
06 250 20	122.6	28	72.5	55	250	M35 x 1.5	146	08 250 10	3.84	3.97

Beachte: Die Sauggreifer stellen keine festen Bestandteile der Sauggreiferträger dar und müssen daher separat bestellt werden.

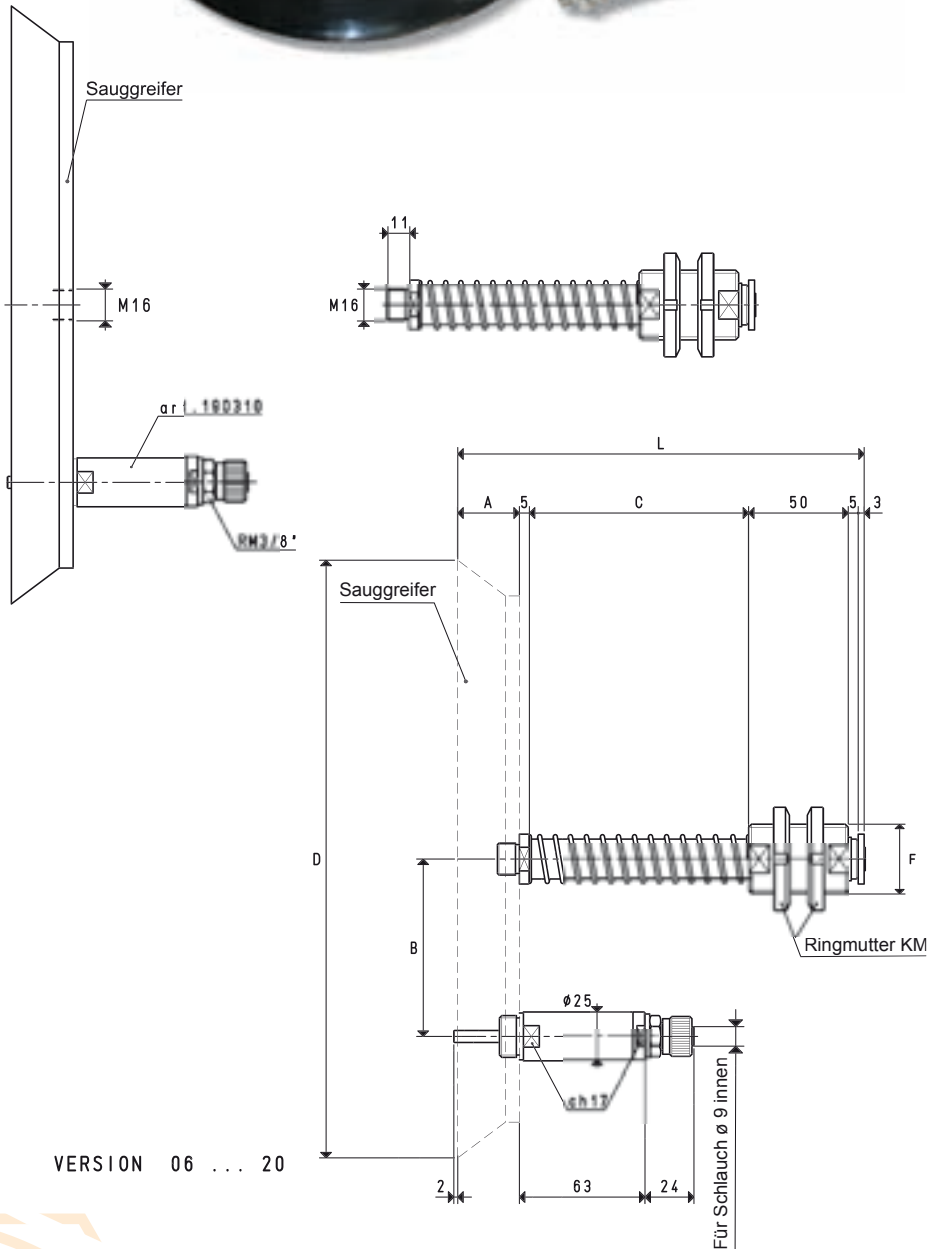
* Erhältlich auch in der Höhe C mm 110

Umrechnungen: $\text{inch} = \frac{\text{mm}}{25.4}$; $\text{pounds} = \frac{\text{g}}{453.6} = \frac{\text{Kg}}{0.4536}$

SPEZIELLE SAUGGREIFERTRÄGER MIT TASTVENTIL

Die effektiven Federungshübe sind:

- Für die Höhe C= 55 mm 37 mm
- Für die Höhe C= 110 mm 84 mm



SAUGGREIFERTRÄGER MIT GERADEM SCHNELLANSCHLUSS FÜR KUNSTSTOFFSCHLAUCH Ø 9 X 12

C = 110 mm

Art.	Kraft Kg	A	B	*C	D Ø	F Ø	L	Für Sauggreifer Art.	Gewicht Kg	Gewicht Kg
06 300 20	176.6	31	89	55	300	M35 x 1.5	149	08 300 10	5.56	5.69
06 350 20	240.0	31	89	55	350	M35 x 1.5	149	08 350 10	7.42	7.55

Beachte: Die Sauggreifer stellen keine festen Bestandteile der Sauggreiferträger dar und müssen daher separat bestellt werden.

* Erhältlich auch in der Höhe C mm 110