

# SPEZIELLE SAUGGREIFERTRÄGER MIT INTEGRIERTEM SELBSTSCHLIESSENDEN VENTIL

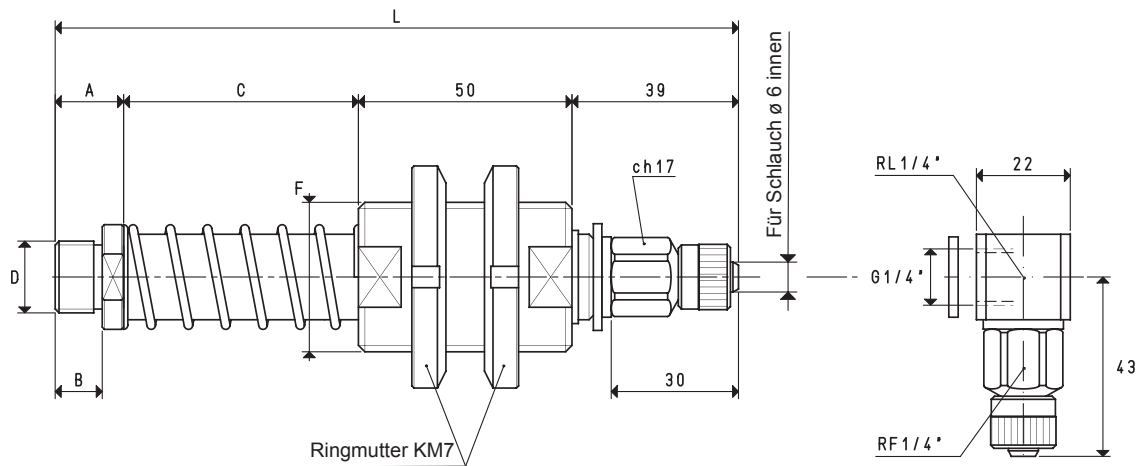


Diese Träger haben nicht nur alle technischen Eigenschaften, die auch die anderen Speziellen Sauggreiferträger aufweisen, sondern sind zudem mit einem integrierten selbstschließenden Ventil ausgestattet.

Dieses hat die Aufgabe, automatisch die Ansaugung zu schließen, wenn der Sauggreifer nicht auf der Oberfläche der anzuhebenden Last aufliegt, wenn der Griff nicht korrekt ist oder bei einer erheblichen Transpiration. Dadurch wird vermieden, dass sich der Vakuumgrad auf den übrigen Sauggreifern der Anlage, die die Last korrekt aufgenommen haben, verringert.

Der Vorteil, der daraus entsteht, ist offensichtlich, da man mit diesem System nicht mehr an die Positionierung oder den Ausschluss der Sauggreifer, die nicht am Greifvorgang beteiligt sind, gebunden ist. Auf diesen Sauggreiferträger können Sauggreifer mit einem Durchmesser von mindestens 85 mm und höchstens 150 mm montiert werden, die mit einer Halterung mit Gas-Innengewinde von 3/8" versehen sind.

- Die effektiven Federungshübe sind:
- Für die Höhe C= 55 mm                      37 mm
  - Für die Höhe C= 110 mm                    84 mm



VERSION 06 . . . . .

VERSION 06 . . . . . L

## SAUGGREIFERTRÄGER MIT GERADEM SCHNELLANSCHLUSS FÜR KUNSTSTOFFSCHLAUCH Ø 6 X 8

Art.	A	B	C	D	F	L	Gewicht
				Ø	Ø		Kg
06 99 55	16	11	55	G3/8"	M35 x 1.5	160	0.63
06 99 110	16	11	110	G3/8"	M35 x 1.5	215	0.77

**Beachte:** Zum Bestellen der Sauggreiferträger mit L-Anschlüssen, ergänzen Sie den Code um den Buchstaben L.

Umrechnungen:  $\text{inch} = \frac{\text{mm}}{25.4}$  ;  $\text{pounds} = \frac{\text{g}}{453.6} = \frac{\text{Kg}}{0.4536}$