

SPEZIELLE SAUGGREIFERTRÄGER GELENKIG MIT REDUZIERTEM HUB

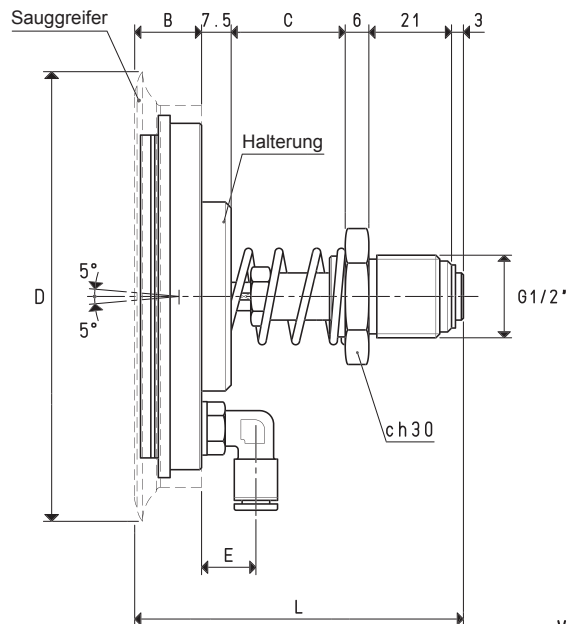
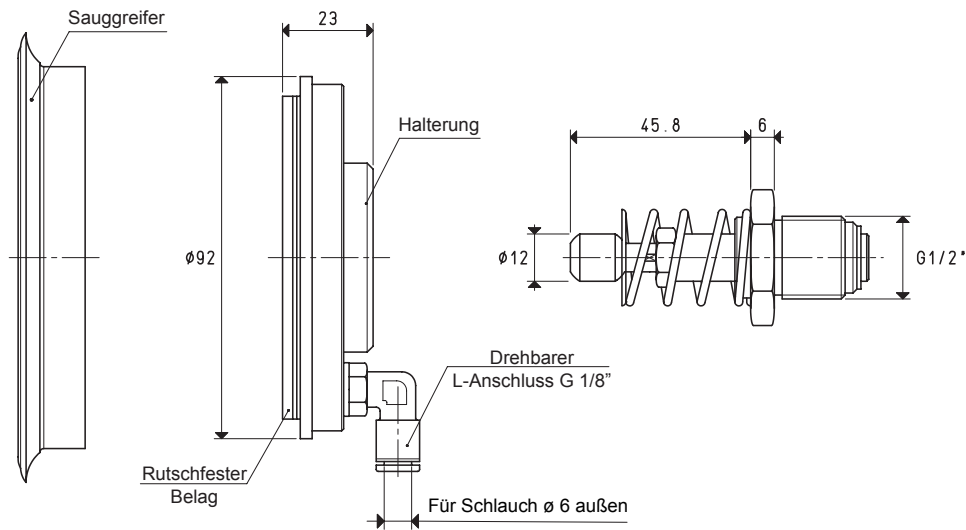


Das Bewegen von Marmor- und Glasplatten erfolgt normalerweise mit Sauggreifern, die diese von einer horizontalen Fläche aufnehmen und vertikal positionieren oder umgekehrt.

Um den Hebelarm, der während der Drehung der Platten zwischen dem Sauggreifer und der Buchse für die Befestigung an der Automatik entsteht, sowie das eventuelle Abrutschen der Platten von den Sauggreifern auf ein Minimum zu reduzieren, wurden diese speziellen gelenkigen Sauggreiferträger mit reduziertem Federungshub entwickelt.

Sie haben alle technischen Eigenschaften der zuvor beschriebenen speziellen Sauggreiferträger, nehmen jedoch einen extrem kleinen Platz ein, da der Sitz des Winkelgelenkes in die Halterung des Sauggreifers eingearbeitet ist, wodurch die Länge des Stahlschaftes auf den tatsächlichen Federungshub reduziert und die Messingbuchse modifiziert ist, um so das direkte Anschrauben an die Automatik zu gestatten. Außerdem verhindert ein spezieller rutschfester Belag auf der Halterung des Sauggreifers das Rutschen der angehobenen Last.

2



VERSION 06 110 42

SAUGGREIFERTRÄGER MIT L-SCHNELLANSCHLUSS FÜR KUNSTSTOFFSCHLAUCH Ø 4 X 6

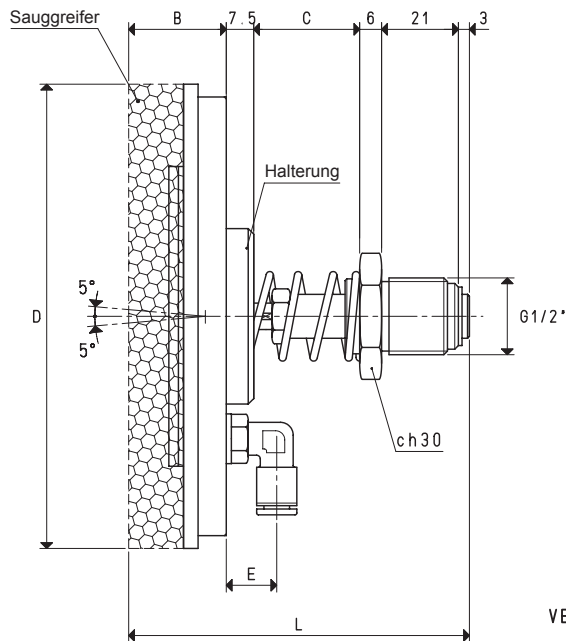
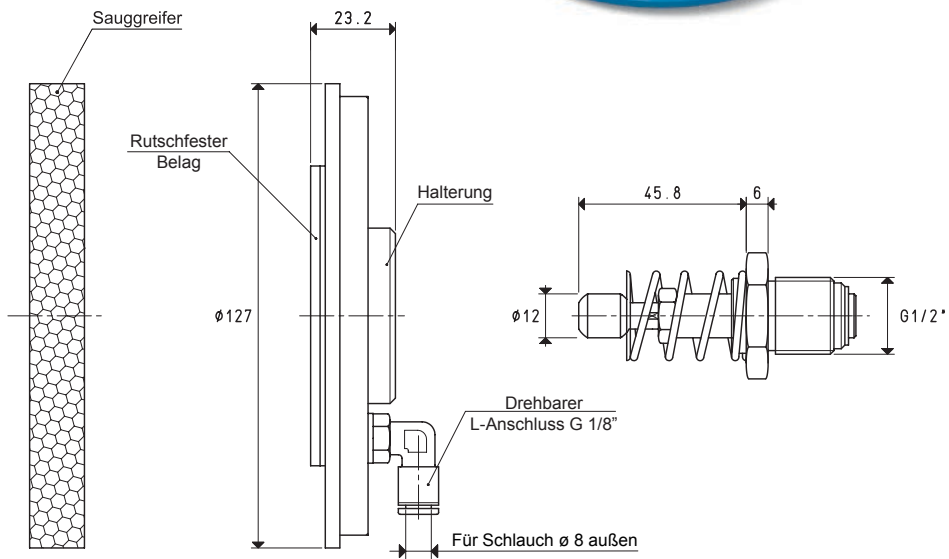
Art.	Kraft Kg	B	C	D	E	L	Für Sauggreifer Art.	Inkl. Halterung Art.	Gewicht Kg
06 110 42	23.74	17	29	114	13	83.5	01 110 10 M	00 06 59	0.49

Beachte: Die Sauggreifer stellen keine festen Bestandteile der Sauggreiferträger dar und müssen daher separat bestellt werden.

Umrechnungen: inch = $\frac{mm}{25.4}$; pounds = $\frac{g}{453.6}$ = $\frac{Kg}{0.4536}$

2.139

SPEZIELLE SAUGGREIFERTRÄGER GELENKIG MIT REDUZIERTEM HUB



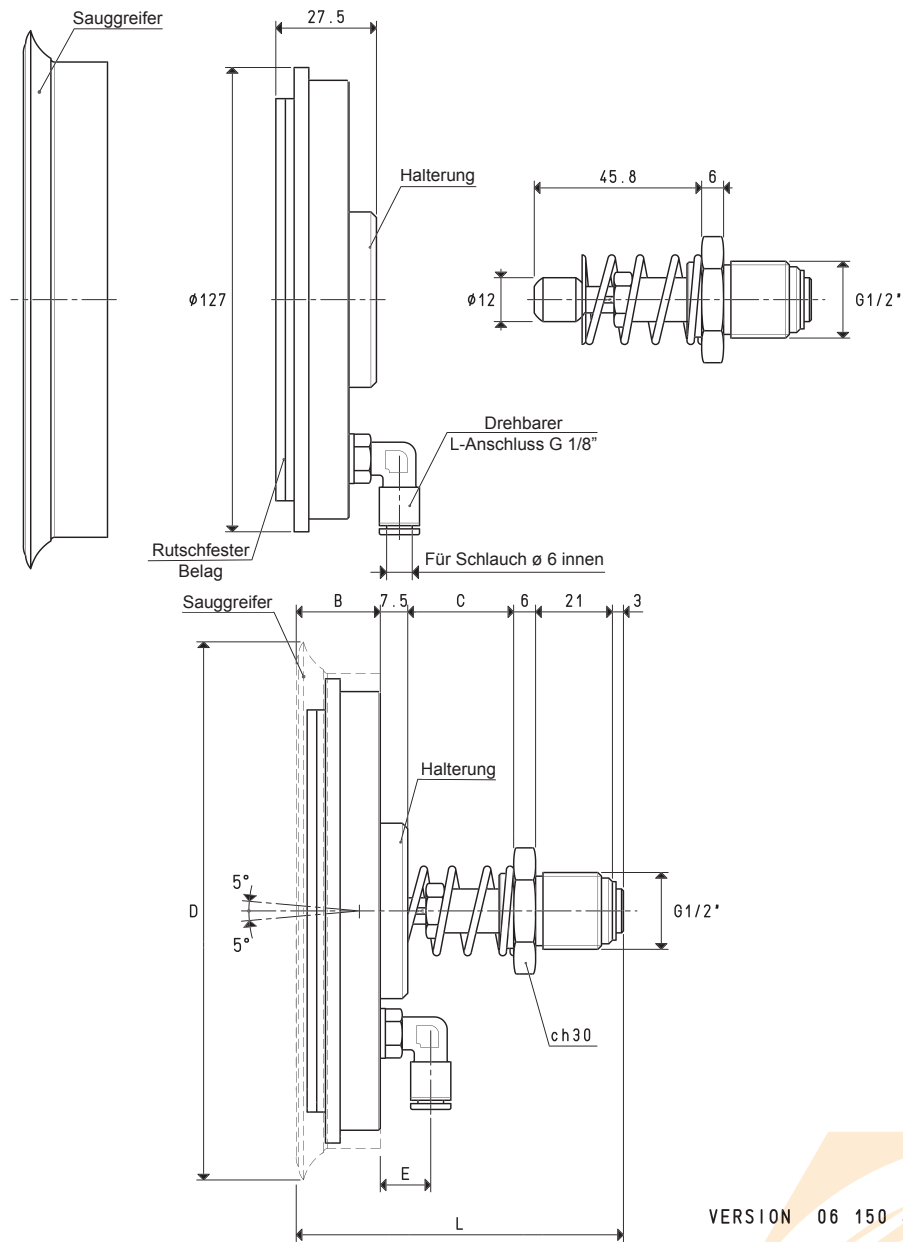
VERSION 06 127 42

SAUGGREIFERTRÄGER MIT L-SCHNELLANSCHLUSS FÜR KUNSTSTOFFSCHLAUCH Ø 6 X 8

Art.	Kraft Kg	B	C	D	E	L	Für Sauggreifer Art.	Inkl. Halterung Art.	Gewicht Kg
06 127 42	17.50	26.7	29	127	13.5	93.2	01 127 15	00 06 61	0.76

Beachte: Die Sauggreifer stellen keine festen Bestandteile der Sauggreiferträger dar und müssen daher separat bestellt werden.

SPEZIELLE SAUGGREIFERTRÄGER GELENKIG MIT REDUZIERTEM HUB



VERSION 06 150 42

SAUGGREIFERTRÄGER MIT GERADEM SCHNELLANSCHLUSS FÜR KUNSTSTOFFSCHLAUCH Ø 4 X 6

Art.	Kraft Kg	B	C	D	E Ø	L	Für Sauggreifer Art.	Inkl. Halterung Art.	Gewicht Kg
06 150 42	45.00	23	29	154	13	89.5	01 150 10 M	00 06 60	0.94

Beachte: Die Sauggreifer stellen keine festen Bestandteile der Sauggreiferträger dar und müssen daher separat bestellt werden.

Umrechnungen: $\text{inch} = \frac{\text{mm}}{25.4}$; $\text{pounds} = \frac{\text{g}}{453.6} = \frac{\text{Kg}}{0.4536}$