

SPEZIELLE SAUGGREIFERTRÄGER VERDREHSICHER MIT KUGELFÖRMIGER VERSTELLBARER HALTERUNG

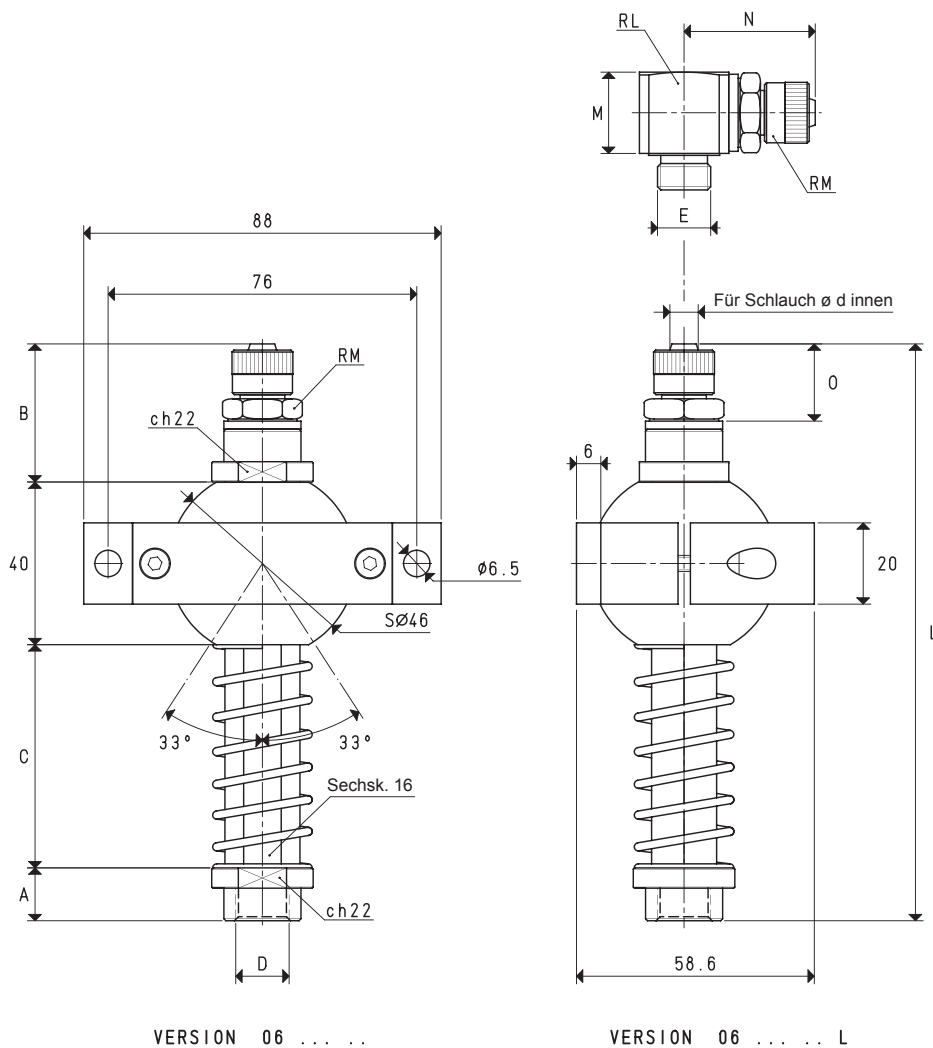
Neben den Eigenschaften der zuvor beschriebenen speziellen drehsicheren Sauggreiferträger sind diese zusätzlich mit einem verstellbaren Kugelgelenk aus Nylon versehen. Dieses gestattet es, den Sauggreifer in die gewünschte Stellung zu bringen und dort zu halten.

Die Halterung für die Befestigung dieser Träger an der Automatik ist aus Aluminium und besteht aus zwei Teilen, die mit Hilfe von Schrauben verbunden sind. Sie gestatten das Feststellen des Kugelgelenks und halten den Sauggreiferträger in seiner Position.

Sie sind für Sauggreifer mit einem Durchmesser von mindestens 40 mm und höchstens 200 mm und vor allem für die Montage rechteckiger und ovaler Sauggreifer geeignet.

Die effektiven Federungshübe sind:

- Für die Höhe C= 55 mm 37 mm
- Für die Höhe C= 110 mm 84 mm



VERSION 06

VERSION 06 L

3D-Zeichnungen sind verfügbar auf der Seite www.vuototecnica.net

SAUGGREIFERTRÄGER MIT GERADEM SCHNELLANSCHLUSS FÜR KUNSTSTOFFSCHLAUCH

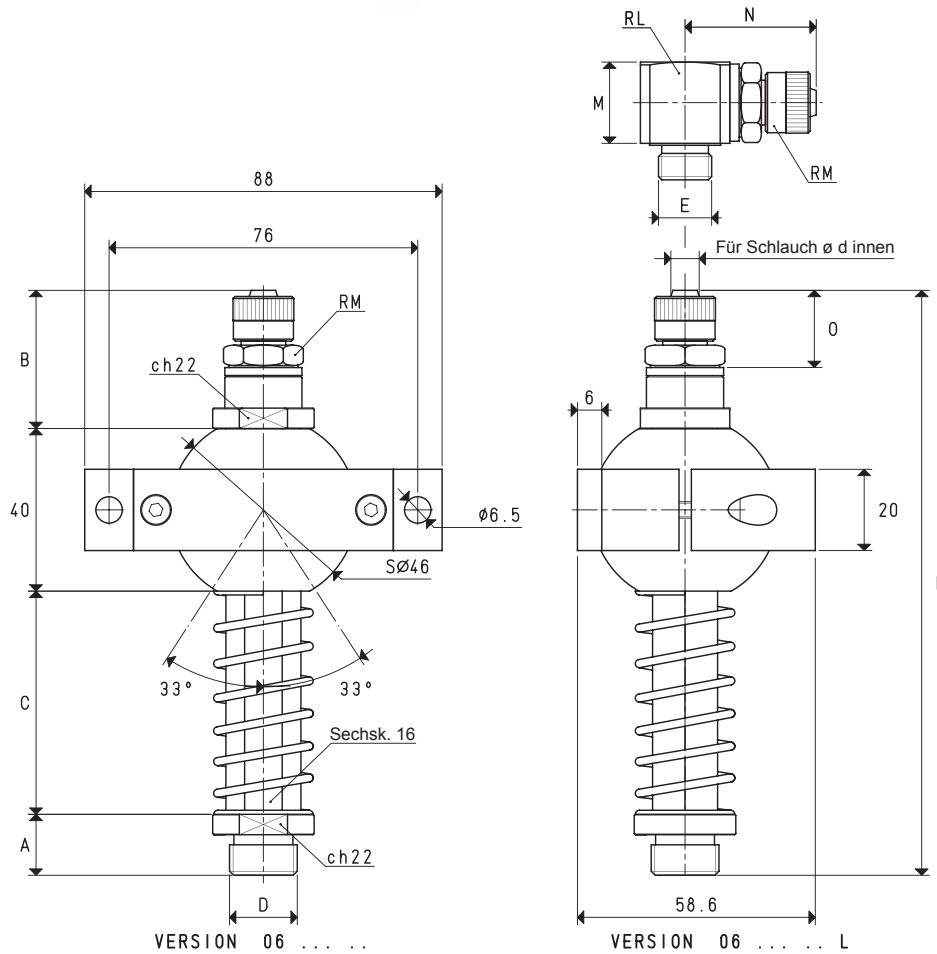
Art.	A	B	C	D	d	E	L	M	N	0	RL	RM	Gewicht g
06 55 100	13	34	55	G1/4"	6	G1/4"	142	21.0	32.0	18.5	G1/4"	G1/4"	338
06 55 101	15	40	55	G3/8"	9	G3/8"	150	21.5	35.5	22.0	G3/8"	G3/8"	350
06 55 102	15	34	55	G3/8"	6	G1/4"	144	21.0	32.0	18.5	G1/4"	G1/4"	340
06 110 100	13	34	110	G1/4"	6	G1/4"	197	21.0	32.0	18.5	G1/4"	G1/4"	406
06 110 101	15	40	110	G3/8"	9	G3/8"	205	21.5	35.5	22.0	G3/8"	G3/8"	418
06 110 102	15	34	110	G3/8"	6	G1/4"	199	21.0	32.0	18.5	G1/4"	G1/4"	408

Beachte: Zum Bestellen der Sauggreiferträger mit L-Anschlüssen, ergänzen Sie den Code um den Buchstaben L.

SPEZIELLE SAUGGREIFERTRÄGER VERDREHSICHER MIT KUGELFÖRMIGER VERSTELLBARER HALTERUNG

Die effektiven Federungshübe sind:

- Für die Höhe C= 55 mm 37 mm
- Für die Höhe C= 110 mm 84 mm



SAUGGREIFERTRÄGER MIT GERADEM SCHNELLANSCHLUSS FÜR KUNSTSTOFFSCHLAUCH

Art.	A	B	C	D	d	E	L	M	N	O	RL	RM	Gewicht g
				Ø	Ø	Ø							
06 55 110	15	34	55	G1/4"	6	G1/4"	144	21.0	32.0	18.5	G1/4"	G1/4"	334
06 55 111	15	34	55	G3/8"	6	G1/4"	144	21.0	32.0	18.5	G1/4"	G1/4"	340
06 55 112	15	40	55	G3/8"	9	G3/8"	150	21.5	35.5	22.0	G3/8"	G3/8"	350
06 55 113	15	40	55	G1/2"	9	G3/8"	150	21.5	35.5	22.0	G3/8"	G3/8"	352
06 55 114	15	34	55	M12	6	G1/4"	144	21.0	32.0	18.5	G1/4"	G1/4"	338
06 55 115	15	40	55	M12	9	G3/8"	150	21.5	35.5	22.0	G3/8"	G3/8"	348
06 55 116	15	40	55	M16	9	G3/8"	150	21.5	35.5	22.0	G3/8"	G3/8"	350
06 110 110	15	34	110	G1/4"	6	G1/4"	199	21.0	32.0	18.5	G1/4"	G1/4"	394
06 110 111	15	34	110	G3/8"	6	G1/4"	199	21.0	32.0	18.5	G1/4"	G1/4"	400
06 110 112	15	40	110	G3/8"	9	G3/8"	205	21.5	35.5	22.0	G3/8"	G3/8"	410
06 110 113	15	40	110	G1/2"	9	G3/8"	205	21.5	35.5	22.0	G3/8"	G3/8"	412
06 110 114	15	34	110	M12	6	G1/4"	199	21.0	32.0	18.5	G1/4"	G1/4"	398
06 110 115	15	40	110	M12	9	G3/8"	205	21.5	35.5	22.0	G3/8"	G3/8"	408
06 110 116	15	40	110	M16	9	G3/8"	205	21.5	35.5	22.0	G3/8"	G3/8"	410

Beachte: Zum Bestellen der Sauggreiferträger mit L-Anschlüssen, ergänzen Sie den Code um den Buchstaben L.

Umrechnungen: inch = $\frac{mm}{25.4}$; pounds = $\frac{g}{453.6} = \frac{Kg}{0.4536}$