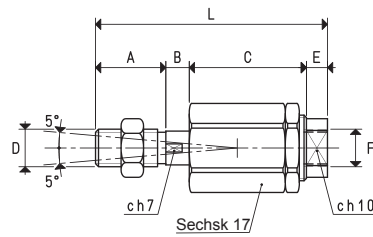
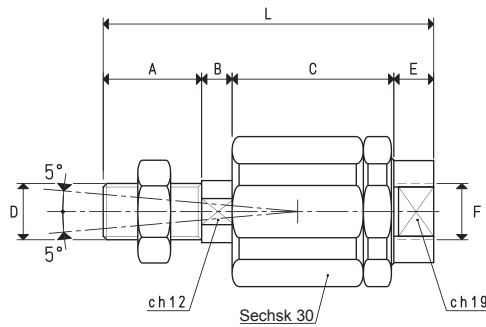


KUGELFÖRMIGES WINKELGELENK

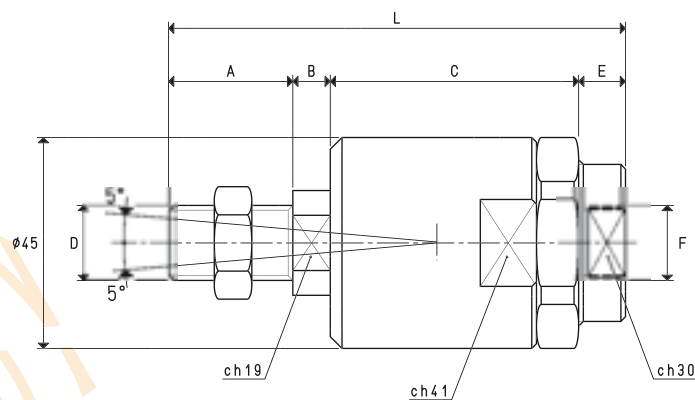
Unsere kugelförmigen Winkelgelenke bestehen aus gehärtetem Stahl. Sie werden auf den Sauggreiferträger montiert und dienen dazu Fluchtungsfehler, Orthogonalitätsfehler und Unebenheiten auszugleichen, die häufig zwischen den Sauggreifern und der Oberfläche der anzuhebenden Last auftreten.



Art.	A	B	C	D	E	F	L	Gewicht
GSM8	15	5	25	M8	4.5	M8	49.5	55



Art.	A	B	C	D	E	F	L	Gewicht
GSM12	21	6.5	34.5	M12	8.5	M12	70.5	220



Art.	A	B	C	D	E	F	L	Gewicht
GSM16	26.5	8	53	M16	10	M16	97.5	670

3D-Zeichnungen sind verfügbar auf der Seite www.vuototecnica.net