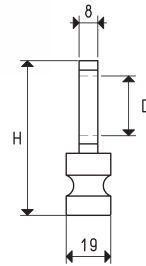
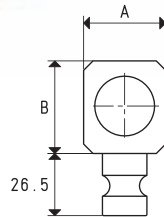


BEFESTIGUNGSHALTERUNG FÜR SAUGGREIFERTRÄGER

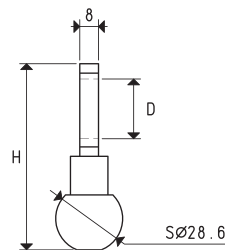
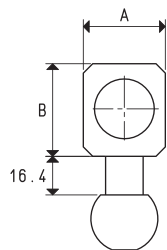


Die ersten beiden auf dieser Seite dargestellten Halterungen bestehen aus rostfreiem Stahl und sind geeignet für die Befestigung der Sauggreiferträger an der Automatik mit Hilfe eines zylindrischen Nutzapfens oder eines Kugelzapfens, deren Sitz sich in der Automatik selbst befinden muss. Die dritte Halterung ist hingegen aus Aluminium und besteht aus zwei Teilen, die mit Schrauben verbunden sind. Diese blockiert das Kugelgelenk aus Kunststoff und hält den Sauggreiferträger in der gewünschten Position.



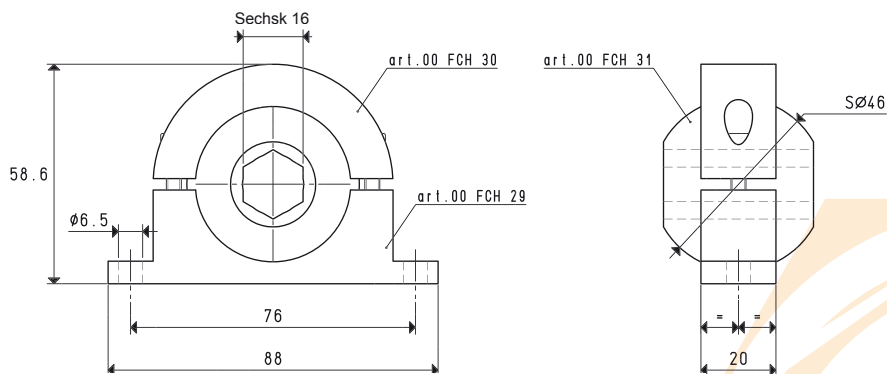
HALTERUNGEN MIT ZYLINDRISCHEM NUTZAPFEN

Art.	A	B	D	H	Für Sauggreiferträger	Gewicht g
00 FCH 10	35	39.5	25.5	79.5	spezielle verdrehsichere	102
00 FCH 11	30	33.5	20.5	73.5	einfache	90



HALTERUNGEN MIT KUGELZAPFEN

Art.	A	B	D	H	Für Sauggreiferträger	Gewicht g
00 FCH 20	35	39.5	25.5	79.5	spezielle verdrehsichere	168
00 FCH 21	30	33.5	20.5	73.5	einfache	154



HALTERUNGEN MIT INTEGRIERTEM KUGELGELENK

Art.	Für Sauggreiferträger	Gewicht g
FCH 16	spezielle verdrehsichere	156

Umrechnungen: inch = $\frac{mm}{25.4}$; pounds = $\frac{g}{453.6} = 0.4536$