

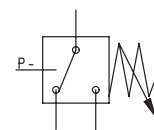
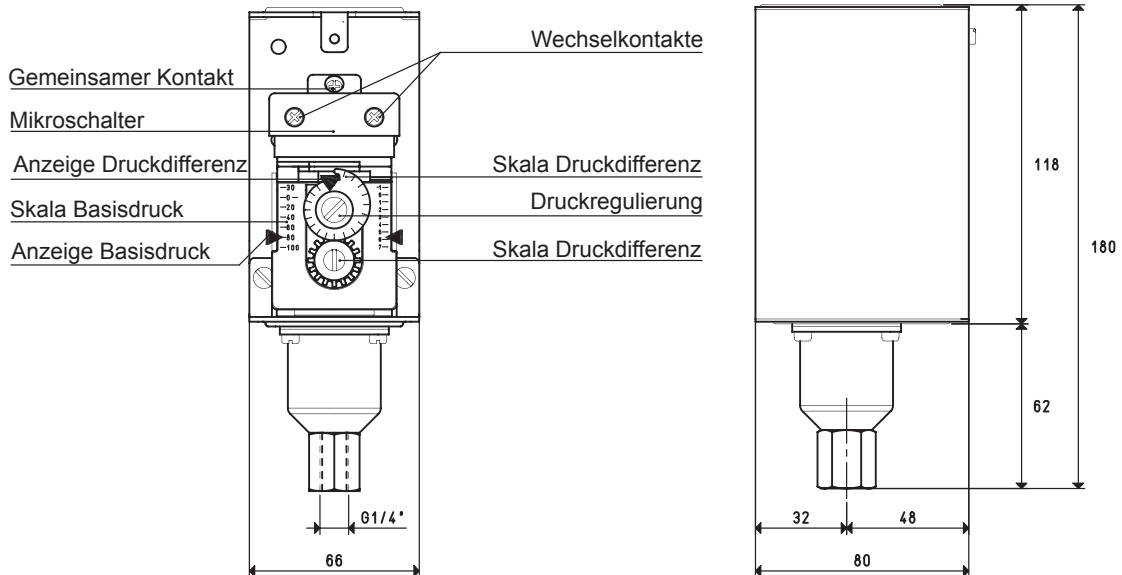
ELEKTROMECHANISCHE VAKUUMSCHALTER - DRUCKSCHALTER

Die Vakuumschalter – Druckschalter der Serie 836 sind kompakte, robuste und präzise Einheiten, die sich für viele Anwendungen eignen. Die Kontrolle zeichnet ein Mikroschalter mit Kontakten aus Silber aus. Vibrationen und Erschütterungen, die normalerweise beim industriellen Betrieb auftreten, haben keinerlei Auswirkung auf das effiziente Öffnen und Schließen der Kontakte.

Die besondere lineare, relativ reibungsfreie, Konstruktion garantiert unabhängig von der Einbaulage des Apparates einen präzisen und zuverlässigen Betrieb.

Die Faltenbalge "Long Life", mit denen sie ausgerüstet sind, bestehen aus einer Kupferlegierung und können an Luft-, Wasser-, Öl- sowie nicht korrosiven Dampf- oder Gaskreisen eingesetzt werden.

Der Apparat ist in den U.L.-Listen aufgeführt und entspricht den Normen der C.S.A.



Art.		836 - C6A	836 - C2A
Einstellbereich	bar abs.	0 ÷ 8	0 ÷ 1.7
Regulierbarer Differenzdruck	mbar	133 bis 1200	26 bis 280
Regulierbarer Differenzdruck	bar abs.	21	4.5
Wiederholgenauigkeit	% des Messbereichs	±0.5	±0.5
Kontakte		ein Wechselkontakt	
Charakteristika der Kontakte		einpolig, mit doppelter Unterbrechung	
		125 VA mit Wechselstrom von 24 bis 600 Volt	
		57.5 VA mit Gleichstrom von 115 bis 230 Volt	
		Nominalstrom für nicht leitfähige Ladungen	
		5 A bei 240 VAC	
		3 A bei 600 VAC	
		mit Klemmen	
		-25 ÷ +70	
		IP 54	
Ladefähigkeit der Kontakte	A		
	A		
Elektrische Anschlüsse			
Arbeitstemperatur	°C		
Schutzart			
Gewicht	Kg	0.984	1.130

3D-Zeichnungen sind verfügbar auf der Seite www.vuototecnica.net