

INLINE-VAKUUMFILTER MIT PAPIERFILTEREINSATZ FCL



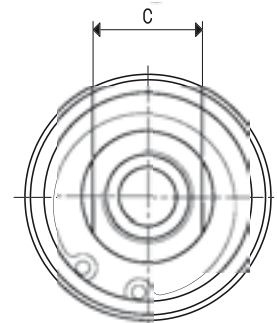
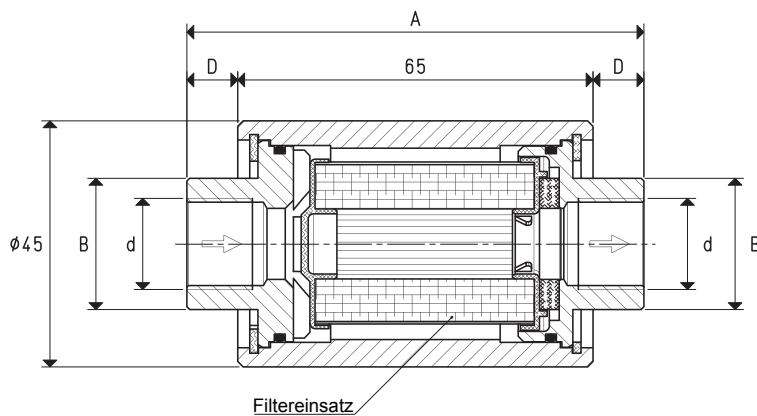
Es handelt sich um kleine Leitungsfilter, die selbst feinste Verunreinigungen und Staub zurückhalten und die Durchflussmenge in vernachlässigbarem Ausmaß beeinträchtigen. Dank ihrer reduzierten Maße können sie für eine bessere Sichtkontrolle zwischen die Vakuuleitungen nahe der Anwendungen (Sauggreifer, Vakuum-Spannsysteme u.ä.) installiert werden.

Sie bestehen aus einem zylindrischen Körper aus transparentem Plexiglas, der mit Hilfe zweier von Seegerringen gehaltenen Flansche aus eloxiertem Aluminium verschlossen ist, in denen sich die Gewindeanschlüsse mit Innen- oder Außengewinde sowie die Dichtungen befinden; der Körper umschließt einen Filtereinsatz aus behandeltem Spezialpapier mit einem Filtergrad von 7 µ; das Papier ist zudem plissiert, um die filtrierende Oberfläche zu vergrößern. Die Filter werden durch einfaches Entfernen einer der beiden Flansche für Inspektionen zugänglich. Da das Filterelement aus Papier besteht, empfiehlt sich der Einsatz dieser Filter nicht für Wasser, Öldämpfe oder Kondensate.

Technische Eigenschaften

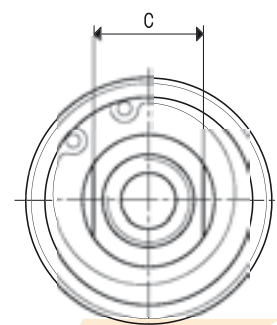
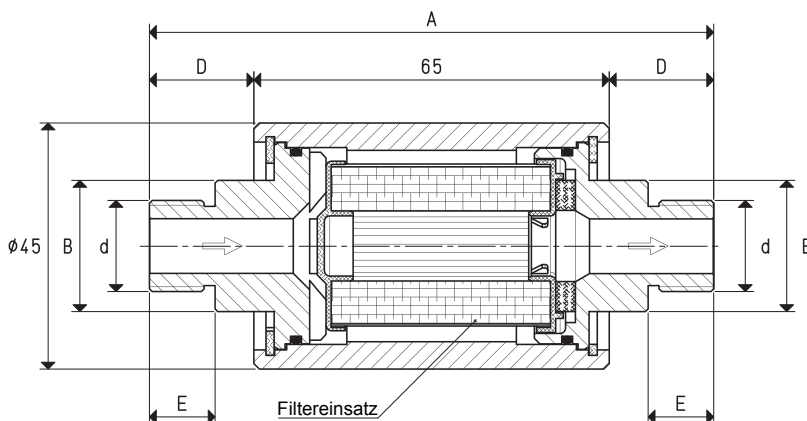
Betriebsdruck: 0,5 bis 3000 mbar absolut
Temperatur des Mediums: -20 bis +60 °C

Filtergrad: 7 µ



5

Art.	d	A	B	C	D	Max. Durchflussmenge	Filtereinsatz (Ersatz) Art.	Dichtungsset (Ersatz) Art.	Gewicht
	∅		∅			m³/h			g
FCL 1	G1/4"	79.2	20.0	17	7.1	7.5	00 FCL 03	00 KIT FCL 1	120
FCL 2	G3/8"	83.6	24.0	20	9.3	20	00 FCL 03	00 KIT FCL 1	136
FCL 3	G1/2"	89.6	26.5	24	12.3	25	00 FCL 03	00 KIT FCL 1	152



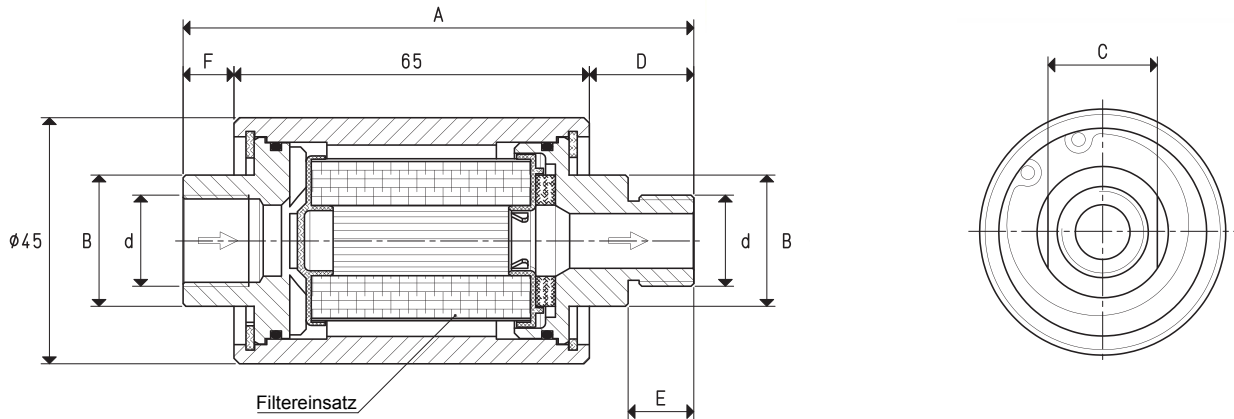
Art.	d	A	B	C	D	E	Max. Durchflussmenge	Filtereinsatz (Ersatz) Art.	Dichtungsset (Ersatz) Art.	Gewicht
	∅		∅				m³/h			g
FCL 1 M	G1/4"	103.2	20.0	17	19.1	12	7.5	00 FCL 03	00 KIT FCL 1	122
FCL 2 M	G3/8"	103.2	24.0	20	19.1	12	20	00 FCL 03	00 KIT FCL 1	138
FCL 3 M	G1/2"	113.6	26.5	24	24.3	15	25	00 FCL 03	00 KIT FCL 1	154

3D-Zeichnungen sind verfügbar auf der Seite www.vuotecnica.net

Umrechnungen: inch = $\frac{mm}{25.4}$; pounds = $\frac{g}{453.6} = 0.4536$

Adapter für Gewinde GAS - NPT sind auf S. 1.117 ersichtl.

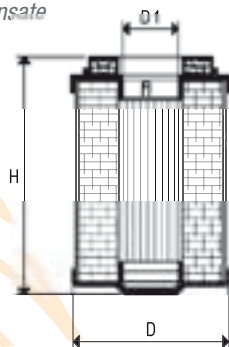
INLINE-VAKUUMFILTER MIT PAPIERFILTEREINSATZ FCL



Art.	d	A	B	C	D	E	F	Max. Durchflussmenge	Filtereinsatz	Dichtungsset	Gewicht
	\emptyset		\emptyset					m ³ /h	(Ersatz)	(Ersatz)	g
									Art.	Art.	
FCL 1 MF	G1/4"	91.2	20.0	17	19.1	12	7.1	7.5	00 FCL 03	00 KIT FCL 1	120
FCL 2 MF	G3/8"	93.4	24.0	20	19.1	12	9.3	20	00 FCL 03	00 KIT FCL 1	136
FCL 3 MF	G1/2"	101.6	26.5	24	24.3	15	12.3	25	00 FCL 03	00 KIT FCL 1	152

PAPIERFILTEREINSÄTZE FÜR FILTER FCL

Die hier beschriebenen Filtereinsätze sind passend für die Filter FCL. Sie bestehen aus einem behandelten Spezialpapier mit einem Filtergrad von 7 μ ; dieses ist plissiert, um die filtrierende Oberfläche zu erhöhen, und wird durch zwei Flansche aus Kunststoff fixiert. Die Einsätze halten selbst kleinste Verunreinigungen und feinsten Staub zurück; nicht geeignet sind sie hingegen für abgesaugte Flüssigkeiten, die Wasser, Öldämpfe oder Kondensate beinhalten.



Art.	Für Filter	D	D1	H	Filtergrad
	Art.	\emptyset	\emptyset		Mikron
00 FCL 03	FCL 1 - FCL 2 - FCL 3 FCL 1 M - FCL 2 M - FCL 3 M FCL 1 MF - FCL 2 MF - FCL 3 MF	31	10	47	5 ÷ 7

3D-Zeichnungen sind verfügbar auf der Seite www.vuototecnica.net