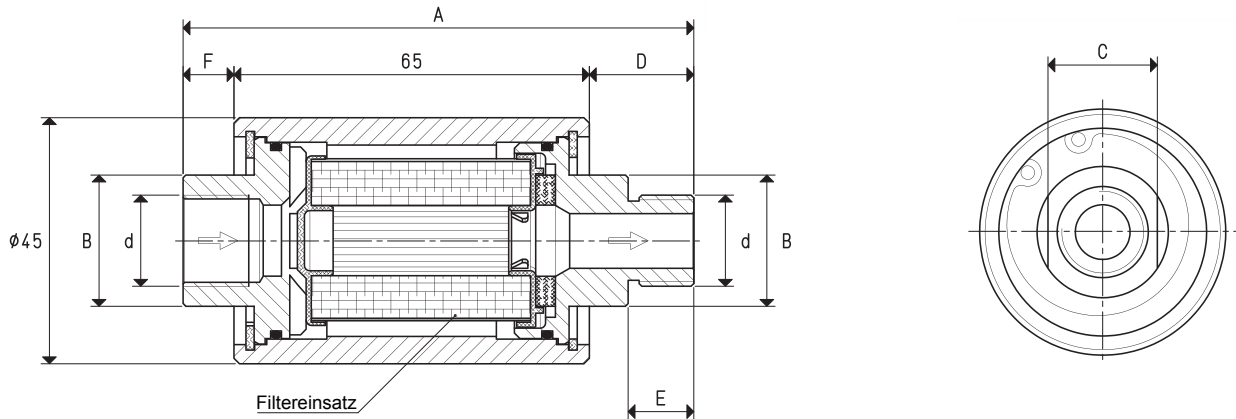


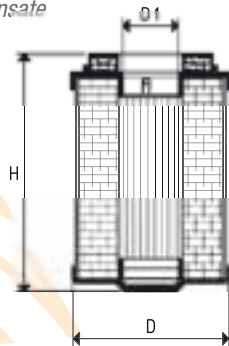
# INLINE-VAKUUMFILTER MIT PAPIERFILTEREINSATZ FCL



Art.	d	A	B	C	D	E	F	Max. Durchflussmenge	Filtereinsatz (Ersatz) Art.	Dichtungsset (Ersatz) Art.	Gewicht
	$\emptyset$		$\emptyset$					m <sup>3</sup> /h			g
<b>FCL 1 MF</b>	G1/4"	91.2	20.0	17	19.1	12	7.1	7.5	00 FCL 03	00 KIT FCL 1	120
<b>FCL 2 MF</b>	G3/8"	93.4	24.0	20	19.1	12	9.3	20	00 FCL 03	00 KIT FCL 1	136
<b>FCL 3 MF</b>	G1/2"	101.6	26.5	24	24.3	15	12.3	25	00 FCL 03	00 KIT FCL 1	152

## PAPIERFILTEREINSÄTZE FÜR FILTER FCL

Die hier beschriebenen Filtereinsätze sind passend für die Filter FCL. Sie bestehen aus einem behandelten Spezialpapier mit einem Filtergrad von 7  $\mu$ ; dieses ist plissiert, um die filtrierende Oberfläche zu erhöhen, und wird durch zwei Flansche aus Kunststoff fixiert. Die Einsätze halten selbst kleinste Verunreinigungen und feinsten Staub zurück; nicht geeignet sind sie hingegen für abgesaugte Flüssigkeiten, die Wasser, Öldämpfe oder Kondensate beinhalten.



Art.	Für Filter Art.	D	D1	H	Filtergrad Mikron
<b>00 FCL 03</b>	FCL 1 - FCL 2 - FCL 3 FCL 1 M - FCL 2 M - FCL 3 M FCL 1 MF - FCL 2 MF - FCL 3 MF	31	10	47	5 ÷ 7

3D-Zeichnungen sind verfügbar auf der Seite [www.vuototecnica.net](http://www.vuototecnica.net)