

# SIPHON-VAKUUMFILTER FS



Die Funktion dieser Filter besteht darin, die Verunreinigungen und Flüssigkeiten, die über Sauggreifer oder Vakuum-Aufspannsysteme angesaugt werden, zurückzuhalten und sie so daran zu hindern, in die Vakuumpumpen zu gelangen.

Sie bestehen aus:

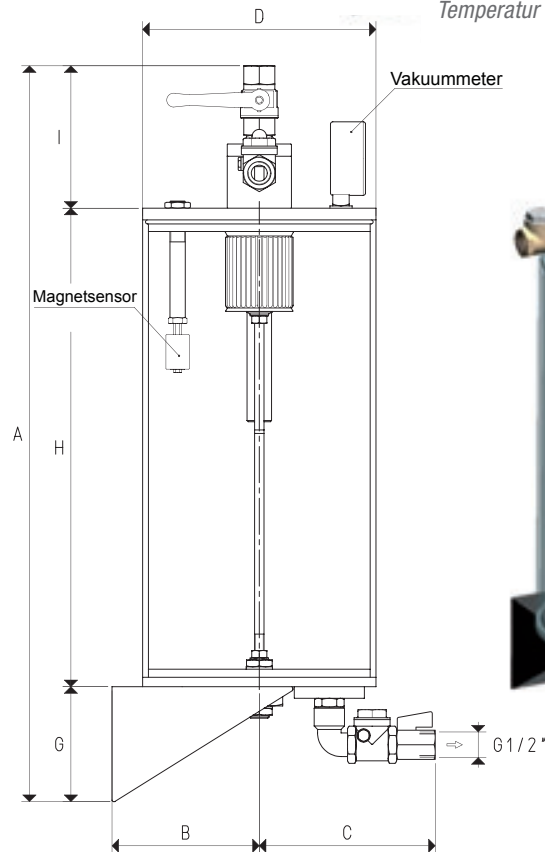
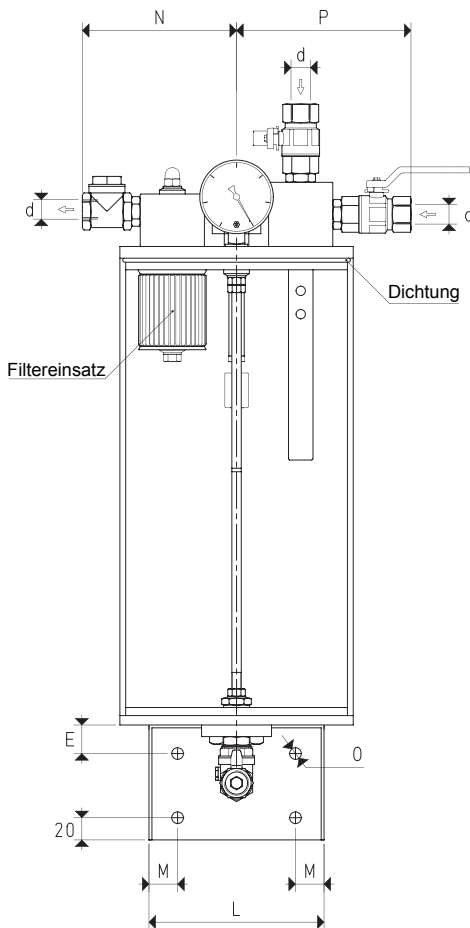
- Einem zylindrischen Behälter aus transparentem Plexiglas mit Abdeckung, die für die Inspektion und Reinigung abgenommen werden kann.
- Einem Rückschlagventil an der Absaugung, das bei stillstehender Pumpe verhindert, dass Luft zurück in den Filter strömt.
- Einem Filtereinsatz aus rostfreiem Stahlgewebe mit einem Filtergrad von 44 µ, ebenfalls an der Absaugung platziert, der Pulver und feste Verunreinigungen zurückhält.
- Einem manuellen 2-Wege-Ventil für die Unterbrechung des Vakuums an der Anwendung.
- Einem manuellen 2-Wege-Ventil für das Wiederherstellen des Luftdrucks im Inneren des Filters.
  - Einem radialen Vakuummeter für das direkte Ablesen des Vakuumgrades im Filter.
  - Einem Magnetschwimmerschalter, der die Aufgabe hat, die Pumpe anzuhalten, wenn die angesaugte Flüssigkeit das Sicherheitsniveau überschreitet.
- Einem Rohr, das mit der Anwendung verbunden ist, um den Strom der angesaugten Luft und Flüssigkeit auf den Grund des Behälters zu lenken.
- Einem Rückschlagventil auf dem Grund des Filters, das die Aufgabe hat, die angesaugten Flüssigkeiten und Verunreinigungen immer dann automatisch abzulassen, wenn der Luftdruck im Inneren des Filters wiederhergestellt wird.
- Einem Hahn, der am oben beschriebenen Rückschlagventil angebracht ist und dem manuellen Ablassen der Flüssigkeiten dient.
- Einem robusten Metallbügel für die Wandbefestigung des Filters.

Technische Eigenschaften

Betriebsdruck: 0,5 bis 2000 mbar absolut

Temperatur des Mediums: -5 bis +50 °C

Filtergrad: 44 µ



Art.	d	A	B	C	D	E	G	H	I	L	M	N	O	P	Max. Durchflussmenge	Kapazität	Filtereinsatz		Vakuummeter		Dichtung	Gewicht
																	Art.	Art.	Art.	Art.		
FS 5	G3/8"	461	130	175	200	25	100	250	111	150	25	140	10	136	10	6.0	00 FB 13	09 05 10	00 FS 52		5.5	
FS 10	G3/8"	551	130	175	200	25	100	340	111	150	25	140	10	136	10	8.5	00 FB 13	09 05 10	00 FS 52		6.0	
FS 20	G1/2"	630	130	175	200	25	100	410	120	150	25	140	10	145	20	10.5	00 FB 22	09 05 10	00 FS 52		6.8	
FS 25	G3/4"	750	150	195	240	25	100	510	140	170	30	170	11	180	40	19.5	00 FB 22	09 05 10	00 FS 36		9.1	
FS 30	G1"	890	190	225	300	30	120	610	160	200	40	205	11	220	70	38.0	00 FB 34	09 05 10	00 FS 41		19.2	
FS 50	G2"	960	190	225	300	30	120	610	240	200	40	250	11	276	150	38.0	00 FB 45	09 05 10	00 FS 41		22.7	

Umrechnungen: inch =  $\frac{mm}{25.4}$ ; pounds =  $\frac{g}{453.6} = \frac{Kg}{0.4536}$

Adapter für Gewinde GAS - NPT sind auf S. 1.117 ersichtlich.