

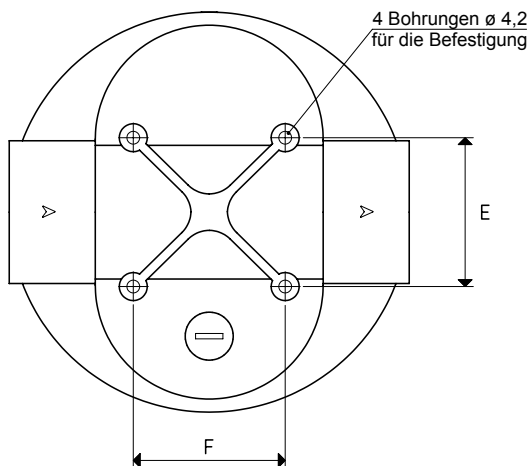
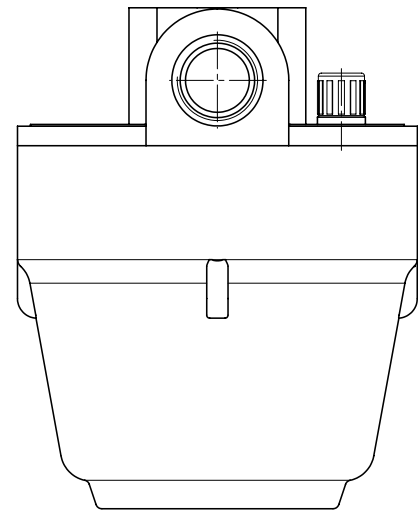
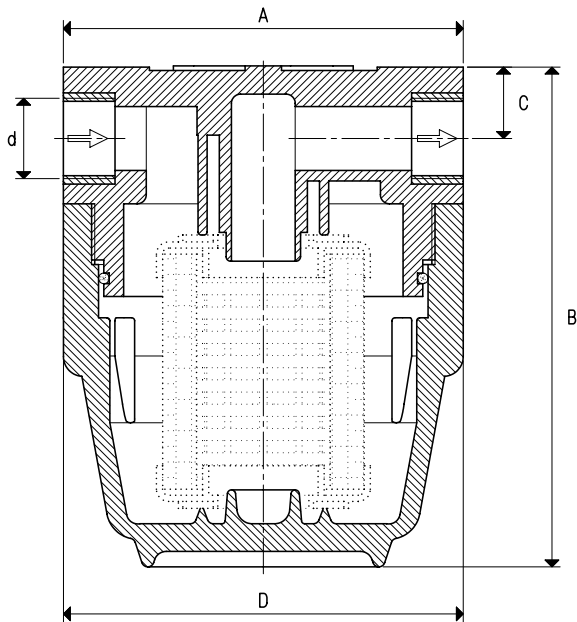
BEHÄLTER FÜR FILTEREINSÄTZE MIT KOMPRESSIONSDICHTUNG, SERIE FP

Die Behälter der Serie FP eignen sich für die Filtereinsätze mit Kompressionsdichtung und bestehen aus einer transparentem Kunststoffwanne und einem Kopfteil, das ebenfalls aus blauem Kunststoff besteht. Beide Teile sind miteinander verbunden und zwischen ihnen ist eine Dichtung eingesetzt. Die Ziffer nach dem Schrägstrich der Artikelnummer gibt die Länge des benötigten Filtereinsatzes in Zoll an.

Für den Filtereinsatz kann man zwischen drei Materialien wählen: plissiertes Papier, plissiertes Polypropylengewebe und rostfreies Stahlgewebe AISI 304. Auf der folgenden Seite werden die Filtereinsätze mit Kompressionsdichtung mit den zugehörigen Maßen, Materialien und dem jeweiligen Filtergrad dargestellt.

Technische Eigenschaften

Betriebsdruck: 0,5 bis 9000 mbar absolut
Temperatur des angesaugten Mediums: -10 bis 45 °C



Art.	d Ø	A	B	C	D Ø	E	F	Max. Durchflussmenge m³/h	Länge Filtereinsatz	Für Filtereinsatz Art.	Gewicht Kg
FP 25/4	G3/4"	130	163	21	130	49	50	70	4"	SP/4 - SS/4 - SA/4	0.84
FP 30/4	G1"	143	169	24	130	50	51	100	4"	SP/4 - SS/4 - SA/4	0.91
NP	Schlüssel zum Festziehen der Wanne										

Beachte: Der Filtereinsatz ist kein Bestandteil des Filters und muss daher separat bestellt werden.

Umrechnungen: inch = $\frac{mm}{25.4}$; pounds = $\frac{g}{453.6}$ = $\frac{Kg}{0.4536}$

Adapter für Gewinde GAS - NPT sind auf S. 1.117 ersichtlich.