

BEHÄLTER FÜR FILTEREINSÄTZE MIT SCHNELLKUPPLUNG, SERIE FM

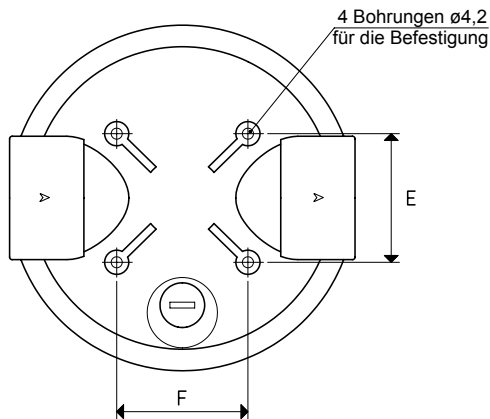
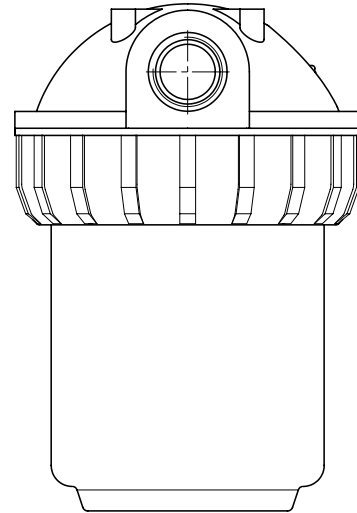
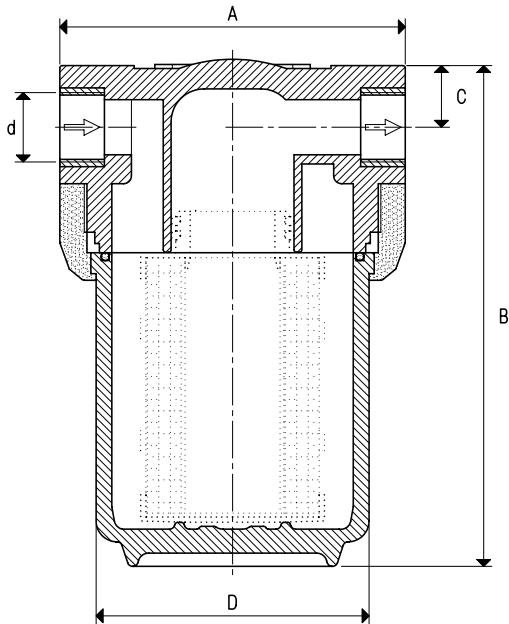
Die Behälter der Serie FM sind für Filtereinsätze mit Schnellkupplung geeignet und bestehen aus einer transparenten Wanne aus SAN (Styrol-Acrylnil) und einem Kopfteil mit einer Ringmutter aus verstärktem Polypropylen. Beide Teile sind miteinander verbunden und zwischen ihnen befindet sich eine Dichtung.

Die Ziffer nach dem Schrägstrich der Artikelnummer gibt die Länge des benötigten Filtereinsatzes in Zoll an.

Für den Filtereinsatz kann man zwischen drei Materialien wählen: plissiertes Papier, plissiertes Polypropylengewebe und rostfreies Stahlgewebe AISI 304. Auf Seite 5.27 werden die Filtereinsätze mit Schnellkupplung mit den zugehörigen Maßen, Materialien und dem jeweiligen Filtergrad dargestellt.

Technische Eigenschaften

Betriebsdruck: 0,5 bis 9000 mbar absolut
Temperatur des angesaugten Mediums: -10 bis 45 °C



Art.	d Ø	A	B	C	D Ø	E	F	Max. Durchflussmenge m³/h	Länge Filtereinsatz	Für Filtereinsatz Art.	Gewicht Kg
FM 20/7	G1/2"	133	241	18	100	48	49	30	7"	RP/7 - RS/7 - RA/7	0.75
FM 25/7	G3/4"	133	241	21	100	49	50	70	7"	RP/7 - RS/7 - RA/7	0.87
FM 30/7	G1"	145	247	24	100	50	51	100	7"	RP/7 - RS/7 - RA/7	0.99
FM 25/10	G3/4"	133	315	21	100	49	50	70	10"	RP/10 - RS/10 - RA/10	1.05
FM 30/10	G1"	145	321	24	100	50	51	100	10"	RP/10 - RS/10 - RA/10	1.17
NF	Schlüssel zum Anziehen der Ringmutter										

Beachte: Der Filtereinsatz ist kein Bestandteil des Filters und muss daher separat bestellt werden.

Umrechnungen: inch = $\frac{\text{mm}}{25.4}$; pounds = $\frac{\text{g}}{453.6} = \frac{\text{Kg}}{0.4536}$

Adapter für Gewinde GAS - NPT sind auf S. 1.117 ersichtl.