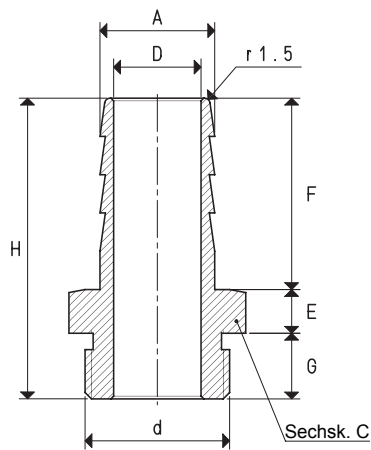


SCHLAUCHANSCHLUSSSTÜCK

Unsere Schlauchanschlussstücke sind die klassischen Schlauchtüllen aus vernickeltem Messing. Sie eignen sich für Anschlüsse von glatten oder verstärkten Schläuchen mit einem Innendurchmesser von bis zu 76 mm.



Art.	d Ø	A Ø	C	D Ø	E	F	G	H	Material	Gewicht g
RS 1/4"	G1/4"	9	17	5	5	18	12	35	vernickeltes Messing	20
RS 3/8"	G3/8"	13	19	9	5	20	8	33	vernickeltes Messing	30
RS 1/2"	G1/2"	16	23	12	5	25	10	40	vernickeltes Messing	50
RS 3/4"	G3/4"	21	28	16	8	35	12	55	vernickeltes Messing	90
RS 1"	G1"	27	36	22	8	35	12	55	vernickeltes Messing	130
RS 1" 1/4	G1" 1/4	35	44	28	10	42	15	67	vernickeltes Messing	270
RS 1" 1/2	G1" 1/2	40	50	33	10	45	15	70	vernickeltes Messing	320
RS 3"	G3"	76	100	66	10	60	30	100	vernickeltes Messing	1450

3D-Zeichnungen sind verfügbar auf der Seite www.vuotecnica.net

Umrechnungen: $\text{inch} = \frac{\text{mm}}{25.4}$; $\text{pounds} = \frac{\text{g}}{453.6} = \frac{\text{Kg}}{0.4536}$

Adapter für Gewinde GAS - NPT sind auf S. 1.117 ersichtl.