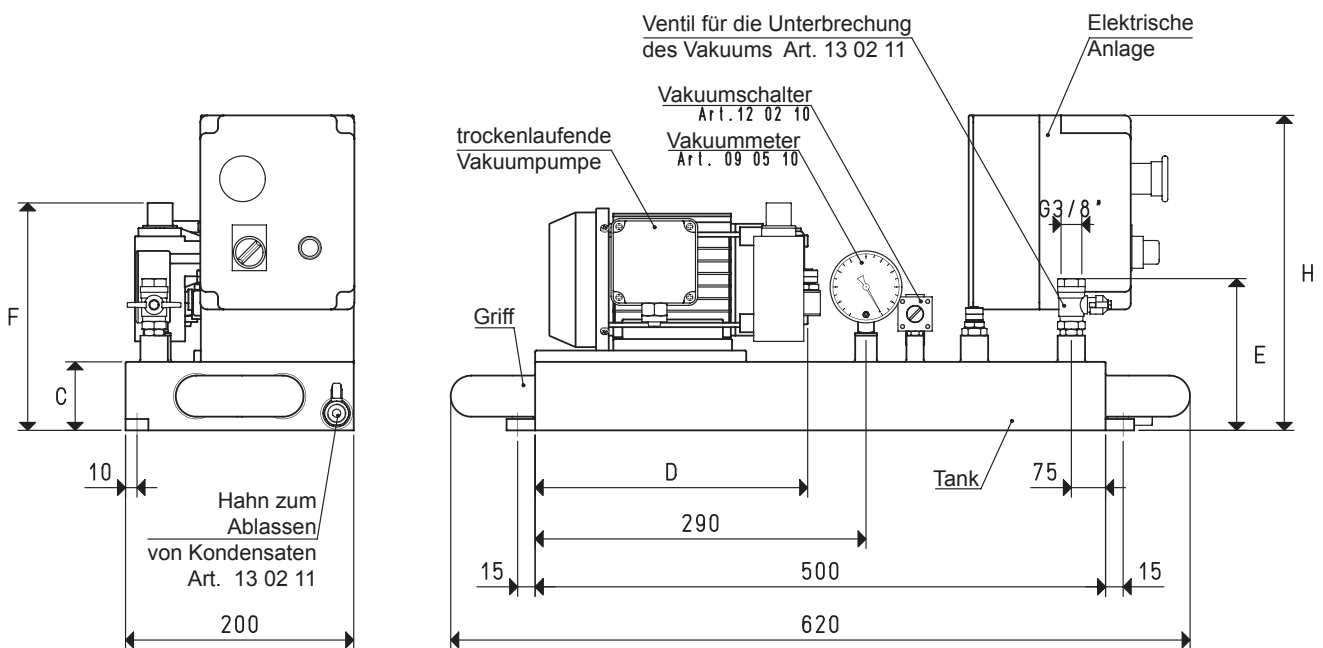
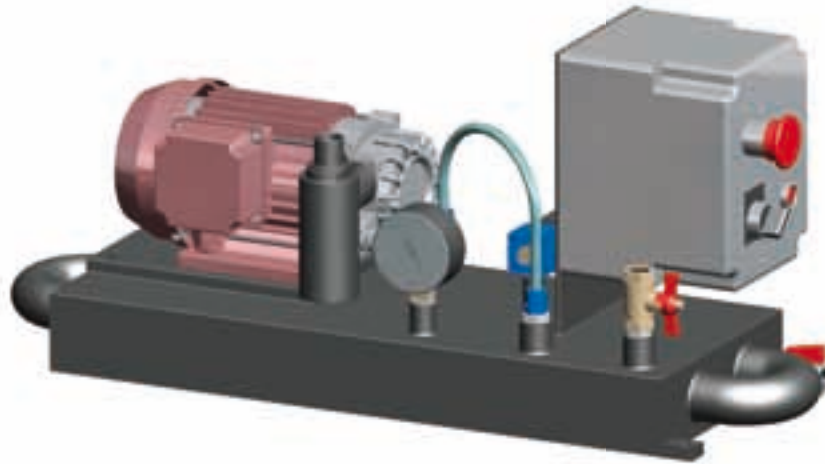


# MINI-VAKUUMPUMPSYSTEME DO 06 ... und DO 10 ...



7

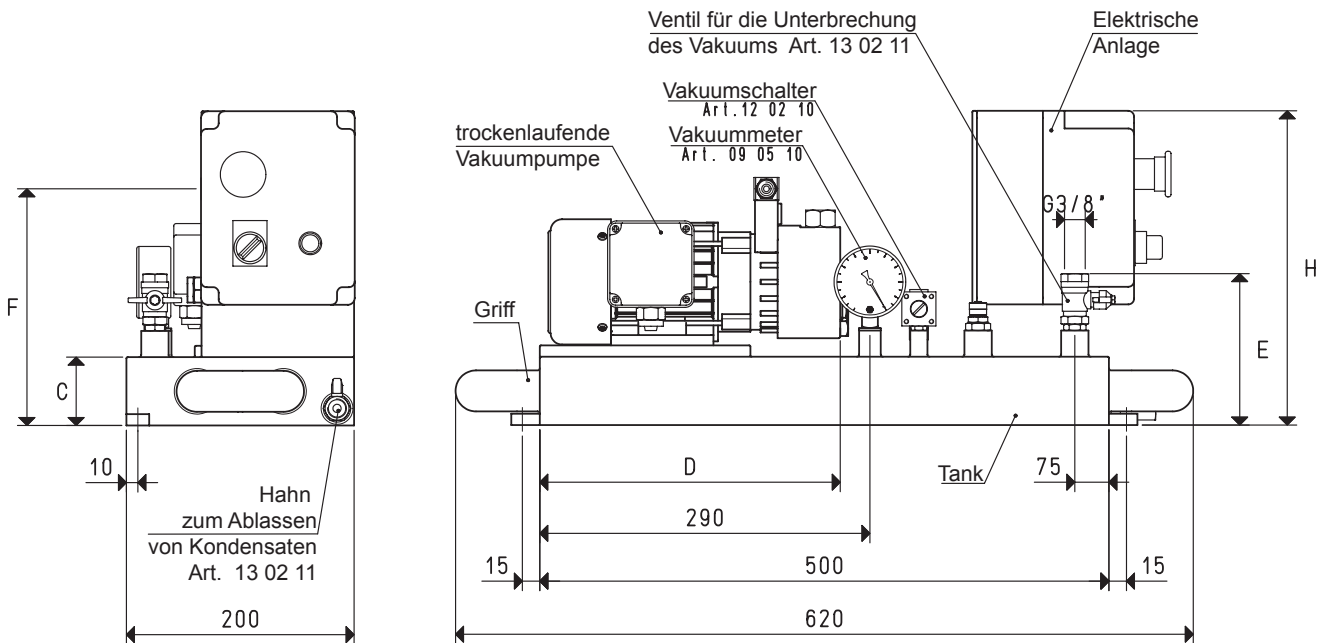
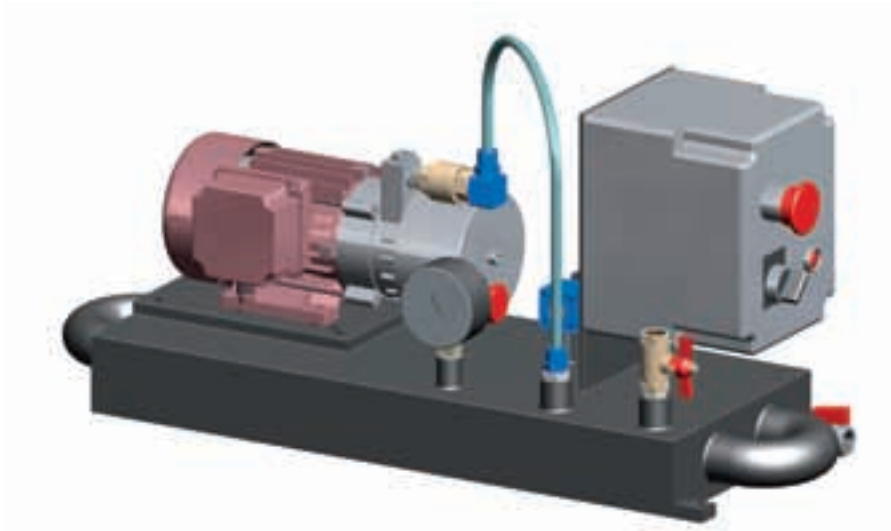
Art.	Tank	Pumpe	Ausführung	Elektrische	C	D	E	F	H	Gewicht	Zubehör
	Liter	Mod.	Motor Volt	Anlage Art.						Kg	Filter Art.
<b>DO 06 VTS 2</b>	6	VTS 2	3 ~ 230/400-50Hz	DO 06 92	60	220	135	181	230	14.8	FB 10 / FC 10
<b>DO 06 VTS 2 M</b>	6	VTS 2 M	1 ~ 230-50Hz	DO 06 90	60	220	135	181	230	15.0	FB 10 / FC 10
<b>DO 06 VTS 4</b>	6	VTS 4	3 ~ 230/400-50Hz	DO 06 92	60	253	135	191	230	16.3	FB 10 / FC 10
<b>DO 06 VTS 4 M</b>	6	VTS 4 M	1 ~ 230-50Hz	DO 06 90	60	253	135	191	230	16.5	FB 10 / FC 10
<b>DO 06 VTS 6</b>	6	VTS 6	3 ~ 230/400-50Hz	DO 06 92	60	270	135	216	230	21.3	FB 10 / FC 10
<b>DO 06 VTS 6 M</b>	6	VTS 6 M	1 ~ 230-50Hz	DO 06 90	60	270	135	216	230	21.5	FB 10 / FC 10
<b>DO 06 VTS 6 CC</b>	6	VTS 6 CC	= 24-CC	DO 06 93	60	290	135	253	230	18.8	FB 10 / FC 10
<b>DO 10 VTS 2</b>	10	VTS 2	3 ~ 230/400-50Hz	DO 06 92	100	220	175	221	270	19.0	FB 10 / FC 10
<b>DO 10 VTS 2 M</b>	10	VTS 2 M	1 ~ 230-50Hz	DO 06 90	100	220	175	221	270	19.2	FB 10 / FC 10
<b>DO 10 VTS 4</b>	10	VTS 4	3 ~ 230/400-50Hz	DO 06 92	100	253	175	231	270	20.5	FB 10 / FC 10
<b>DO 10 VTS 4 M</b>	10	VTS 4 M	1 ~ 230-50Hz	DO 06 90	100	253	175	231	270	20.7	FB 10 / FC 10
<b>DO 10 VTS 6</b>	10	VTS 6	3 ~ 230/400-50Hz	DO 06 92	100	270	175	256	270	25.5	FB 10 / FC 10
<b>DO 10 VTS 6 M</b>	10	VTS 6 M	1 ~ 230-50Hz	DO 06 90	100	270	175	256	270	25.7	FB 10 / FC 10
<b>DO 10 VTS 6 CC</b>	10	VTS 6 CC	= 24-CC	DO 06 93	100	290	175	293	270	21.2	FB 10 / FC 10

3D-Zeichnungen sind verfügbar auf der Seite [www.vuotecnica.net](http://www.vuotecnica.net)

Umrechnung: inch =  $\frac{\text{mm}}{25.4}$ ; pounds =  $\frac{\text{g}}{453.6} = \frac{\text{Kg}}{0.4536}$

cfm =  $\text{m}^3/\text{h} \times 0.588$ ; inch Hg =  $\text{mbar} \times 0.0295$ ; psi =  $\text{bar} \times 14.6$

# MINI-VAKUUMPUMPSYSTEME D0 06 ... und D0 10 ...



3D-Zeichnungen sind verfügbar auf der Seite [www.vuototecnica.net](http://www.vuototecnica.net)

Art.	Tank Liter	Pumpe Mod.	Ausführung Motor Volt	Elektrische Anlage Art.	C	D	E	F	H	Gewicht Kg	Zubehör Filter Art.
<b>DO 06 VTL 2</b>	6	VTL 2	3 ~ 230/400-50Hz	DO 06 92	60	300	135	198	230	15.2	FB 10 / FC 10
<b>DO 06 VTL 2 M</b>	6	VTL 2 M	1 ~ 230-50Hz	DO 06 90	60	300	135	198	230	15.5	FB 10 / FC 10
<b>DO 06 VTL 4</b>	6	VTL 4	3 ~ 230/400-50Hz	DO 06 92	60	330	135	198	230	16.8	FB 10 / FC 10
<b>DO 06 VTL 4 M</b>	6	VTL 4 M	1 ~ 230-50Hz	DO 06 90	60	330	135	198	230	17.0	FB 10 / FC 10
<b>DO 06 VTL 5</b>	6	VTL 5	3 ~ 230/400-50Hz	DO 06 92	60	260	135	310	230	24.0	FB 10 / FC 10
<b>DO 06 VTL 5 M</b>	6	VTL 5 M	1 ~ 230-50Hz	DO 06 90	60	260	135	310	230	24.5	FB 10 / FC 10
<b>DO 06 VTL 6 CC</b>	6	VTL 6 CC	= 24-CC	DO 06 93	60	290	135	260	230	19.8	FB 10 / FC 10
<b>DO 10 VTL 2</b>	10	VTL 2	3 ~ 230/400-50Hz	DO 06 92	100	300	175	238	270	19.4	FB 10 / FC 10
<b>DO 10 VTL 2 M</b>	10	VTL 2 M	1 ~ 230-50Hz	DO 06 90	100	300	175	238	270	19.7	FB 10 / FC 10
<b>DO 10 VTL 4</b>	10	VTL 4	3 ~ 230/400-50Hz	DO 06 92	100	330	175	238	270	21.0	FB 10 / FC 10
<b>DO 10 VTL 4 M</b>	10	VTL 4 M	1 ~ 230-50Hz	DO 06 90	100	330	175	238	270	21.2	FB 10 / FC 10
<b>DO 10 VTL 5</b>	10	VTL 5	3 ~ 230/400-50Hz	DO 06 92	100	260	175	350	270	28.2	FB 10 / FC 10
<b>DO 10 VTL 5 M</b>	10	VTL 5 M	1 ~ 230-50Hz	DO 06 90	100	260	175	350	270	28.7	FB 10 / FC 10
<b>DO 10 VTL 6 CC</b>	10	VTL 6 CC	= 24-CC	DO 06 93	100	290	175	260	270	24.0	FB 10 / FC 10