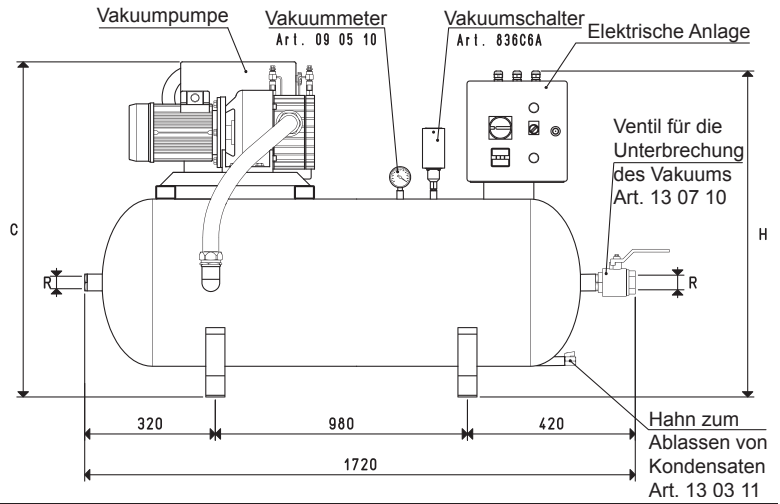
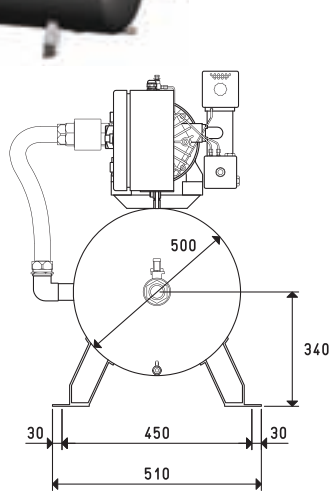
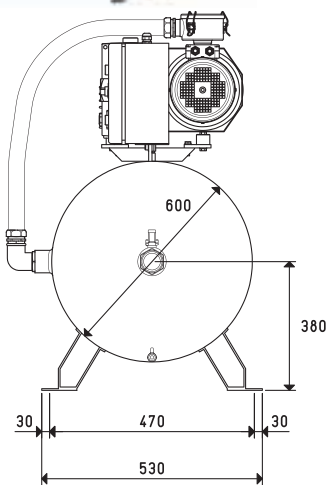


## HORIZONTALE VAKUUMPUMPSYSTEME D0 300 ...

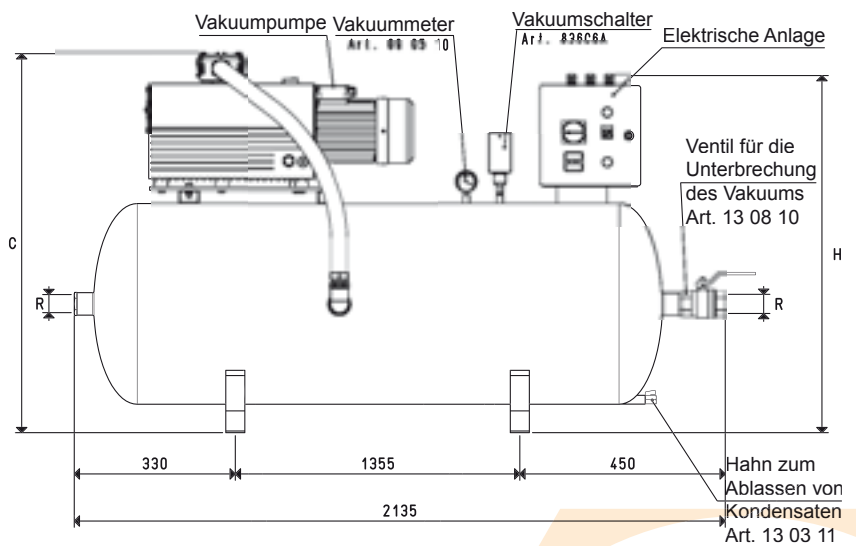


Art.	Tank	Pumpe	Ausführung	Elektrische	C	H	R	Gewicht	Zubehör
	Liter	Mod.	Motor	Anlage			Ø	Kg	Filter
			Volt	Art.					Art.
<b>DO 300 MV 60</b>	300	MV 60	3 ~ 230/400-50Hz	D0 100 90	940	940	G1"1/2	135.3	FB 50 / FC 50
<b>DO 300 VTL 75/G1</b>	300	VTL 75/G1	3 ~ 230/400-50Hz	D0 100 90	1040	940	G1"1/2	153.3	FB 50 / FC 50
<b>DO 300 MV 100</b>	300	MV 100	3 ~ 230/400-50Hz	D0 100 90	970	940	G1"1/2	162.3	FB 50 / FC 50
<b>DO 300 VTL 105/G1</b>	300	VTL 105/G1	3 ~ 230/400-50Hz	D0 100 90	1080	940	G1"1/2	181.7	FB 50 / FC 50
<b>DO 300 MV 160R</b>	300	MV 160R	3 ~ 230/400-50Hz	D0 100 90	988	940	G1"1/2	186.3	FB 50 / FC 50

**Beachte:** Durch Hinzufügen der Buchstaben SR zur Artikelnr. wird die Anlage mit Rädern geliefert, um sie so bewegen zu können. (Beispiel: DO 300 MV 100 SR).



## HORIZONTALE VAKUUMPUMPSYSTEME D0 500 ...



Art.	Tank	Pumpe	Ausführung	Elektrische	C	H	R	Gewicht	Zubehör
	Liter	Mod.	Motor	Anlage			Ø	Kg	Filter
			Volt	Art.					Art.
<b>DO 500 MV 100</b>	500	MV 100	3 ~ 230/400-50Hz	D0 100 90	1060	1010	G2"	232.2	FB 60 / FC 60
<b>DO 500 VTL 105/G1</b>	500	VTL 105/G1	3 ~ 230/400-50Hz	D0 100 90	1180	1010	G2"	249.8	FB 60 / FC 60
<b>DO 500 MV 160R</b>	500	MV 160R	3 ~ 230/400-50Hz	D0 100 90	1198	1010	G2"	273.8	FB 60 / FC 60
<b>DO 500 MV 200R</b>	500	MV 200R	3 ~ 230/400-50Hz	D0 100 91	1220	1010	G2"	303.2	FB 60 / FC 60
<b>DO 500 MV 300R</b>	500	MV 300R	3 ~ 400/690-50Hz	D0 100 91	1220	1010	G2"	333.2	FB 60 / FC 60

**Beachte:** Alle Pumpen MV .. sind serienmäßig mit einem Filter FC .. ausgestattet, der an die Größe ihres Ansauganschlusses angepasst ist.

Umrechnungen: inch =  $\frac{mm}{25.4}$ ; pounds =  $\frac{g}{453.6} = \frac{Kg}{0.4536}$

Adapter für Gewinde GAS - NPT sind auf S. 1.117 ersichtl.