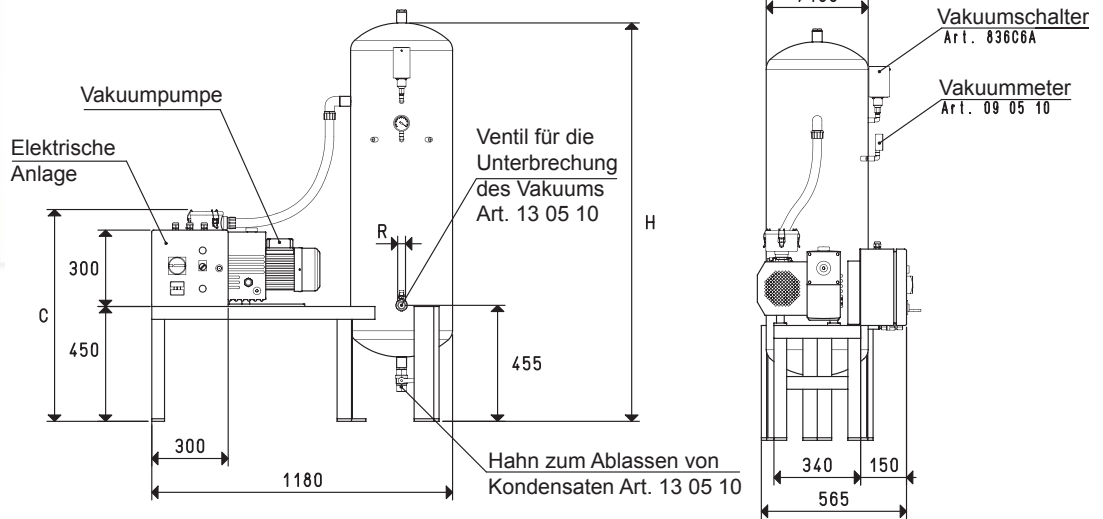
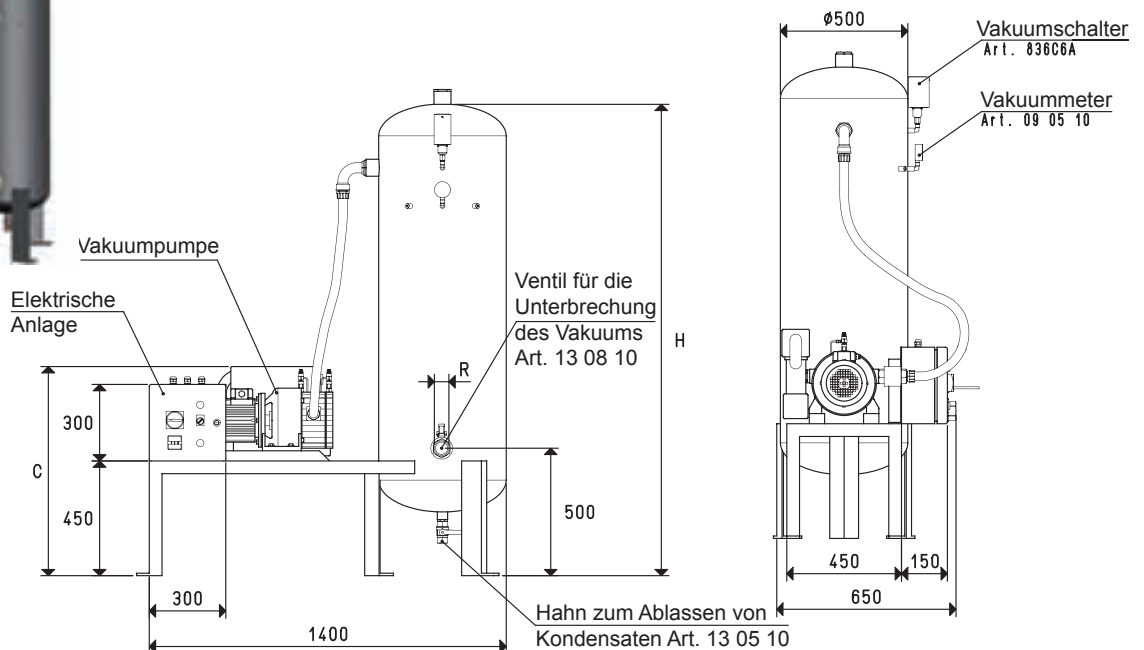


VERTIKALE VAKUUMPUMPSYSTEME DV 150 ...



Art.	Tank	Pumpe	Ausführung	Elektrische	C	H	R	Gewicht	Zubehör
	Liter	Mod.	Motor	Anlage			Ø	Kg	Filter
			Volt	Art.					Art.
DV 150 VTL 25/FG	150	VTL 25/FG	3 ~ 230/400-50Hz	D0 100 90	730	1600	G1"	103	FB 30 / FC 30
DV 150 VTL 30/FG	150	VTL 30/FG	3 ~ 230/400-50Hz	D0 100 90	730	1600	G1"	107	FB 30 / FC 30
DV 150 VTL 35/FG	150	VTL 35/FG	3 ~ 230/400-50Hz	D0 100 90	730	1600	G1"	109	FB 30 / FC 30
DV 150 MV 40	150	MV 40	3 ~ 230/400-50Hz	D0 100 90	810	1600	G1"	117	FB 30 / FC 30
DV 150 VTL 50/G1	150	VTL 50/G1	3 ~ 230/400-50Hz	D0 100 90	805	1600	G1"	126	FB 30 / FC 30
DV 150 MV 60	150	MV 60	3 ~ 230/400-50Hz	D0 100 90	810	1600	G1"	125	FB 30 / FC 30
DV 150 VTL 75/G1	150	VTL 75/G1	3 ~ 230/400-50Hz	D0 100 90	855	1600	G1"	148	FB 30 / FC 30

VERTIKALE VAKUUMPUMPSYSTEME DV 300 ...



Art.	Tank	Pumpe	Ausführung	Elektrische	C	H	R	Gewicht	Zubehör
	Liter	Mod.	Motor	Anlage			Ø	Kg	Filter
			Volt	Art.					Art.
DV 300 MV 40	300	MV 40	3 ~ 230/400-50Hz	D0 100 90	810	1890	G2"	147	FB 60 / FC 60
DV 300 VTL 50/G1	300	VTL 50/G1	3 ~ 230/400-50Hz	D0 100 90	805	1890	G2"	156	FB 60 / FC 60
DV 300 MV 60	300	MV 60	3 ~ 230/400-50Hz	D0 100 90	810	1890	G2"	155	FB 60 / FC 60
DV 300 VTL 75/G1	300	VTL 75/G1	3 ~ 230/400-50Hz	D0 100 90	855	1890	G2"	178	FB 60 / FC 60
DV 300 MV 100	300	MV 100	3 ~ 230/400-50Hz	D0 100 90	840	1890	G2"	182	FB 60 / FC 60
DV 300 VTL 105/G1	300	VTL 105/G1	3 ~ 230/400-50Hz	D0 100 90	900	1890	G2"	199	FB 60 / FC 60
DV 300 MV 160R	300	MV 160R	3 ~ 230/400-50Hz	D0 100 90	858	1890	G2"	206	FB 60 / FC 60

Beachte: Alle Pumpen MV ... sind serienmäßig mit einem Filter FC ... ausgestattet, der an die Größe ihres Ansauganschlusses angepasst ist.

Umrechnungen: inch = $\frac{mm}{25.4}$; pounds = $\frac{g}{453.6} = \frac{Kg}{0.4536}$

Adapter für Gewinde GAS - NPT sind auf S. 1.117 ersichtl.