

# KOMPONENTEN FÜR MINI-VAKUUMPUMPSYSTEME UND VAKUUMPUMPSYSTEME

## Tanks für Mini-Vakuumpumpsysteme

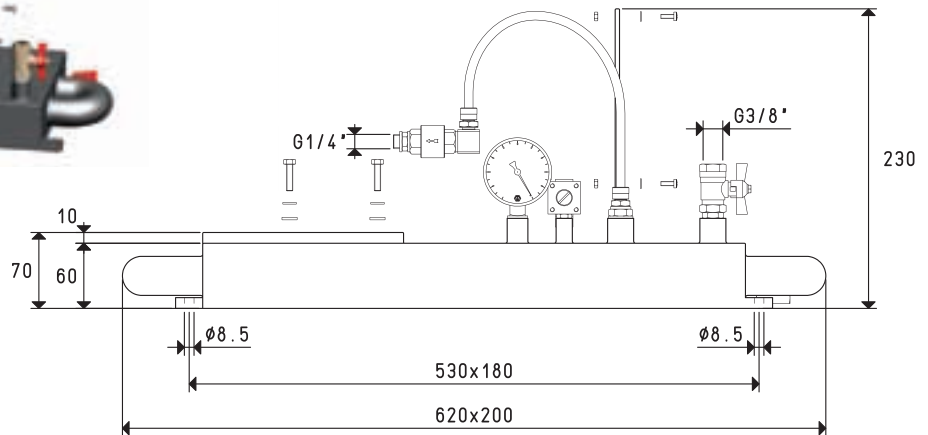
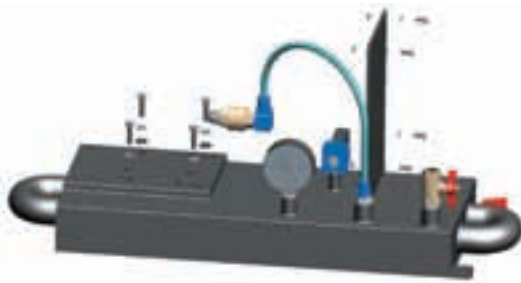
Die Tanks für die Mini-Vakuumpumpsysteme sind horizontal und mit rechteckigem Querschnitt.

Sie bestehen aus geschweißtem Stahlblech, sind perfekt vakuumdicht und mit speziellen Lacken lackiert, die sie vor Korrosion und Wasserkondensaten schützen.

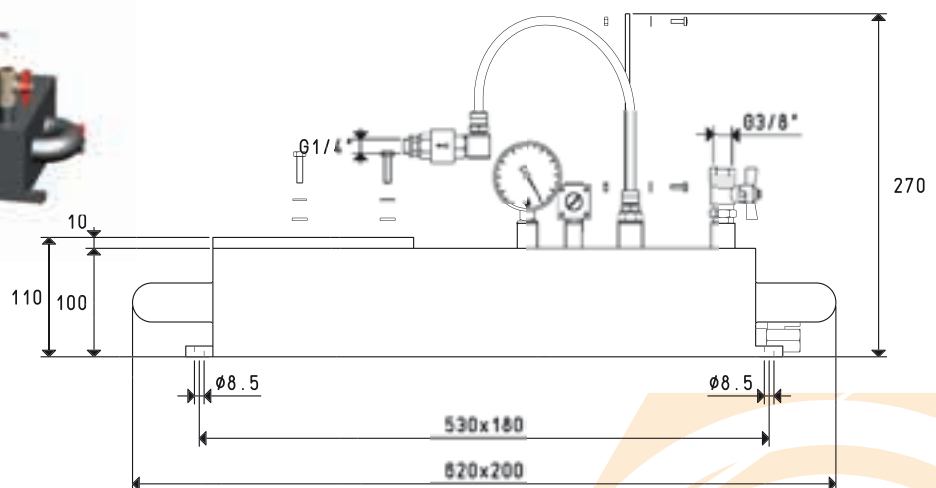
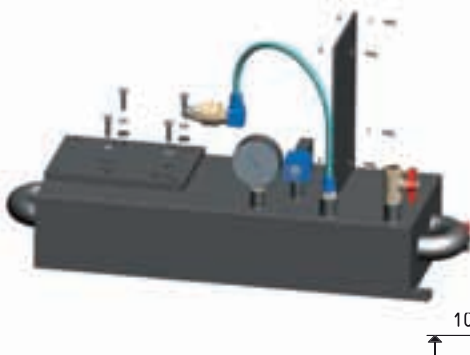
Sie sind für die Installation einer Vakuumpumpe und einer elektrischen Anlage vorbereitet, die unter den in der Tabelle aufgezählten auszuwählen ist, und sind ausgestattet mit:

- Einem Mini-Vakuumschalter für die Regulierung des Höchstwertes des Vakuumgrades.
  - Einem Vakuummeter für das direkte Ablesen des Vakuumgrades im Tank.
  - Einem für die Pumpe geeigneten Rückschlagventil.
  - Einem manuell betätigten Ventil für die Unterbrechung des Vakuums.
  - Einem Hahn zum Ablassen des Kondensats.
- Einer Leitung, Anschlüssen und Schrauben für den Anschluss und die Befestigung der Pumpe am Tank.

Sie sind mit den volumetrischen Kapazitäten von 6, 10 und 20 Litern erhältlich.

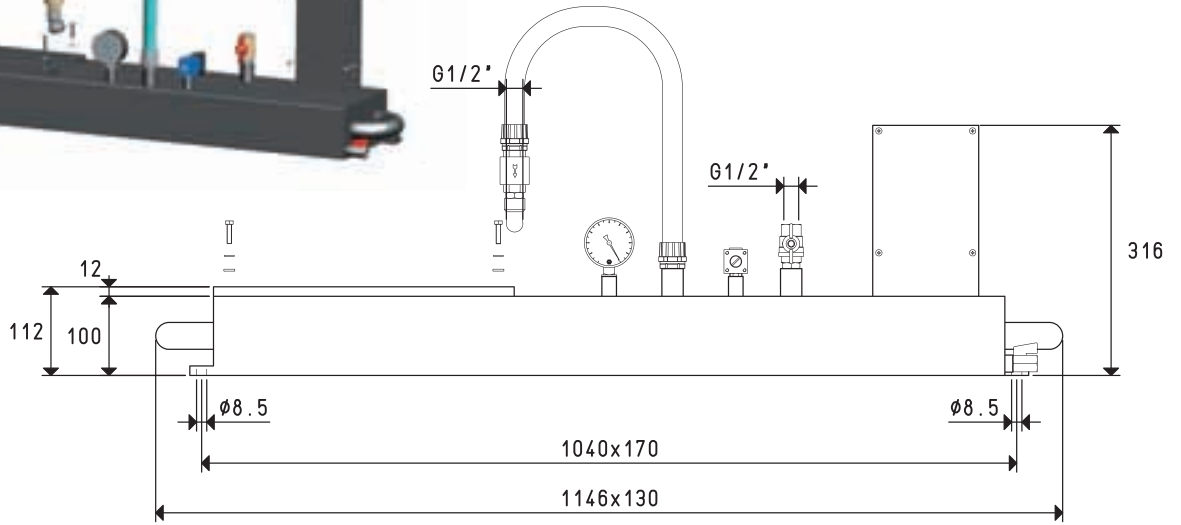


Art.	Tank	Gewicht	Vorbereitet für:		Empfohlenes Zubehör
			Pumpe	Elektrische Anlage	
	Liter	Kg	Mod.	Art.	Filter Art.
DO 06 01	6	7.5	VTS 2 - VTS 4 - VTS 6 - VTS 6 CC	DO 06 90	FB 10 / FC 10
			VTL 2 - VTL 4 - VTL 5 - VTL 6 CC	DO 06 92	
				DO 06 93	

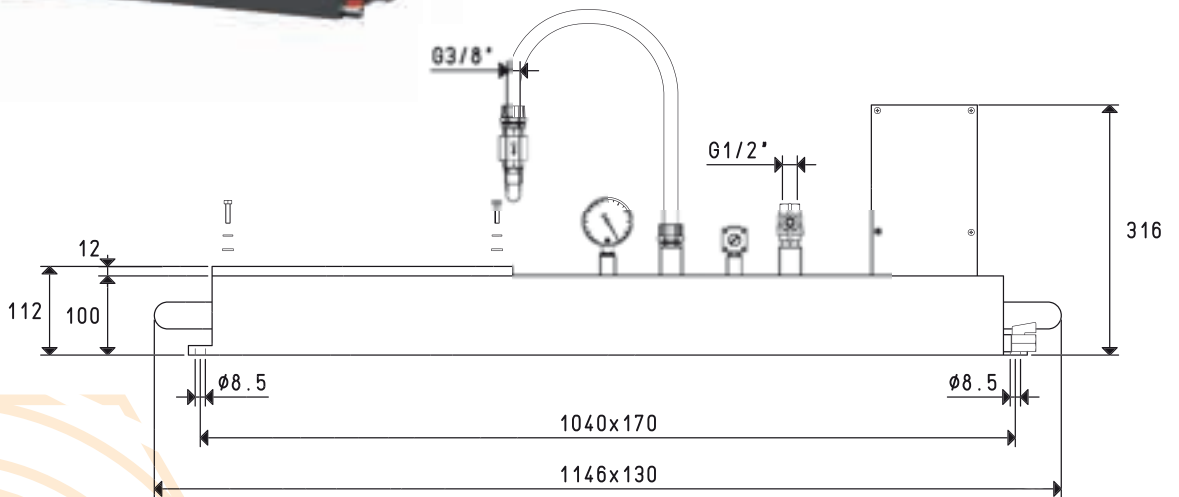


Art.	Tank	Gewicht	Vorbereitet für:		Empfohlenes Zubehör
			Pumpe	Elektrische Anlage	
	Liter	Kg	Mod.	Art.	Filter Art.
DO 10 01	10	11.7	VTS 2 - VTS 4 - VTS 6 - VTS 6 CC	DO 06 90	FB 10 / FC 10
			VTL 2 - VTL 4 - VTL 5 - VTL 6 CC	DO 06 92	
				DO 06 93	

# TANKS FÜR MINI-VAKUUMPUMPSYSTEME



Art.	Tank	Gewicht	Vorbereitet für:		Empfohlenes Zubehör Filter
			Pumpe	Elektrische Anlage	
	Liter	Kg	Mod.	Art.	Art.
DO 20 01	20	22	VTL 10 - VTL 10/F	D0 06 90	FB 20 / FC 20
			VTL 15/F - VTL 20/F - MV 20	D0 06 92	



Art.	Tank	Gewicht	Vorbereitet für:		Empfohlenes Zubehör Filter
			Pumpe	Elektrische Anlage	
	Liter	Kg	Mod.	Art.	Art.
DO 20 02	20	22	VTL 5 - VTL 6 CC	D0 06 90	FB 20 / FC 20
				D0 06 92	
				D0 06 93	

3D-Zeichnungen sind verfügbar auf der Seite [www.vuototecnica.net](http://www.vuototecnica.net)