

# TANKS FÜR VERTIKALE SICHERHEITS-VAKUUMPUMPSYSTEME MIT ZWEI VAKUUMPUMPEN

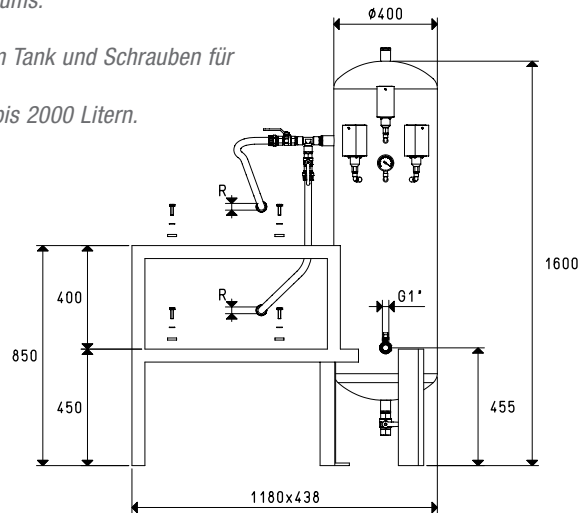
Die Tanks für die vertikalen Vakuumpumpensysteme bestehen aus geschweißtem Stahlblech, sind perfekt vakuumdicht, haben einen kreisförmigen Querschnitt, eine Kapazität von 500 Litern und eine Betriebsdauer, die darüber hinaus geht. Der Halterungsrahmen der Pumpen, der mit diesem verschweißt ist, ist hingegen aus Stahlprofilen gefertigt.

Tank und Halterungsgestell sind mit speziellen Lacken lackiert, die sie vor Korrosion und Wasserkondensaten schützen.

Sie sind für die Installation von zwei Vakuumpumpe und einer elektrischen Anlage vorbereitet, die unter den in der Tabelle aufgezählten auszuwählen ist, und sie sind ausgestattet mit:

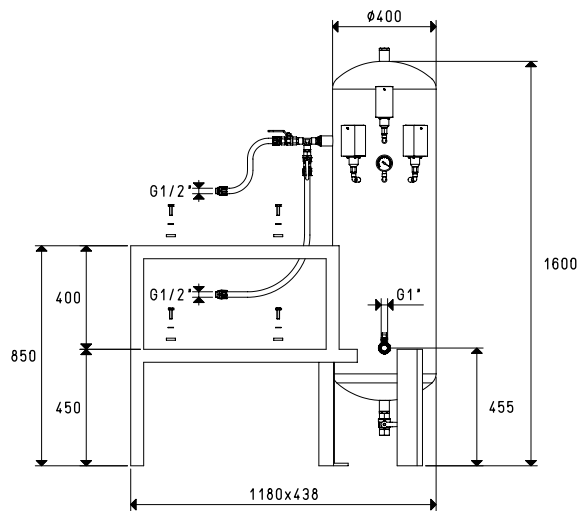
- Drei Vakuumschaltern, von denen zwei der Regulierung des Vakuumgrades dienen, mit dem jede Pumpe operieren soll, und eines dem Festlegen des Mindestwertes, der am Sytem garantiert werden muss und unterhalb dessen der Alarm ausgelöst wird.
- Einem Vakuummeter für das direkte Ablesen des Vakuumgrades im Tank.
- Zwei Rückschlagventilen für die Pumpen, die nicht bereits damit ausgestattet sind.
- Zwei manuell betätigten Ventilen zum Abschalten des Vakuums.
- Einem manuell betätigten Ventil für die Unterbrechung des Vakuums.
- Einem Hahn zum Ablassen des Kondensats.
- Einer Leitung und Anschlüssen für den Anschluss der Pumpe am Tank und Schrauben für seine Befestigung am Halterungsgestell.

Sie sind mit verschiedenen volumetrischen Kapazitäten von 150 bis 2000 Litern.



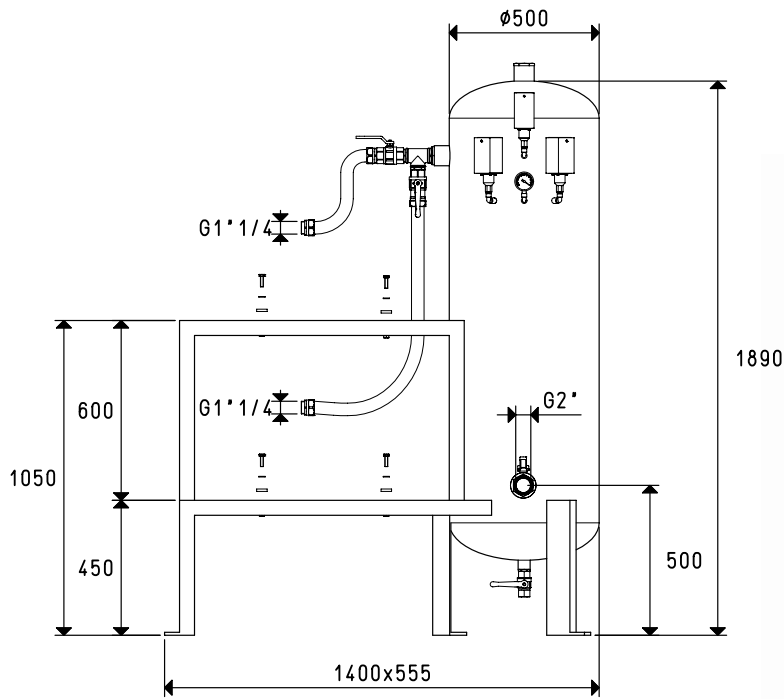
Art.	Tank	Gewicht	R	Vorbereitet für:		Empfohlenes Zubehör
				2 Pumpen	Elektrische Anlage	
	Liter	Kg	Ø	Mod.	Art.	Filter Art.
<b>DSV 150 01</b>	150	72	G1/2"	VTL 10/F - VTL 15/F - VTL 20/F	DS0 300 90	FB 30 / FC 30
<b>DSV 150 03</b>	150	72	G3/4"	VTL 25/FG - VTL 30/FG - VTL 35/FG	DS0 300 90	FB 30 / FC 30

3D-Zeichnungen sind verfügbar auf der Seite [www.vuototecnica.net](http://www.vuototecnica.net)

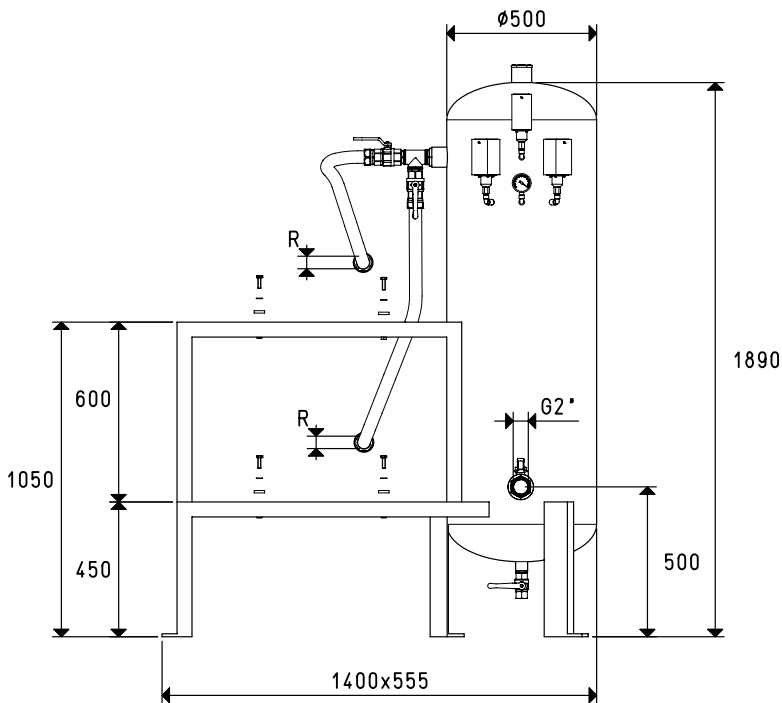


Art.	Tank	Gewicht	R	Vorbereitet für:		Empfohlenes Zubehör
				2 Pumpen	Elektrische Anlage	
	Liter	Kg	Ø	Mod.	Art.	Filter Art.
<b>DSV 150 02</b>	150	72	G1/2"	MV 20	DS0 300 90	FB 30 / FC 30

# TANKS FÜR VERTIKALE SICHERHEITS-VAKUUMPUMPSYSTEME MIT ZWEI PUMPEN



Art.	Tank	Gewicht	Vorbereitet für:		Empfohlenes Zubehör
			2 Pumpen	Elektrische Anlage	
	Liter	Kg	Mod.	Art.	Filter Art.
<b>DSV 300 01</b>	300	100	MV 40 - MV 60 - MV 100	DSO 300 90	FB 60 / FC 60

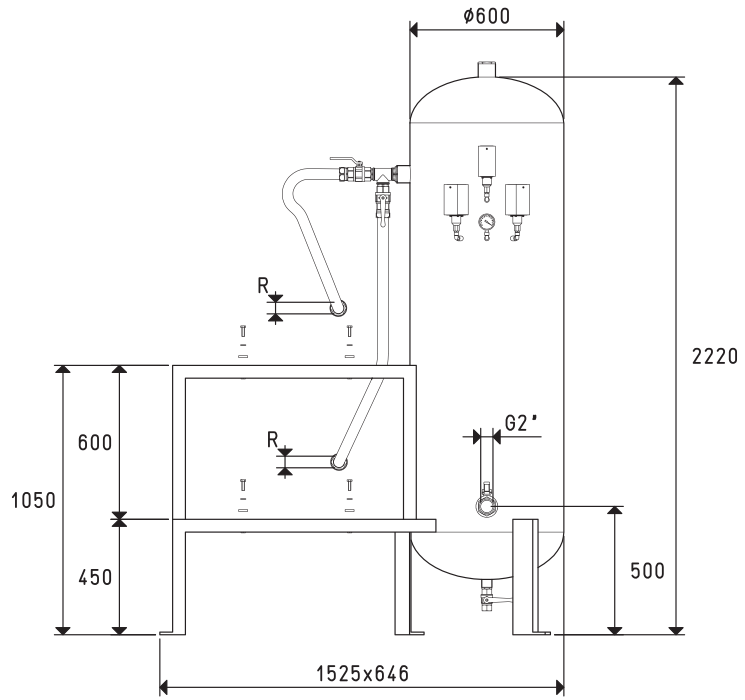


Art.	Tank	Gewicht	R	Vorbereitet für:		Empfohlenes Zubehör
				2 Pumpen	Elektrische Anlage	
	Liter	Kg	Ø	Mod.	Art.	Filter Art.
<b>DSV 300 02</b>	300	100	G1"	VTL 50/G1	DSO 300 90	FB 60 / FC 60
<b>DSV 300 03</b>	300	100	G1 1/4	VTL 75/G1 - VTL 105/G1	DSO 300 90	FB 60 / FC 60

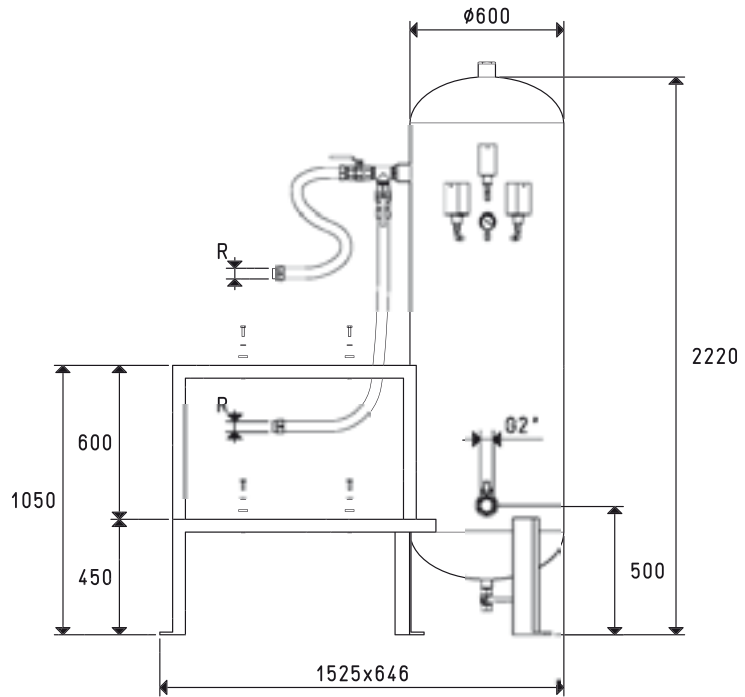
Umrechnungen: inch =  $\frac{mm}{25.4}$  ; pounds =  $\frac{g}{453.6} = \frac{Kg}{0.4536}$

Adapter für Gewinde GAS - NPT sind auf S. 1.117 ersichtlich.

# TANKS FÜR VERTIKALE SICHERHEITS-VAKUUMPUMPSYSTEME MIT ZWEI PUMPEN



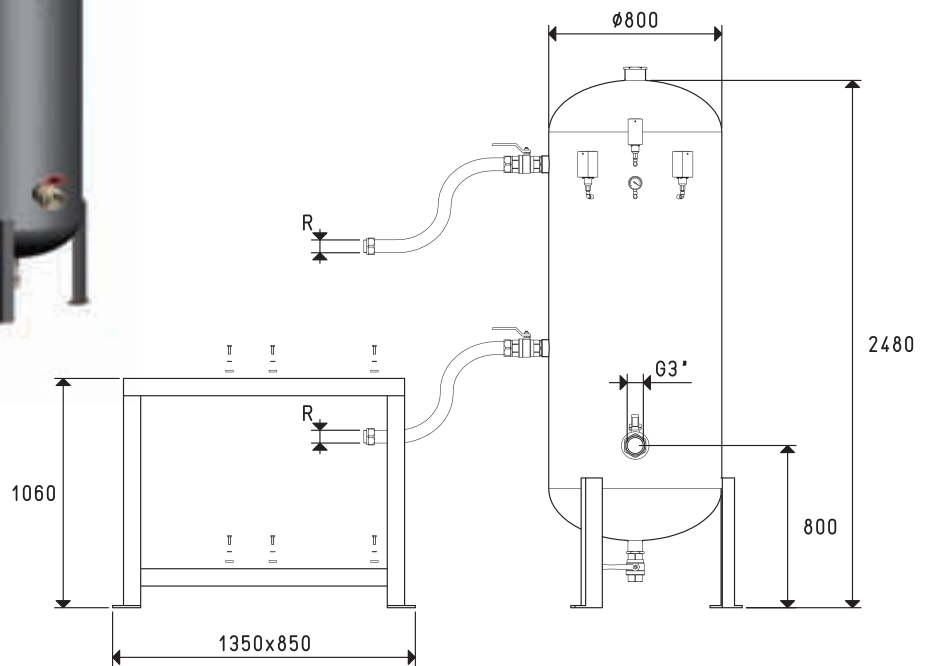
Art.	Tank	Gewicht	R	Vorbereitet für:		Empfohlenes Zubehör
				2 Pumpen	Elektrische Anlage	
	Liter	Kg	Ø	Mod.	Art.	Filter Art.
<b>DSV 500 01</b>	500	175	G1"1/4	VTL 75/G1	DSO 300 90	FB 60 / FC 60
<b>DSV 500 03</b>	500	175	G1"1/2	VTL 105/G1	DSO 300 90	FB 60 / FC 60



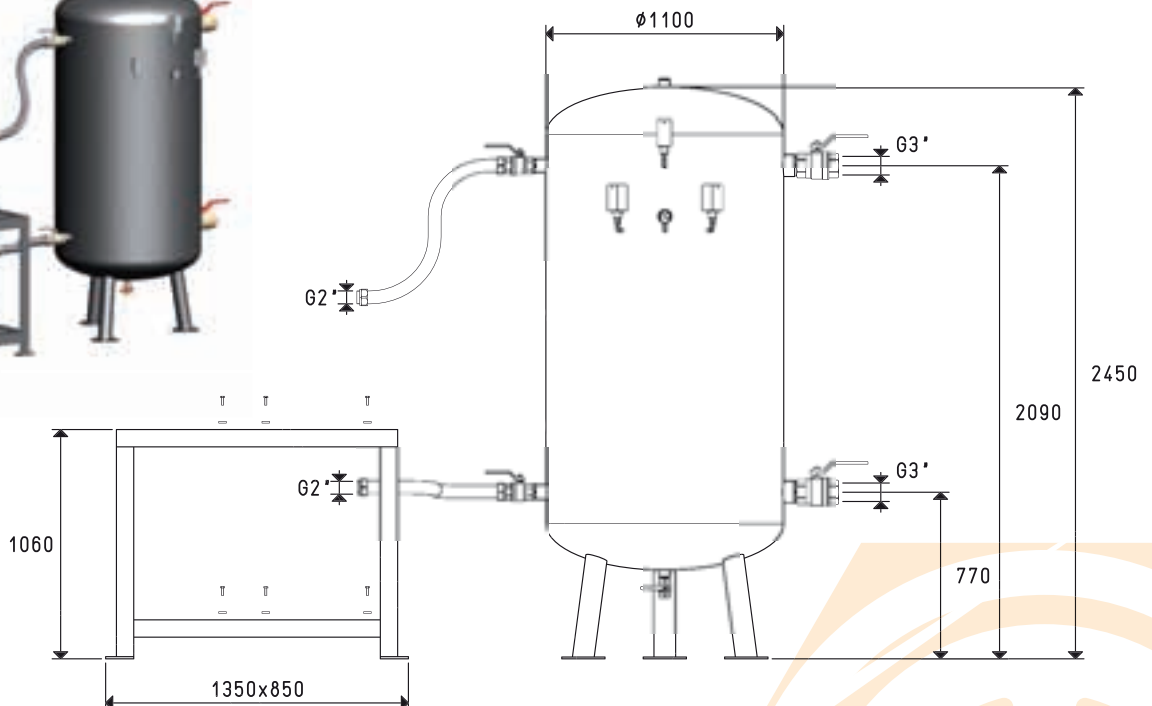
Art.	Tank	Gewicht	R	Vorbereitet für:		Empfohlenes Zubehör
				2 Pumpen	Elektrische Anlage	
	Liter	Kg	Ø	Mod.	Art.	Filter Art.
<b>DSV 500 02</b>	500	175	G1"1/4	MV 60 - MV 100	DSO 300 90	FB 60 / FC 60
<b>DSV 500 04</b>	500	175	G1"1/2	MV 160R	DSO 300 90	FB 60 / FC 60

3D-Zeichnungen sind verfügbar auf der Seite [www.vuototecnica.net](http://www.vuototecnica.net)

# TANKS FÜR VERTIKALE SICHERHEITS-VAKUUMPUMPSYSTEME MIT ZWEI PUMPEN



Art.	Tank	Gewicht	R	Vorbereitet für:		Empfohlenes
	Liter	Kg	Ø	2 Pumpen	Elektrische Anlage	Zubehör
				Mod.	Art.	Filter
					Art.	Art.
<b>DSV 1000 01</b>	1000	245	G1"1/2	MV 160R	DSO 300 90	FC 80
<b>DSV 1000 02</b>	1000	245	G2"	MV 200R - MV 300R	DSO 300 91	FC 80



Art.	Tank	Gewicht	Vorbereitet für:		Empfohlenes
	Liter	Kg	2 Pumpen	Elektrische Anlage	Zubehör
			Mod.	Art.	Filter
				Art.	Art.
<b>DSV 2000 01</b>	2000	582	MV 200R - MV 300R	DSO 300 91	FC 80

3D-Zeichnungen sind verfügbar auf der Seite [www.vuototecnica.net](http://www.vuototecnica.net)