

TANKS FÜR VERTIKALE SICHERHEITS-VAKUUMPUMPSYSTEME MIT DREI VAKUUMPUMPEN

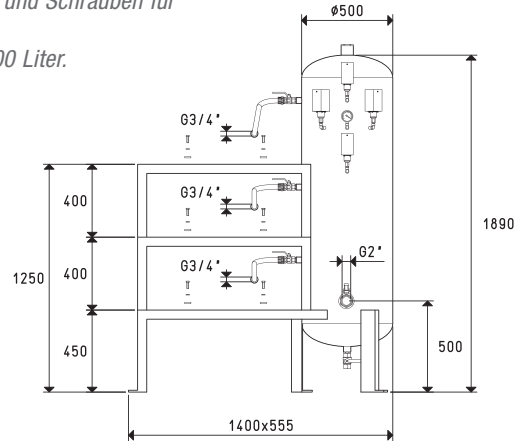
Die Tanks für die vertikalen Vakuumpumpensysteme bestehen aus geschweißtem Stahlblech, sind perfekt vakuumdicht, haben einen kreisförmigen Querschnitt, eine Kapazität von 500 Litern und eine Betriebsdauer, die darüber hinaus geht. Der Halterungsrahmen der Pumpen, der mit diesem verschweißt ist, ist hingegen aus Stahlprofilen gefertigt.

Tank und Halterungsgestell sind mit speziellen Lacken lackiert, die sie vor Korrosion und Wasserkondensaten schützen.

Sie sind für die Installation von drei Vakuumpumpe und einer elektrischen Anlage vorbereitet, die unter den in der Tabelle aufgezählten auszuwählen ist, und sie sind ausgestattet mit:

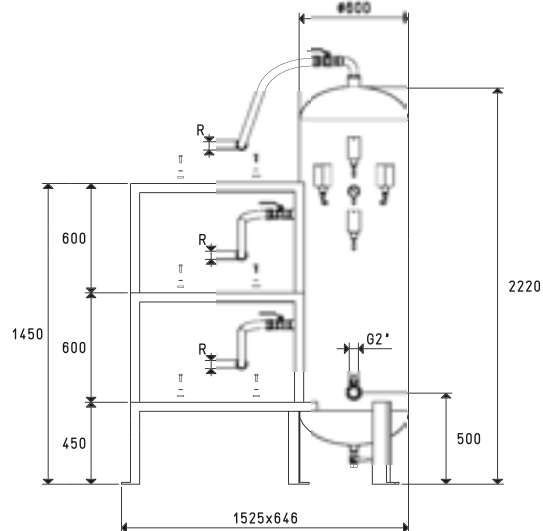
- Vier Vakuumschaltern, von denen drei der Regulierung des Vakuumgrades dienen, mit dem jede Pumpe operieren soll, und eines dem Festlegen des Mindestwertes, der am System garantiert werden muss und unterhalb dessen der Alarm ausgelöst wird.
- Einem Vakuummeter für das direkte Ablesen des Vakuumgrades im Tank.
- Drei Rückschlagventilen für die Pumpen, die nicht bereits damit ausgestattet sind.
- Drei manuell betätigten Ventilen zum Abschalten des Vakuums.
- Einem manuell betätigten Ventil für die Unterbrechung des Vakuums.
- Einem Hahn zum Ablassen des Kondensats.
- Einer Leitung und Anschlüssen für den Anschluss der Pumpe am Tank und Schrauben für seine Befestigung am Halterungsgestell.

Sie sind mit verschiedenen volumetrischen Kapazitäten von 300 bis 2000 Liter.



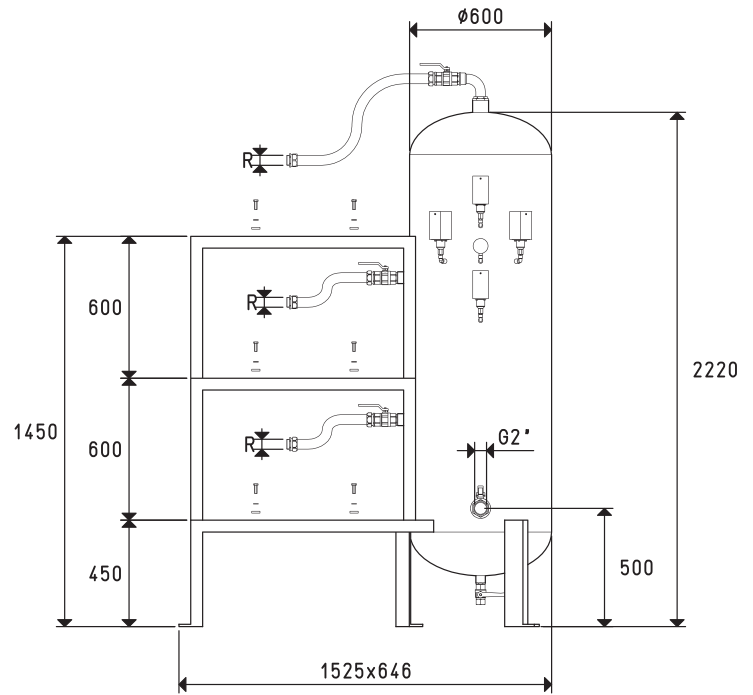
Art.	Tank	Gewicht	Vorbereitet für:		Empfohlenes Zubehör
			3 Pumpen	Elektrische Anlage	
	Liter	Kg	Mod.	Art.	Filter Art.
DS3V 300 01	300	112	VTL 25/FG - VTL 30/FG - VTL 35/FG	DSO 300 95	FB 60 / FC 60

3D-Zeichnungen sind verfügbar auf der Seite www.vuototecnica.net

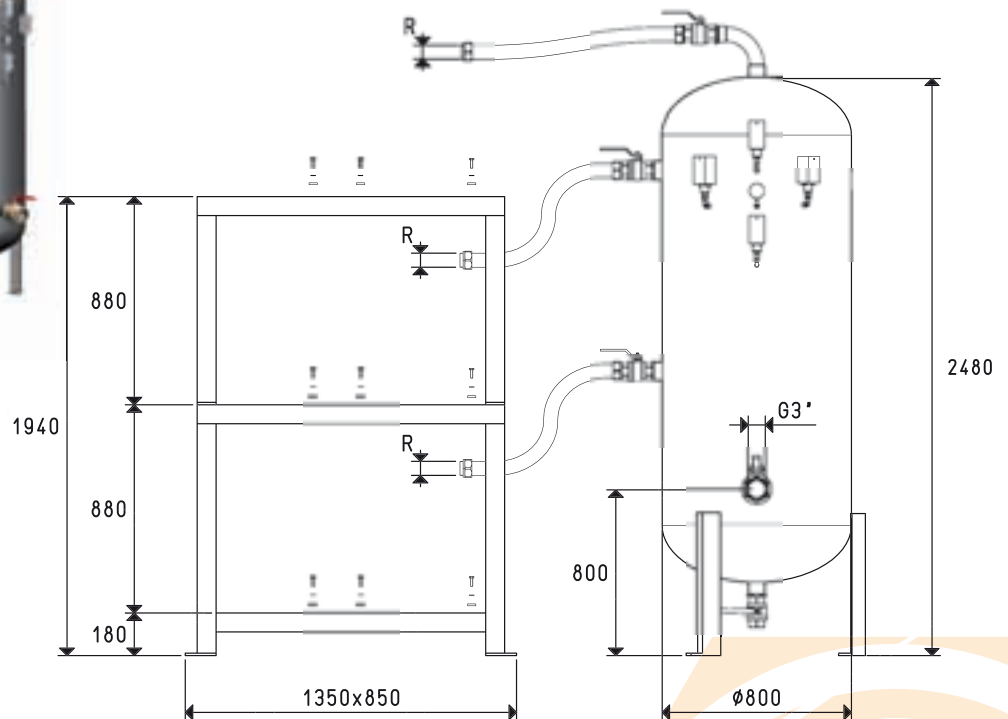


Art.	Tank	Gewicht	R	Vorbereitet für:		Empfohlenes Zubehör
				3 Pumpen	Elektrische Anlage	
	Liter	Kg	Ø	Art.	Filter Art.	
DS3V 500 01	500	192	G1"	VTL 50/G1	DSO 300 95	FB 60 / FC 60
DS3V 500 02	500	192	G1"1/4	VTL 75/G1	DSO 300 95	FB 60 / FC 60

TANKS FÜR VERTIKALE SICHERHEITS-VAKUUMPUMPSYSTEME MIT DREI PUMPEN



Art.	Tank	Gewicht	R	Vorbereitet für:		Empfohlenes Zubehör Filter
				3 Pumpen	Elektrische Anlage	
	Liter	Kg	Ø	Mod.	Art.	Art.
DS3V 500 03	500	192	G1"1/4	MV 40 - MV 60 - MV 100	DS0 300 95	FB 60 / FC 60

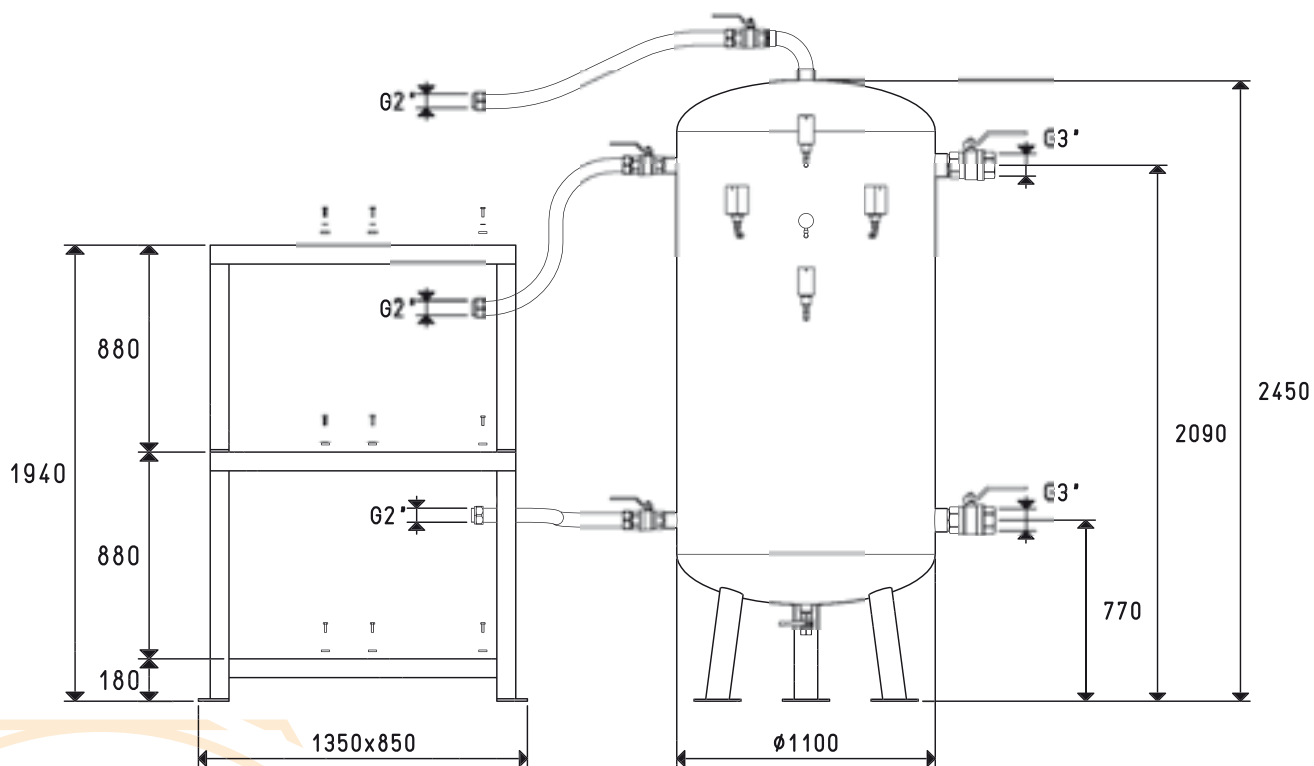


Art.	Tank	Gewicht	R	Vorbereitet für:		Empfohlenes Zubehör Filter
				3 Pumpen	Elektrische Anlage	
	Liter	Kg	Ø	Mod.	Art.	Art.
DS3V 1000 01	1000	280	G1"1/2	MV 160R	DS0 300 95	FC 80
DS3V 1000 02	1000	280	G2"	MV 200R - MV 300R	DS0 300 96	FC 80

Umrechnungen: inch = $\frac{mm}{25.4}$; pounds = $\frac{g}{453.6} = \frac{Kg}{0.4536}$

Adapter für Gewinde GAS - NPT sind auf S. 1.117 ersichtl.

TANKS FÜR VERTIKALE SICHERHEITS-VAKUUMPUMPSYSTEME MIT DREI PUMPEN



3D-Zeichnungen sind verfügbar auf der Seite www.vuototecnica.net

Art.	Tank	Gewicht	Vorbereitet für:		Empfohlenes Zubehör
			3 Pumpen	Elektrische Anlage	
	Liter	Kg	Mod.	Art.	Art.
DS3V 2000 01	2000	640	MV 200R - MV 300R	DSO 300 96	FC 80