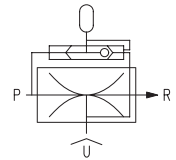
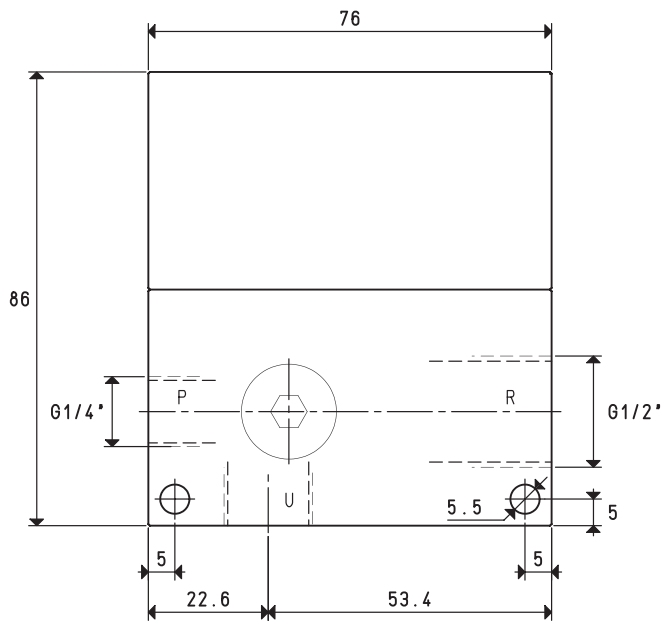


EINSTUFIGE VAKUUMERZEUGER ABBLASIMPULS, 15 04 10



P=DRUCKLUFTANSCHLUSS R=AUSLASS U=VAKUUMANSCHLUSS

Art.	15 04 10			
Menge der angesaugten Luft	m ³ /h	4.8	5	5
Maximaler Vakuumgrad	-kPa	62	78	85
Enddruck	mbar abs.	380	220	150
Versorgungsdruck	bar	4	5	6
Luftverbrauch	NI/s	1.3	1.6	1.8
Arbeitstemperatur	°C			-20 / +80
Lautstärkepegel	dB(A)			79
Gewicht	g			501
Ersatzteile				
Dichtungsset	Art.			00 15 501

Beachte: Alle in der Tabelle angegebenen Werte gelten bei dem normalen Luftdruck von 1013 mbar und man erhält sie bei konstanten Versorgungsdruck.