

EINSTUFIGE VAKUUMERZEUGER PVP 7 X

Die Vakuumerzeuger PVP 7 X funktionieren wie die zuvor beschriebenen Vakuumerzeuger PVP 2 und PVP 3 durch Nutzung des Venturiprinzips; sie unterscheiden sich von diesen letzteren durch ihre höhere Ansaugkapazität, die durch die parallele Verbindung zweier Ejektoren möglich wird.

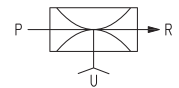
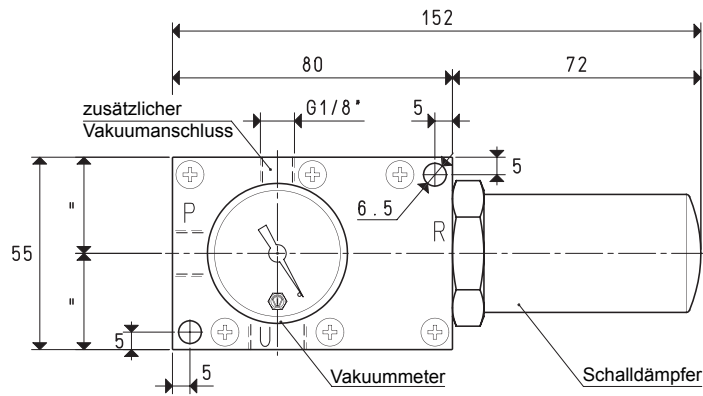
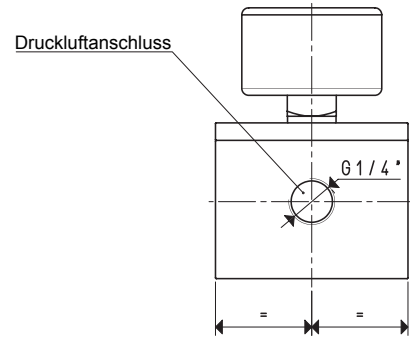
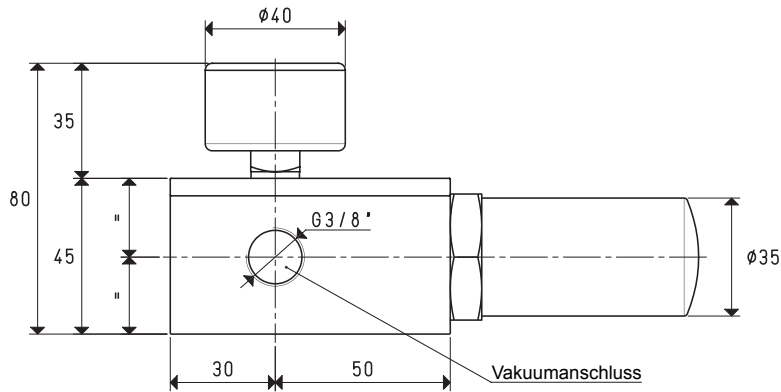
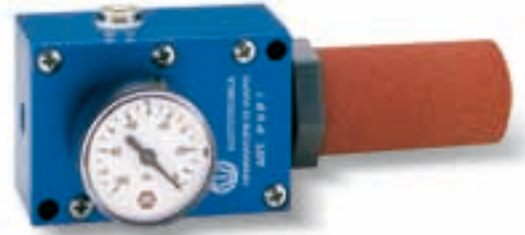
Dank eines speziellen Schalldämpfers aus Sinterkeramik, der an ihrem Auslass installiert ist, sind sie besonders leise.

Serienmäßig sind sie mit einem Vakuummeter für das direkte Ablesen des Vakuumgrades ausgerüstet.

Ein zusätzlicher Anschluss im Körper des Vakuumerzeugers gestattet die Installation eines Mini-Vakuumschalters für die Anzeige des Vakuumgrades oder eines pneumatischen Magnetventils für das schnellere Wiederherstellen des Umgebungsluftdrucks in der Anwendung.

Sie bestehen vollständig aus eloxiertem Aluminium mit Düsen aus rostfreiem Stahl.

Diese Vakuumerzeuger können für die Steuerung einer oder mehrerer Sauggreifer oder Apparate eingesetzt werden, bei denen die Anforderung an die Kapazität innerhalb der dargestellten Werte liegt.



P=DRUCKLUFTANSCHLUSS R=AUSLASS U=VAKUUMANSCHLUSS

Art.	PVP 7 X			
Menge der angesaugten Luft	m ³ /h	8,5	8,8	8,9
Maximaler Vakuumgrad	-kPa	60	73	85
Enddruck	mbar abs.	400	270	150
Versorgungsdruck	bar	4	5	6
Luftverbrauch	l/s	2,3	2,8	3,2
Arbeitstemperatur	°C			-20 / +80
Lautstärkepegel	dB(A)			63
Gewicht	g			470
Ersatzteile				
Dichtungsset	Art.			00 15 276
Vakuummeter	Art.			09 03 15
Schalldämpfer	Art.			00 15 55

Beachte: Alle in der Tabelle angegebenen Werte gelten bei dem normalen Luftdruck von 1013 mbar und man erhält sie bei konstanten Versorgungsdruck.