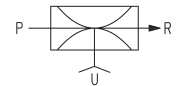
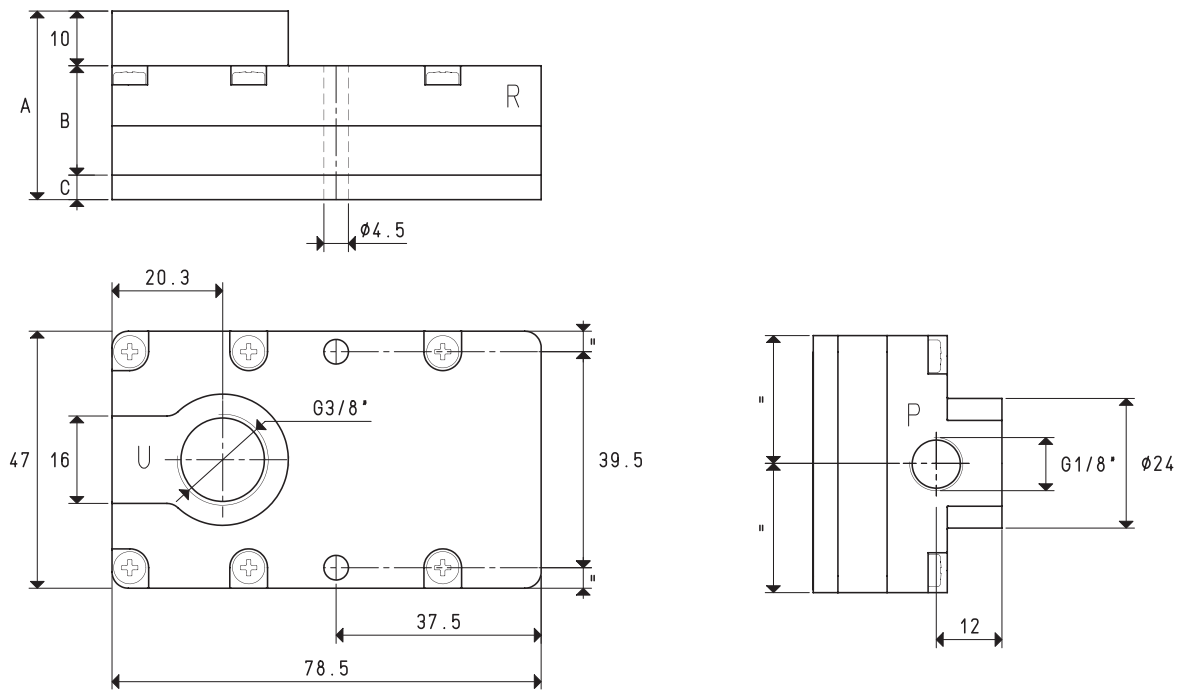


# MEHRSTUFIGE VAKUUMERZEUGER M 10, M 14 und M 18



P=DRUCKLUFTANSCHLUSS		R=AUSLASS		U=VAKUUMANSCHLUSS						
Art.				M 10		M 14		M 18		
<b>Menge der angesaugten Luft</b>	m <sup>3</sup> /h	7.7	8.5	9.4	10.2	11.6	12.6	14.8	16.5	18.0
<b>Maximaler Vakuumgrad</b>	-KPa	62	82	85	62	82	85	62	82	85
<b>Enddruck</b>	mbar abs.	380	180	150	380	180	150	380	180	150
<b>Versorgungsdruck</b>	bar	3	4	5	3	4	5	3	4	5
<b>Luftverbrauch</b>	NI/s	1.2	1.6	1.9	1.7	2.1	2.5	2.3	2.9	3.6
<b>Arbeitstemperatur</b>	°C	-10 / +80			-10 / +80			-10 / +80		
<b>Lautstärkepegel</b>	dB(A)	72			72			76		
<b>Gewicht</b>	g	144			145			150		
<b>A</b>		34.5			34.5			44.5		
<b>B</b>		20			20			30		
<b>C</b>		4.5			4.5			4.5		
<b>Ersatzteile</b>										
<b>Dichtungsset und Lamellenventile</b>	Art.	00 KIT M 10			00 KIT M 14			00 KIT M 18		

**Beachte:** Alle in der Tabelle angegebenen Werte gelten bei dem normalen Luftdruck von 1013 mbar und man erhält sie bei konstanten Versorgungsdruck.

Umrechnungen: inch =  $\frac{mm}{25.4}$  ; pounds =  $\frac{g}{453.6} = 0.4536$

Adapter für Gewinde GAS - NPT sind auf S. 1.117 ersichtl.