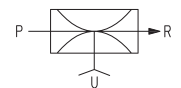
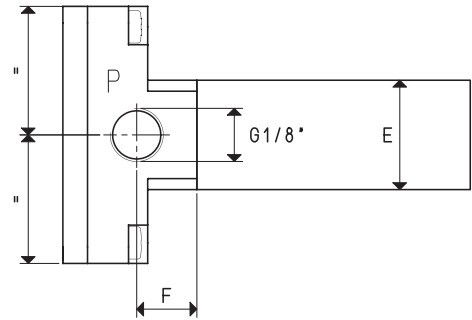
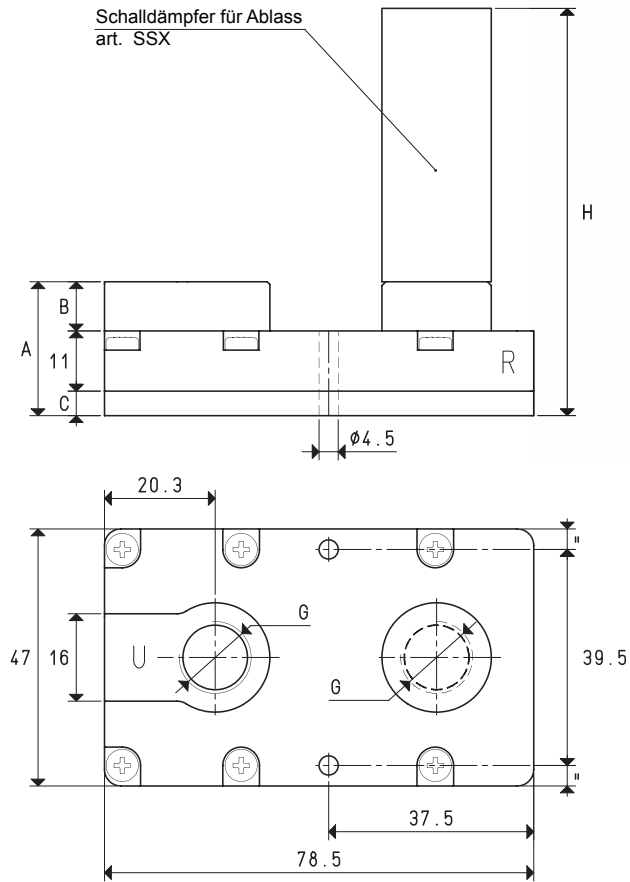


MEHRSTUFIGE VAKUUMERZEUGER SERIE M.. SSX

Es handelt sich um die gleichen Vakuumerzeuger, wie die der zuvor beschriebenen Serie M und ihre technischen Eigenschaften sind somit dieselben; sie sind jedoch leiser, da sie nicht nur über den integrierten Dämpfungsfiter, sondern auch über einen Schalldämpfer SSX verfügen, der außen installiert wird und in der Lage ist, die Geräusche noch weiter zu dämpfen.

Ihr Einsatz ist daher im Wesentlichen derselbe wie der der Serie M, nur diese Vakuumerzeuger zudem für Arbeitsumgebungen empfohlen werden, in denen der Geräuschpegel sehr niedrig gehalten werden muss.



Art.	P=DRUCKLUFTANSCHLUSS		R=AUSLASS		U=VAKUUMANSCHLUSS		M 3 SSX		M 7 SSX	
Menge der angesaugten Luft	m³/h		3.0	3.4	3.6	5.4	5.8	6.2		
Maximaler Vakuumgrad	-kPa		62	82	85	62	82	85		
Enddruck	mbar abs.		380	180	150	380	180	150		
Versorgungsdruck	bar		3	4	5	3	4	5		
Luftverbrauch	l/s		0.5	0.7	0.8	0.8	1.2	1.4		
Arbeitstemperatur	°C				-10 / +80				-10 / +80	
Lautstärkepegel	dB(A)				52			58		
Gewicht	g				109			111		
A					24.5			25.5		
B					9			10		
C					4.5			4.5		
E	∅				20			29		
F					11			12		
G	∅				G1/4"			G3/8"		
H					74.5			97.5		
Ersatzteile										
Schalldämpfer	Art.					SSX 1/4"		SSX 3/8"		
Dichtungsset und Lamellenventile	Art.					00 KIT M 3		00 KIT M 7		

Beachte: Alle in der Tabelle angegebenen Werte gelten bei dem normalen Luftdruck von 1013 mbar und man erhält sie bei konstanten Versorgungsdruck.

Umrechnungen: $\text{inch} = \frac{\text{mm}}{25.4}$; $\text{pounds} = \frac{\text{g}}{453.6}$; $\frac{\text{kg}}{0.4536}$

Adapter für Gewinde GAS - NPT sind auf S. 1.117 ersichtl.