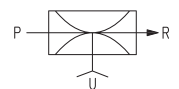
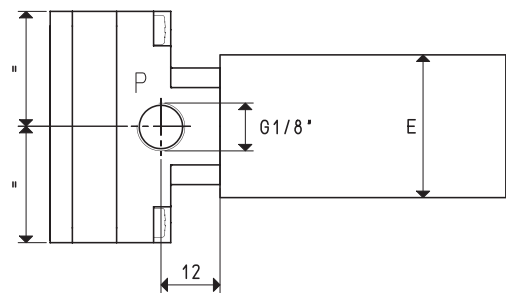
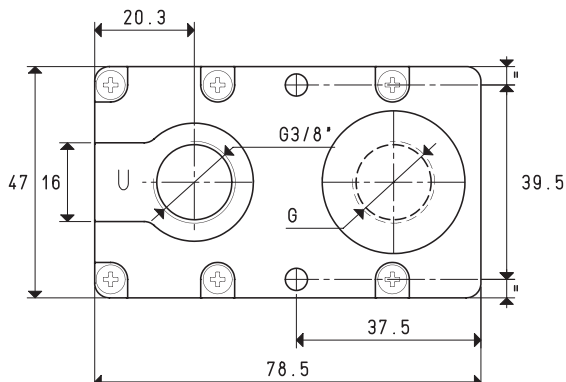
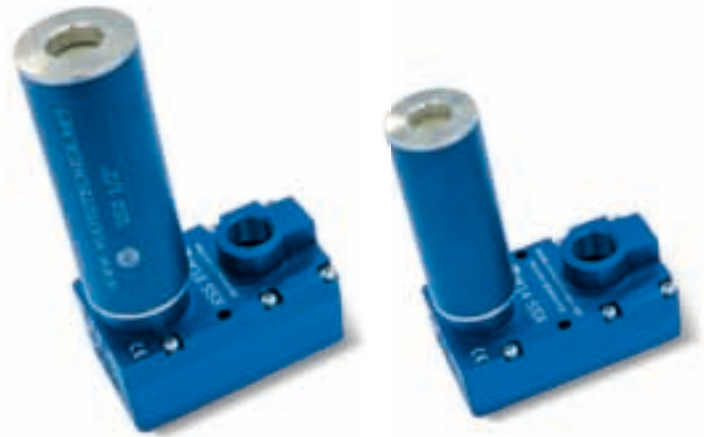
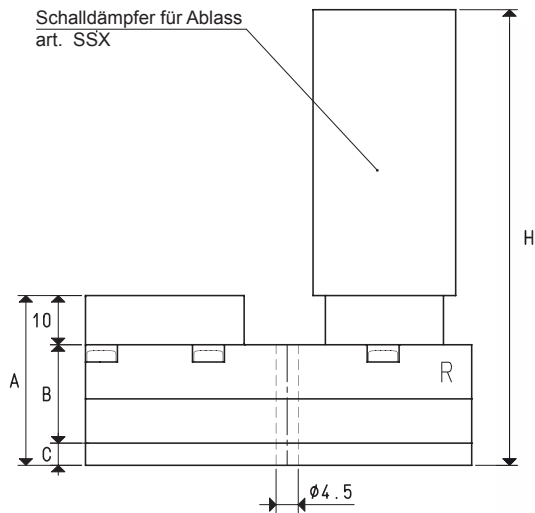


MEHRSTUFIGE VAKUUMERZEUGER M 10 SSX, M 14 SSX und M 18 SSX



Art.		P=DRUCKLUFTANSCHLUSS		R=AUSLASS		U=VAKUUMANSCHLUSS					
		M 10 SSX	M 14 SSX	M 14 SSX	M 18 SSX	M 10 SSX	M 14 SSX	M 18 SSX			
Menge der angesaugten Luft	m ³ /h	7.7	8.5	9.4	10.2	11.5	12.6	14.8	16.5	18.0	
Maximaler Vakuumgrad	-kPa	62	82	85	62	82	85	62	82	85	
Enddruck	mbar abs.	380	180	150	380	180	150	380	180	150	
Versorgungsdruck	bar	3	4	5	3	4	5	3	4	5	
Luftverbrauch	l/s	1.2	1.6	1.9	1.7	2.1	2.5	2.3	2.9	3.6	
Arbeitstemperatur	°C			-10 / +80			-10 / +80			-10 / +80	
Lautstärkepegel	dB(A)			60		62		66			
Gewicht	g			144		145		150			
A				34.5		34.5		44.5			
B				20		20		30			
C				4.5		4.5		4.5			
E	∅			29		29		35			
G	∅			G3/8"		G3/8"		G1/2"			
H				106.5		106.5		136.5			
Ersatzteile											
Schalldämpfer	Art.			SSX 3/8"		SSX 3/8"		SSX 1/2"			
Dichtungsset und Lamellenventile	Art.			00 KIT M 10		00 KIT M 14		00 KIT M 18			

Beachte: Alle in der Tabelle angegebenen Werte gelten bei dem normalen Luftdruck von 1013 mbar und man erhält sie bei konstanten Versorgungsdruck.

Umrechnungen: inch = $\frac{mm}{25.4}$; pounds = $\frac{g}{453.6}$ = $\frac{Kg}{0.4536}$

Adapter für Gewinde GAS - NPT sind auf S. 1.117 ersichtl.