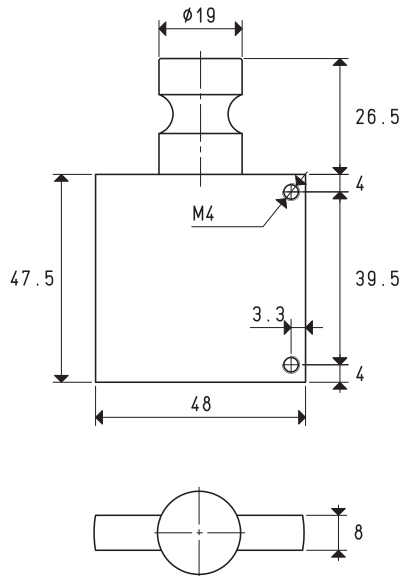
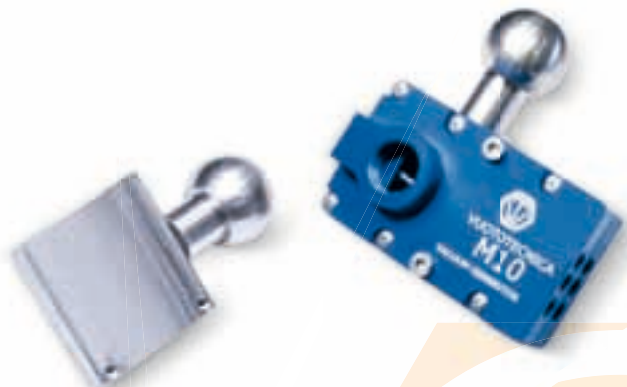
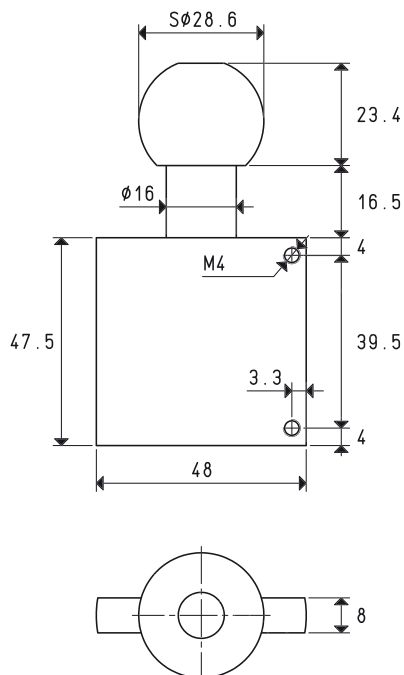


BEFESTIGUNGSHALTERUNGEN FÜR MEHRSTUFIGE VAKUUMERZEUGER

Die auf dieser Seite dargestellten Halterungen bestehen serienmäßig aus eloxiertem Aluminium, können aber auf Anfrage auch aus rostfreiem Stahl geliefert werden. Sie dienen der Befestigung der mehrstufigen Vakuumerzeuger der Serie M an der Automatik mit Hilfe eines genuteten zylindrischen Zapfens oder eines Kugelzapfens, der in die Automatik eingesetzt wird. Sie eignen sich für robotisierte Greifsysteme und gestatten die schnelle Installation der Vakuumerzeuger an den dafür vorgesehenen Profilen, die im Automotive-Sektor eingesetzt werden.



| Art. | Für Vakuumerzeuger | Material | Gewicht g |
|-----------|--------------------------------|------------------|-----------|
| 00 FCH 23 | M 3 - M 7 - M 10 - M 14 - M 18 | Aluminium | 63 |
| 00 FCH 22 | M 3 - M 7 - M 10 - M 14 - M 18 | rostfreier Stahl | 191 |



| Art. | Für Vakuumerzeuger | Material | Gewicht g |
|-----------|--------------------------------|------------------|-----------|
| 00 FCH 13 | M 3 - M 7 - M 10 - M 14 - M 18 | Aluminium | 85 |
| 00 FCH 12 | M 3 - M 7 - M 10 - M 14 - M 18 | rostfreier Stahl | 256 |

Umrechnungen: $\text{inch} = \frac{\text{mm}}{25.4}$; $\text{pounds} = \frac{\text{g}}{453.6} = \frac{\text{Kg}}{0.4536}$