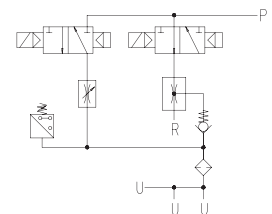
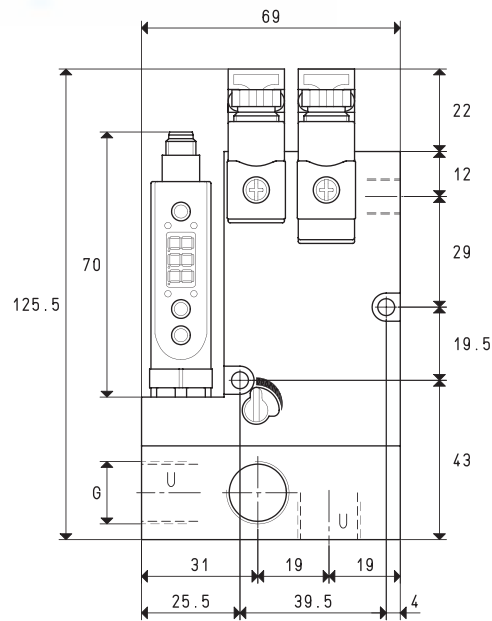
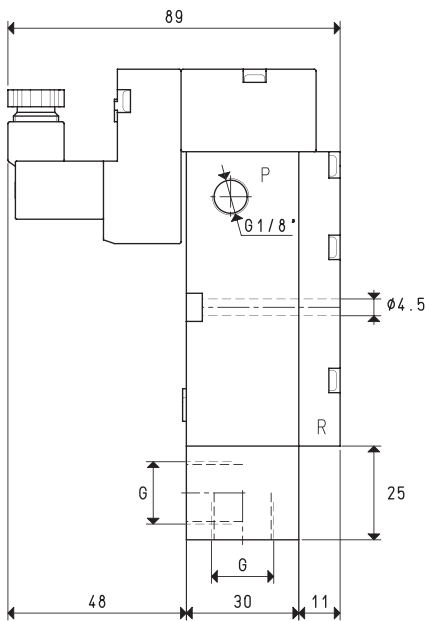


MEHRSTUFIGE MULTIFUNKTIONS-VAKUUMERZEUGER MVG 3 und MVG 7



P=DRUCKLUFTANSCHLUSS

R=AUSLASS

U=VAKUUMANSCHLUSS

Art.				MVG 3		MVG 7	
Menge der angesaugten Luft	m ³ /h	2.8	3.0	3.2	5.6	6.0	6.6
Maximaler Vakuumgrad	-kPa	50	70	85	50	70	85
Enddruck	mbar abs.	500	300	150	500	300	150
Versorgungsdruck	bar	3	4	5	3	4	5
Luftverbrauch	l/s	0.5	0.6	0.8	0.8	1.0	1.3
Max. Menge geblasener Luft bei 5 bar	l/min			205			205
Position Versorgungs-Magnetventil	NO/NC			NO			NO
Position Abblas-Magnetventil	NC			NC			NC
Versorgungsspannung	V			24 DC			24 DC
Stromaufnahme	W			2 x 2			2 x 2
Ausgang Vakuumschalter				PNP			PNP
Schutzart	IP			65			65
Nutzungstemperatur	°C			-10 / +60			-10 / +60
Lautstärkepegel	dB(A)			66			70
Gewicht	Kg			0.666			0.670
G	Ø			G1/4"			G3/8"

Beachte: Für die Bestellung des Vakuumerzeugers: mit dem Versorgungs-Magnetventil NC geben Sie den Code MVG .. NC an;
 ohne digitalen Vakuumschalter geben Sie den Code MVG .. SV an;
 ohne Abblas-Magnetventil geben Sie den Code MVG .. SC an.

Beachte: Alle in der Tabelle angegebenen Werte gelten bei dem normalen Luftdruck von 1013 mbar und man erhält sie bei konstanten Versorgungsdruck.

Umrechnungen: inch = $\frac{mm}{25.4}$; pounds = $\frac{g}{453.6}$ = $\frac{Kg}{0.4536}$

Adapter für Gewinde GAS - NPT sind auf S. 1.117 ersichtl.