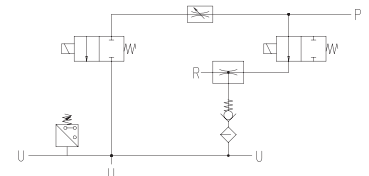
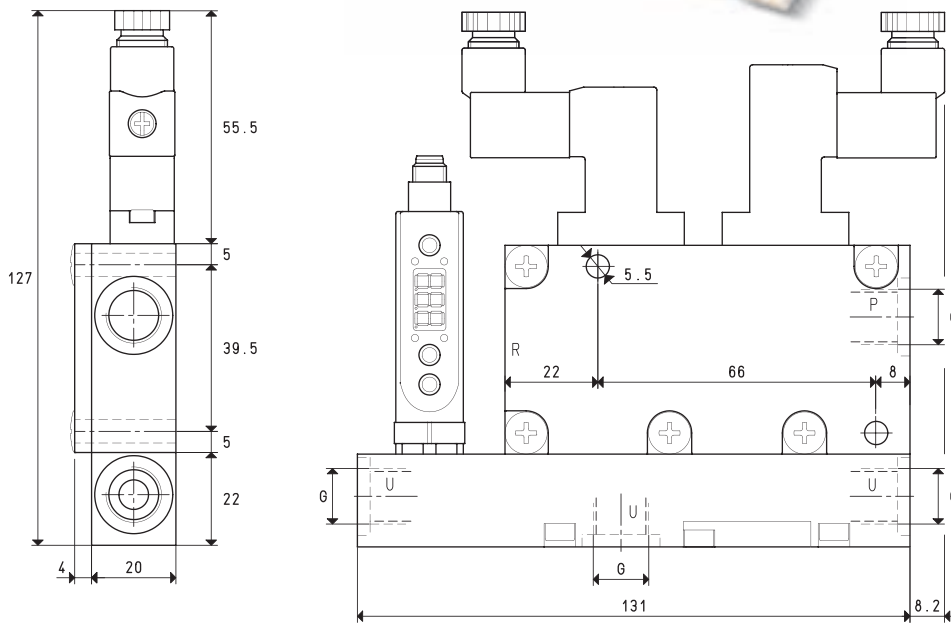


MEHRSTUFIGE MODULARE MULTIFUNKTIONS-VAKUUMERZEUGER GVMM 3 und GVMM 7



P=DRUCKLUFTANSCHLUSS

R=AUSLASS

U=VAKUUMANSCHLUSS

Art.				GVMM 3		GVMM 7	
Menge der angesaugten Luft	m ³ /h	2.6	2.8	3.0	5.5	6.0	6.4
Maximaler Vakuumgrad	-kPa	64	85	85	60	80	85
Enddruck	mbar abs.	360	150	150	400	200	150
Versorgungsdruck	bar	3	4	5	3	4	5
Luftverbrauch	l/s	0.6	0.7	0.8	0.9	1.1	1.3
Max. Menge geblasener Luft bei 5 bar	l/min			128			128
Position Versorgungs-Magnetventil	NO/NC			NO			NO
Stromaufnahme	W			2			2
Position Abblas-Magnetventil	NC			NC			NC
Stromaufnahme	W			4			4
Versorgungsspannung	V			24DC			24DC
Ausgang Vakuumschalter				PNP			PNP
Schutzart	IP			65			65
Nutzungstemperatur	°C			-10 / +60			-10 / +60
Lautstärkepegel	dB(A)			66			70
Gewicht	g			420			420
G	∅			G1/4"			G1/4"

Beachte: Für die Bestellung des Vakuumerzeugers: mit Versorgungs-Magnetventil NC, geben Sie den Code GVMM .. NC an; ohne digitalen Vakuumschalter, geben Sie den Code GVMM .. NO SV an.

Beachte: Alle in der Tabelle angegebenen Werte gelten bei dem normalen Luftdruck von 1013 mbar und man erhält sie bei konstanten Versorgungsdruck.

Umrechnungen: inch = $\frac{mm}{25.4}$; pounds = $\frac{g}{453.6}$ = $\frac{Kg}{0.4536}$

Adapter für Gewinde GAS - NPT sind auf S. 1.117 ersichtl.