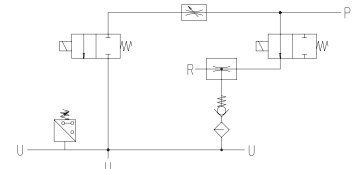
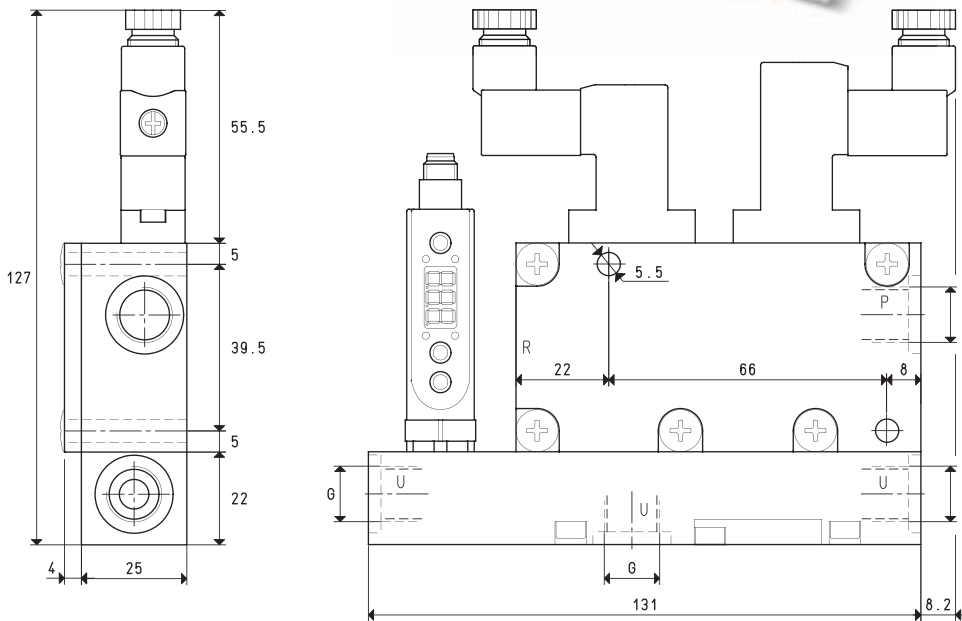


# MEHRSTUFIGE MODULARE MULTIFUNKTIONS-VAKUUMERZEUGER GVMM 10 und GVMM 14



P=DRUCKLUFTANSCHLUSS

R=AUSLASS

U=VAKUUMANSCHLUSS

Art.		GVMM 10			GVMM 14		
Menge der angesaugten Luft	m <sup>3</sup> /h	7.5	8.3	9.1	10.1	11.1	12.1
Maximaler Vakuumgrad	-kPa	60	80	85	60	80	85
Enddruck	mbar abs.	400	200	150	400	200	150
Versorgungsdruck	bar	3	4	5	3	4	5
Luftverbrauch	l/s	1.1	1.4	1.7	1.4	1.7	2.1
Max. Menge geblasener Luft bei 5 bar	l/min			128			128
Position Versorgungs-Magnetventil	NO/NC			NO			NO
Stromaufnahme	W			2			2
Position Abblas-Magnetventil	NC			NC			NC
Stromaufnahme	W			4			4
Versorgungsspannung	V			24DC			24DC
Ausgang Vakuumschalter				PNP			PNP
Schutzart	IP			65			65
Nutzungstemperatur	°C			-10 / +60			-10 / +60
Lautstärkepegel	dB(A)			70			72
Gewicht	g			460			460
G	Ø			G1/4"			G1/4"

**Beachte:** Für die Bestellung des Vakuumerzeugers: mit Versorgungs-Magnetventil NC, geben Sie den Code GVMM .. NC an; ohne digitalen Vakuumschalter, geben Sie den Code GVMM .. NO SV an.

**Beachte:** Alle in der Tabelle angegebenen Werte gelten bei dem normalen Luftdruck von 1013 mbar und man erhält sie bei konstanten Versorgungsdruck.

Umrechnungen: inch =  $\frac{mm}{25.4}$ ; pounds =  $\frac{g}{453.6}$  =  $\frac{Kg}{0.4536}$

Adapter für Gewinde GAS - NPT sind auf S. 1.117 ersichtl.