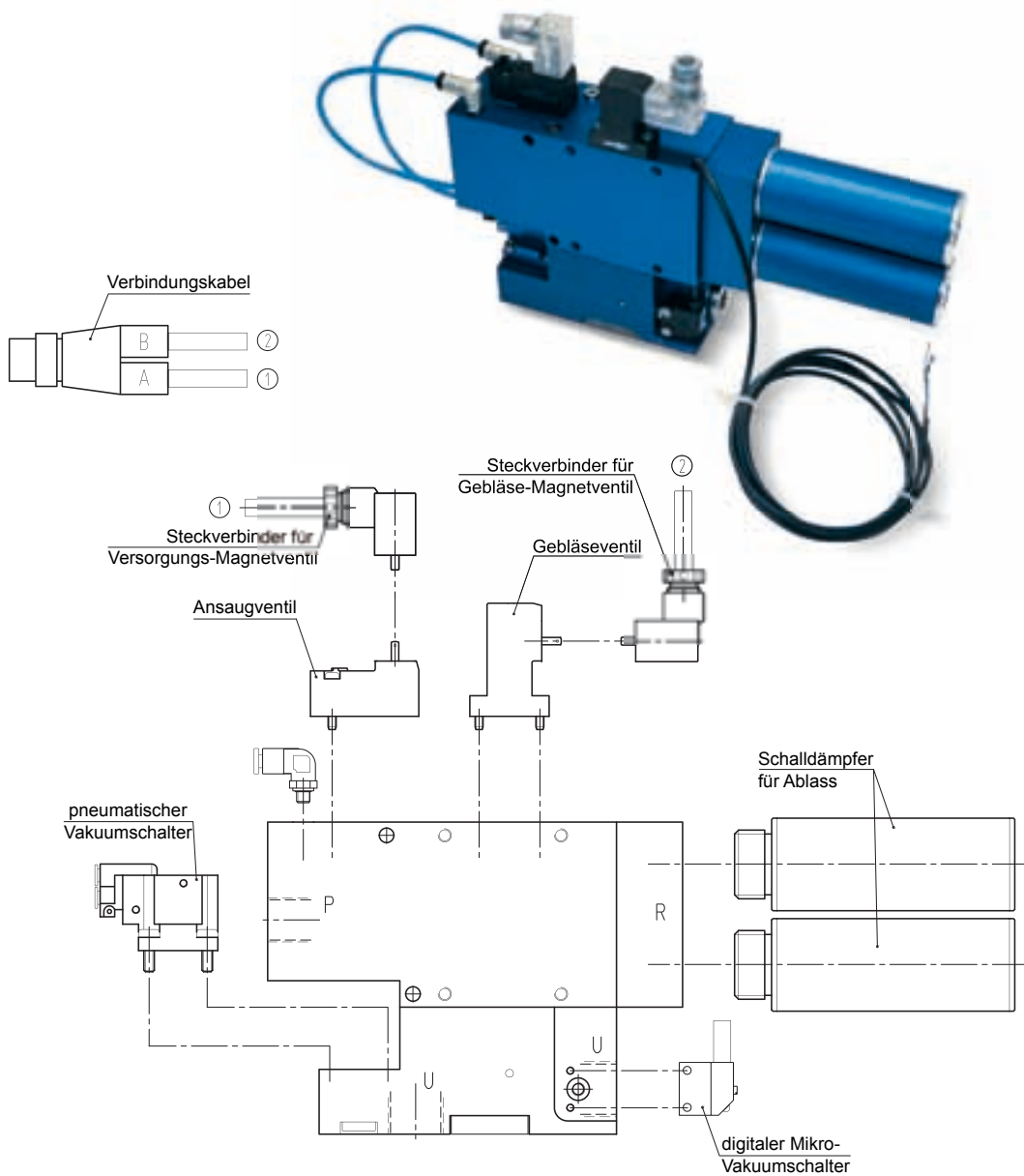
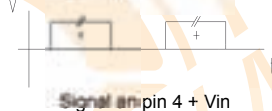
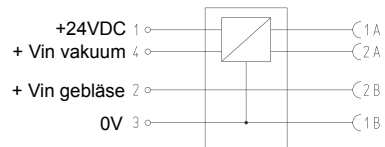
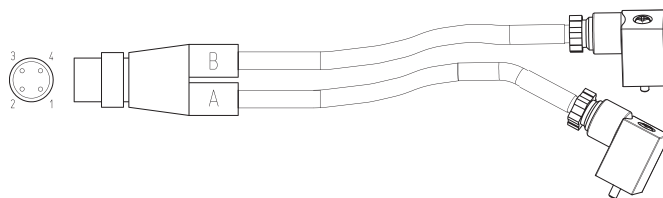


ZUBEHÖR UND ERSATZTEILE FÜR EINSTUFIGE MULTIFUNKTIONS-VAKUUMERZEUGER, SERIE AVG



Kabel mit integrierter Elektronik



Nr.	Beschreibung
00 15 309	Kabel mit Steckverbindern für den Anschluss der Magnetventile mit integrierter Elektronik im Steckverbinder mit Außengewinde M 12

ZUBEHÖR UND ERSATZTEILE FÜR EINSTUFIGE MULTIFUNKTIONS- VAKUUMERZEUGER, SERIE AVG

Digitaler Mikro-Vakuumschalter



Art.	Beschreibung
12 05 11	Digitaler Mikro-Vakuumschalter

Steckverbinder



Art.	Beschreibung
00 15 157	Steckverbinder mit LED für Magnetventile

Bistabiles Mikro-Magnetventil



Art.	Beschreibung
00 15 297	Bistabiles Versorgungs-Magnetventil

Mikro-Magnetventil NC



Art.	Beschreibung
00 15 175	Druckluftmagnetventil NC

Schalldämpfer



Art.	Beschreibung
SSX 3/4" R	Schalldämpfer für den Auslass