

MEHRSTUFIGE VAKUUMERZEUGER PVP 12 MX und 25 MX

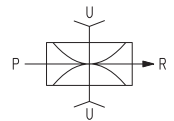
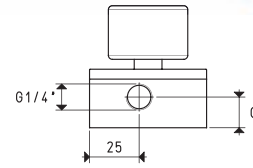
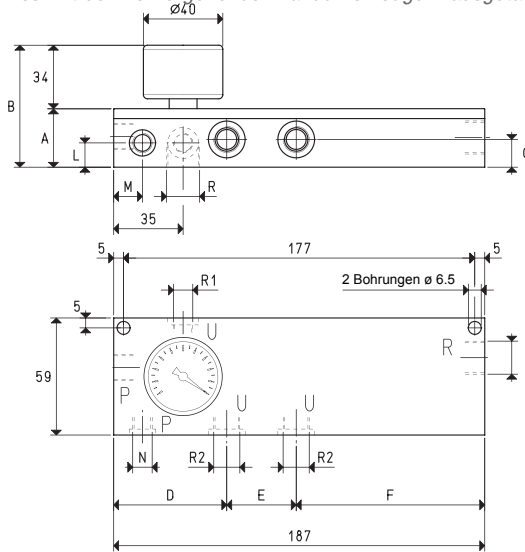
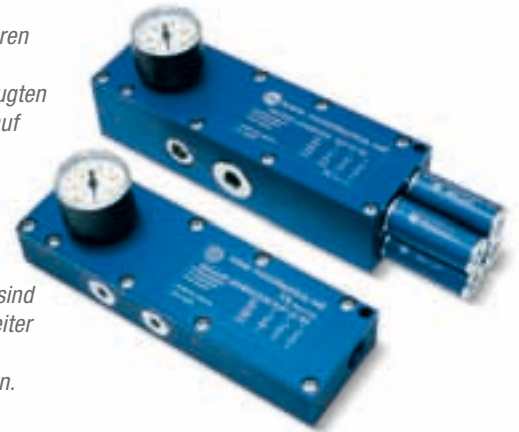
Diese neue Serie von Vakuumerzeugern mit mehrfachen Ejektoren ist die natürliche Evolution der vorhergehenden Vakuumerzeuger PVP 12M und 25M: so sind die Werte des Luftverbrauchs und des Endvakuumgrades gleich geblieben, die maximale Ansaugkapazität hat sich hingegen von 15 auf 21 m³/h und von 25 auf 31 m³/h erhöht.

Der Körper und die Verschlussabdeckung bestehen aus eloxiertem Aluminium, die Ejektoren aus rostfreiem Stahl, ebenso wie die Befestigungsschrauben.

Die Dichtungen neuer Konzeption sind aus EPDM und kommen niemals mit dem angesaugten Fluid in Berührung; die Lamellenventile werden hingegen serienmäßig aus Silikon bzw. auf Anfrage aus Viton gefertigt.

Auf den Apparaten befinden sich nun neben den bereits existierenden zwei neue Vakuumanschlüsse sowie einer für den Anschluss eventueller Kontroll- oder Messinstrumente. Die Apparate sind serienmäßig mit einem Vakuummeter, einem Schnellanschluss für die Druckluftversorgung und Verschlussstopfen aus Metall für die nicht benutzten Anschlüsse ausgerüstet. Die Auslassanschlüsse für die angesaugte Luft sind für die Installation der neuen Schalldämpfer SSX, die in der Lage sind, die Lautstärke weiter zu reduzieren, mit einem Gewinde versehen.

Sind können problemlos mit den vorhergehenden Vakuumerzeugern ausgetauscht werden.



P=DRUCKLUFTANSCHLUSS R=LUFTABLASS U=VAKUUMANSCHLUSS

Art.		PVP 12 MX	PVP 25 MX
Menge der angesaugten Luft	m³/h	16.0	31.0
Maximaler Vakuumgrad	-kPa	65	90
Enddruck	mbar abs.	350	100
Versorgungsdruck	bar	4	5
Luftverbrauch	NI/s	1.3	1.5
Nutzungstemperatur	°C	-20 / +80	-20 / +80
Lautstärkepegel	dB(A)	65	70
Gewicht	g	660	960
A		29.5	45.5
B		63.5	79.5
C		15.5	20.7
D		57.0	60.5
E		35.0	37.0
F		95.0	89.5
G		14.0	20.7
L		--	20.75
M		--	14.5
N		--	G1/8"
I	Auslassanschluss	Ø	Nr. 4 x G1/4"
R	Vakuumanschluss	Ø	G3/8"
R 1	Vakuumschloss	Ø	G1/8"
R 2	Zusätzlicher Vakuumanschluss	Ø	G1/2"
Ersatzteile			
Dichtungsset und Lamellenventile	Art.	00 KIT PVP 12 MX	00 KIT PVP 25 MX
Vakuummeter	Art.	09 03 15	09 03 15

Beachte: Alle in der Tabelle angegebenen Werte gelten bei dem normalen Luftdruck von 1013 mbar und man erhält sie bei konstantem Versorgungsdruck.

3D-Zeichnungen sind verfügbar auf der Seite www.vuototecnica.net