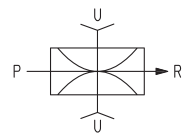
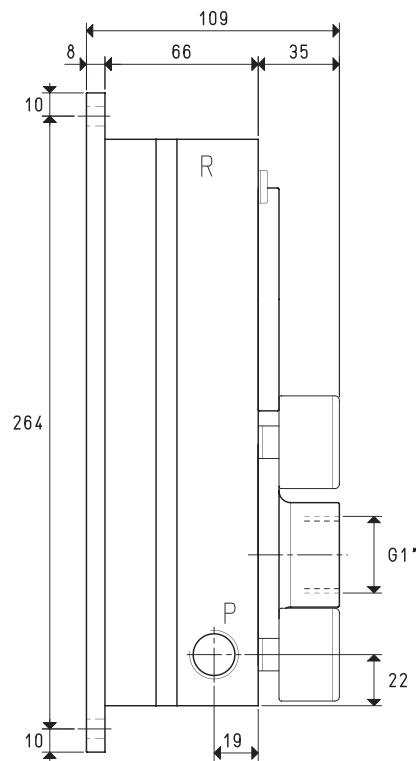
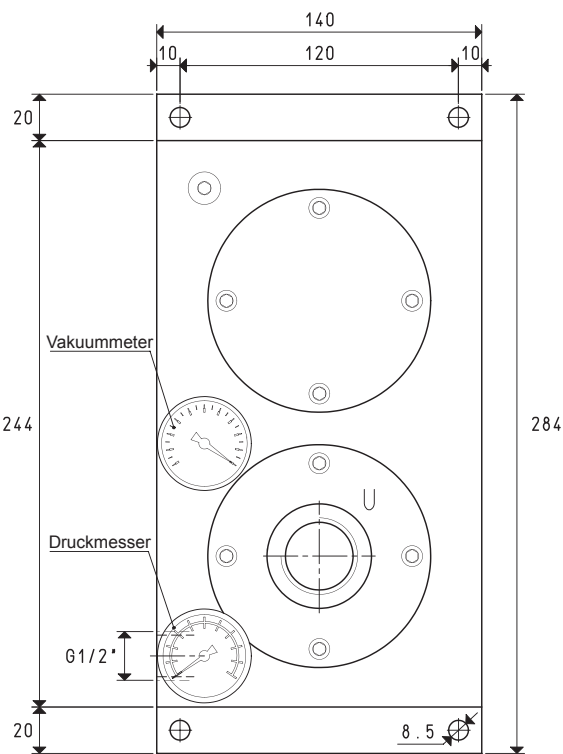


MEHRSTUFIGE VAKUUMERZEUGER PVP 40 ÷ 300 M

Diese neue Serie mehrstufiger Vakuumerzeuger, wurde speziell für die Montage auf den Vakuum-Greifsystemen OCTOPUS entwickelt und ist in der Lage, die Ansaugung an die tatsächliche Anforderung anpassen zu können- eine wahre Evolution im Vergleich zu den traditionellen Vakuumdreheschieberpumpen. Dank Ejektoren neuer Konzeption zeichnet die Vakuumerzeuger eine exzellente Verhältnis zwischen der Menge der verbrauchten und der angesaugten Luft aus, was sich wiederum positiv auf den Betriebsverbrauch auswirkt. Sie bieten weiterhin die Möglichkeit, den Vakuumgrad und die Durchflussmenge in Abhängigkeit der Versorgungsluftdruck zu regulieren.

Bei der Planung dieser Vakuumerzeuger wurde der Lautstärke große Aufmerksamkeit geschenkt; da sie nicht über bewegliche Teile verfügen, die Vibrationen und Verschleiß unterliegen, und perfekt schallgedämmt sind, ist ihr Betrieb nun besonders leise. Desweiteren entwickeln sie keine Wärme, da ihre Funktionsweise auf dem Venturiprinzip basiert.

Dank des Einsatzes von Leichtmetallen bei ihrer Herstellung, ist ihr Gewicht sehr gemäbigt. Eine gute Filtrierung der Versorgungsdruckluft und der angesaugten Luft gestattet es, die Luft frei von Öldämpfen, Wasserkondensaten oder Verunreinigungen an die Umgebung abzugeben und die Wartung auf eine schlichte regelmäßige Reinigung der Filter zu reduzieren.



P=DRUCKLUFTANSCHLUSS		R=LUFTABLASS		U=VAKUUMANSCHLUSS						
Art.		PVP 40 M			PVP 70 M			PVP 100 M		
Menge der angesaugten Luft	m³/h	36	39	42	65	73	80	88	98	108
Maximaler Vakuumgrad	-KPa	65	82	90	65	82	90	65	82	90
Enddruck	mbar abs.	350	180	100	350	180	100	350	180	100
Versorgungsdruck	bar	4	5	6	4	5	6	4	5	6
Luftverbrauch	NI/s	2.3	2.7	3.2	4.9	5.7	6.6	7.2	8.5	9.8
Nutzungstemperatur	°C	-20 / +80			-20 / +80			-20 / +80		
Lautstärkepegel	dB(A)	67			68			70		
Gewicht	Kg	4.2			4.2			4.2		
Ersatzteile										
Dichtungsset und Scheibventile	Art.	00 KIT PVP 40 M			00 KIT PVP 70 M			00 KIT PVP 100 M		
Vakuummeter	Art.	09 03 15			09 03 15			09 03 15		
Manometer	Art.	09 03 25			09 03 25			09 03 25		

Beachte: Alle in der Tabelle angegebenen Werte gelten bei dem normalen Luftdruck von 1013 mbar und man erhält sie bei konstantem Versorgungsdruck. Durch Hinzufügen des Buchstaben R zur Artikelnr. wird der Vakuumerzeuger mit integriertem Rückschlagventil geliefert (Beispiel: PVP 40 MR).