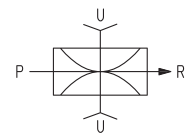
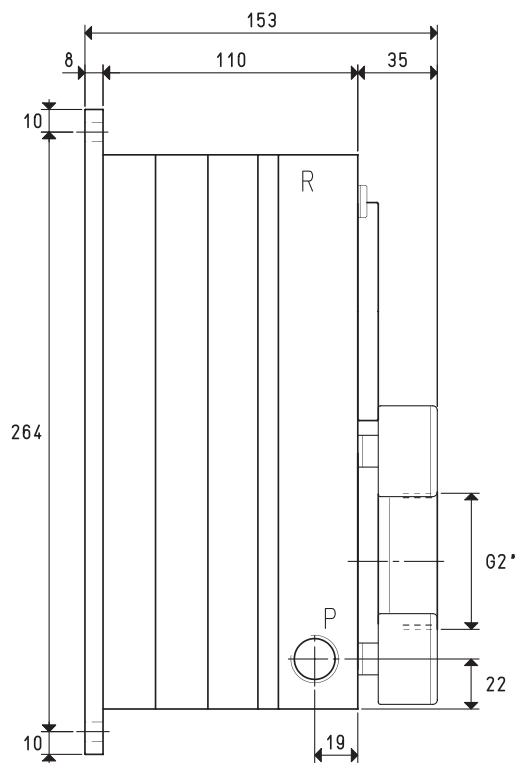
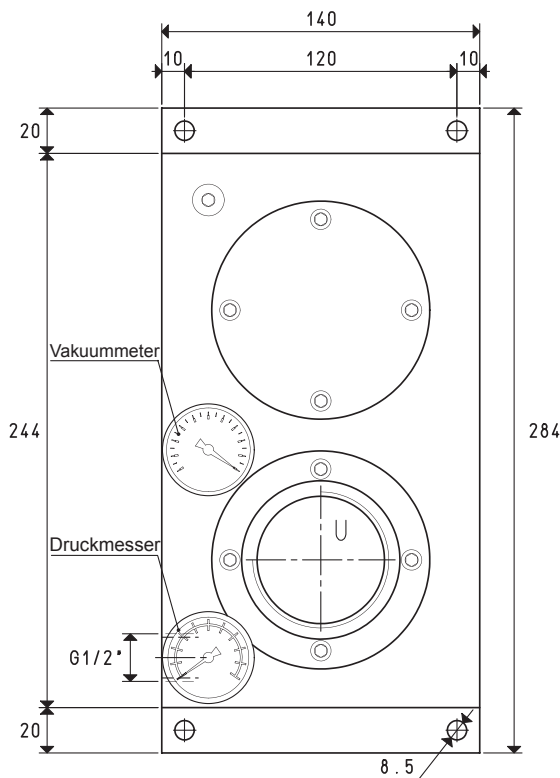


MEHRSTUFIGE VAKUUMERZEUGER PVP 250 M und 300 M



P=DRUCKLUFTANSCHLUSS

R=LUFTABLASS

U=VAKUUMANSCHLUSS

Art.		PVP 250 M				PVP 300 M	
Menge der angesaugten Luft	m ³ /h	224	252	280	240	290	320
Maximaler Vakuumgrad	-kPa	65	82	90	65	82	90
Enddruck	mbar abs.	350	180	100	350	180	100
Versorgungsdruck	bar	4	5	6	4	5	6
Luftverbrauch	NI/s	17.3	20.7	24.0	20.4	24.8	29.0
Nutzungstemperatur	°C			-20 / +80			-20 / +80
Lautstärkepegel	dB(A)			72			74
Gewicht	Kg			6.0			6.0
Ersatzteile							
Dichtungsset und Scheibenventile	Art.			00 KIT PVP 250 M			00 KIT PVP 300 M
Vakuummeter	Art.			09 03 15			09 03 15
Manometer	Art.			09 03 25			09 03 25

Beachte: Alle in der Tabelle angegebenen Werte gelten bei dem normalen Luftdruck von 1013 mbar und man erhält sie bei konstantem Versorgungsdruck.

Durch Hinzufügen des Buchstaben R zur Artikelnr. wird der Vakuumerzeuger mit integriertem Rückschlagventil geliefert (Beispiel: PVP 250 MR).

3D-Zeichnungen sind verfügbar auf der Seite www.vuototecnica.net