

MEHRSTUFIGE VAKUUMERZEUGER PVP 25 ÷ 75 MDX

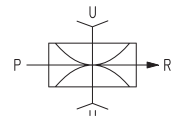
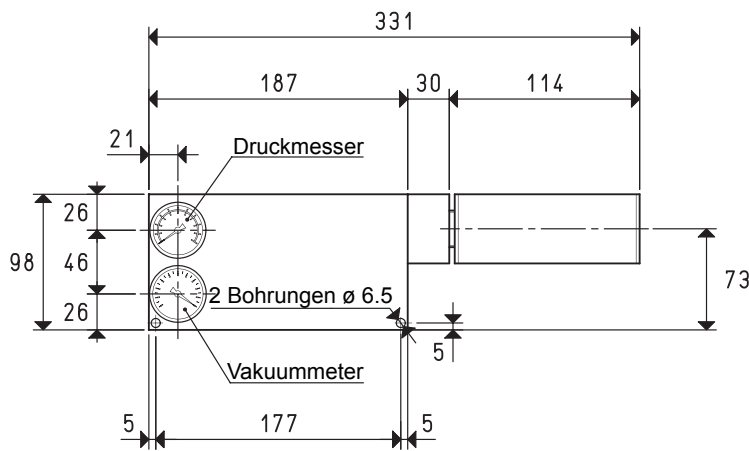
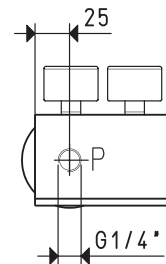
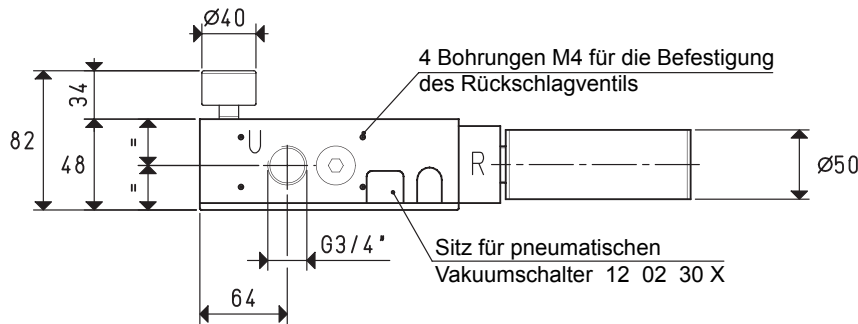
Die natürliche Evolution der Vakuumerzeuger mit mehrfachen Ejektoren PVP 25 ÷ 75 MD hat zu dieser neue Serie geführt, die wirklich bemerkenswerte Leistungen erbringt. So sind die Werte des Luftverbrauchs und des Endvakuumgrades gleich geblieben, während die maximale Ansaugkapazität im Vergleich zu den vorhergehenden um 10 ÷ 12% erhöht werden konnte.

Der Körper und die Verschlussabdeckung bestehen aus eloxiertem Aluminium, die Ejektoren aus rostfreiem Stahl, ebenso wie die Befestigungsschrauben. Die Dichtungen neuer Konzeption sind aus EPDM und kommen niemals mit dem angesaugten Fluid in Berührung; die Lamellenventile werden hingegen serienmäßig aus Silikon bzw. auf Anfrage aus Viton gefertigt.

Auf den neuen Apparaten wurde außerdem ein Sitz für die Installation eines pneumatischen Vakuumschalters (auf Bestellung) herausgearbeitet, der, zusammen mit einem pneumatischen Schieberventil und einem Rückschlagventil die Realisierung einer Energiesparvorrichtung gestattet.

Das Vakuummeter und das Manometer werden, genau wie der Schalldämpfer am Auslass der angesaugten Luft und der Schnellanschluss für die Druckluftversorgung, mit allen Apparaten der Serie mitgeliefert.

Diese neue Serie Vakuumerzeuger ist problemlos mit der vorhergehenden austauschbar.



P=DRUCKLUFTANSCHLUSS		R=LUFTABLASS		U=VAKUUMANSCHLUSS						
Art.		PVP 25 MDX				PVP 35 MDX		PVP 50 MDX		
Menge der angesaugten Luft	m ³ /h	35	39	43	47	52	57	57	62	68
Maximaler Vakuumgrad	-kPa	65	82	90	65	82	90	65	82	90
Enddruck	mbar abs.	350	180	100	350	180	100	350	180	100
Versorgungsdruck	bar	4	5	6	4	5	6	4	5	6
Luftverbrauch	NI/s	2.3	2.8	3.2	3.4	4.1	4.8	4.7	5.6	6.5
Nutzungstemperatur	°C	-20 / +80				-20 / +80		-20 / +80		
Lautstärkepegel	dB(A)	58				58		60		
Gewicht	Kg	1.71				1.73		1.75		
Ersatzteile										
Dichtungssset und Lamellenventile	Art.	00 KIT PVP 25 MDX				00 KIT PVP 35 MDX		00 KIT PVP 50 MDX		
Vakuummeter	Art.	09 03 15				09 03 15		09 03 15		
Manometer	Art.	09 03 25				09 03 25		09 03 25		
Schalldämpfer	Art.	SSX 3/4"				SSX 3/4"		SSX 3/4"		

Beachte: Alle in der Tabelle angegebenen Werte gelten bei dem normalen Luftdruck von 1013 mbar und man erhält sie bei konstantem Versorgungsdruck.