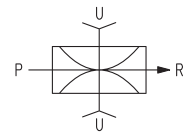
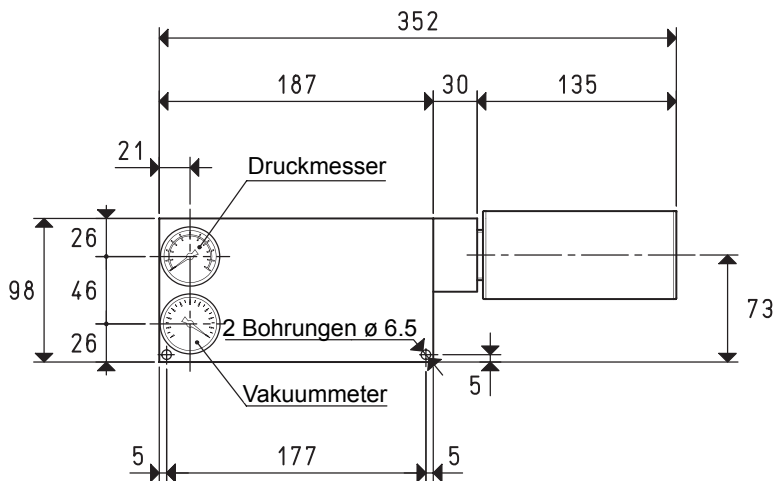
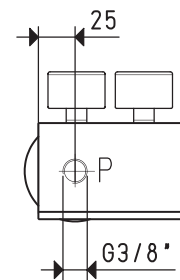
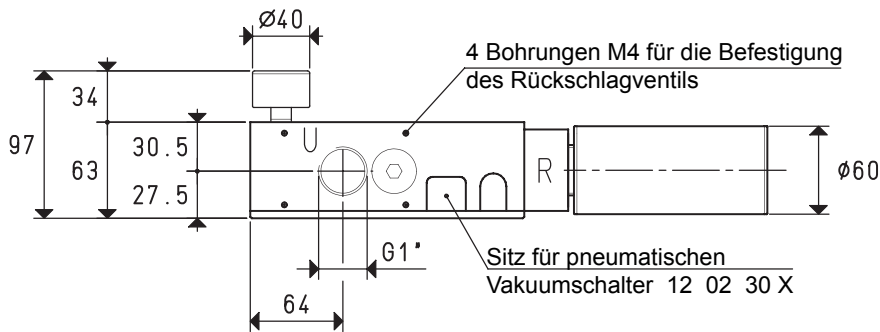


# MEHRSTUFIGE VAKUUMERZEUGER PVP 60 MDX und 75 MDX



P=DRUCKLUFTANSCHLUSS

R=LUFTABLASS

U=VAKUUMANANSCHLUSS

| Art.                             |                   | PVP 60 MDX |     |                   |     | PVP 75 MDX |                   |
|----------------------------------|-------------------|------------|-----|-------------------|-----|------------|-------------------|
| Menge der angesaugten Luft       | m <sup>3</sup> /h | 75         | 85  | 92                | 85  | 94         | 103               |
| Maximaler Vakuumgrad             | -kPa              | 65         | 82  | 90                | 65  | 82         | 90                |
| Enddruck                         | mbar abs.         | 350        | 180 | 100               | 350 | 180        | 100               |
| Versorgungsdruck                 | bar               | 4          | 5   | 6                 | 4   | 5          | 6                 |
| Luftverbrauch                    | l/s               | 5.9        | 7.0 | 8.2               | 7.0 | 8.4        | 9.8               |
| Nutzungstemperatur               | °C                |            |     | -20 / +80         |     |            | -20 / 80          |
| Lautstärkepegel                  | dB(A)             |            |     | 62                |     |            | 64                |
| Gewicht                          | Kg                |            |     | 1.90              |     |            | 1.92              |
| Ersatzteile                      |                   |            |     |                   |     |            |                   |
| Dichtungsset und Lamellenventile | Art.              |            |     | 00 KIT PVP 60 MDX |     |            | 00 KIT PVP 75 MDX |
| Vakuummeter                      | Art.              |            |     | 09 03 15          |     |            | 09 03 15          |
| Manometer                        | Art.              |            |     | 09 03 25          |     |            | 09 03 25          |
| Schalldämpfer                    | Art.              |            |     | SSX 1"            |     |            | SSX 1"            |

**Beachte:** Alle in der Tabelle angegebenen Werte gelten bei dem normalen Luftdruck von 1013 mbar und man erhält sie bei konstantem Versorgungsdruck.