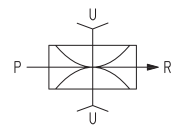
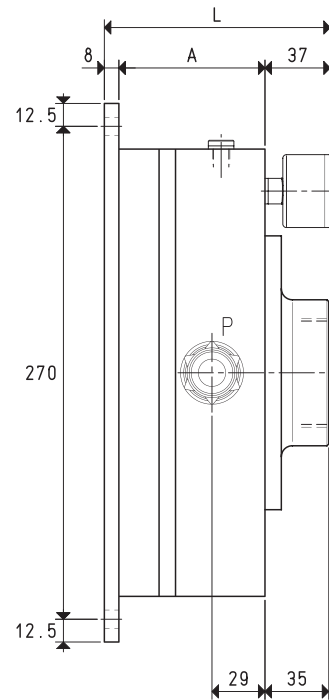
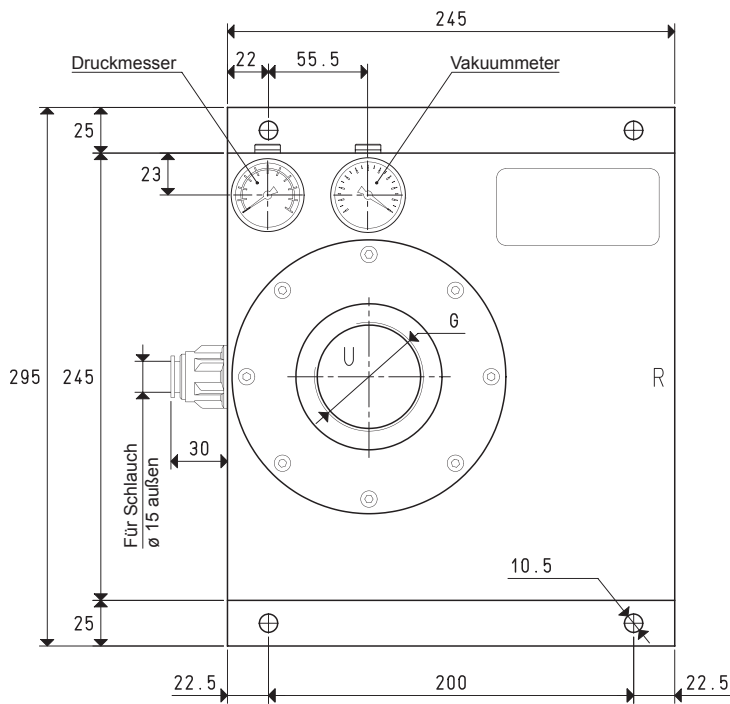


MEHRSTUFIGE MODULARE VAKUUMERZEUGER PVP 150 MD und 300 MD



3D-Zeichnungen sind verfügbar auf der Seite www.vuototecnica.net

P=DRUCKLUFTANSCHLUSS		R=LUFTABLASS		U=VAKUUMANSCHLUSS			
Art.		PVP 150 MD			PVP 300 MD		
Menge der angesaugten Luft	m ³ /h	160	180	200	320	360	400
Maximaler Vakuumgrad	-kPa	65	82	90	65	82	90
Enddruck	mbar abs.	350	180	100	350	180	100
Versorgungsdruck	bar	4	5	6	4	5	6
Luftverbrauch	NI/s	12.1	14.2	16.0	23.2	27.8	32.0
Nutzungstemperatur	°C			-20 / +80			-20 / +80
Lautstärkepegel	dB(A)			72			74
Gewicht	Kg			7.8			8.8
A				80			100
G	∅			G1" 1/2			G2"
L				125			145
Ersatzteile							
Dichtungsset und Scheibenventile	Art.			00 KIT PVP 150 MD		00 KIT PVP 300 MD	
Vakuummeter	Art.			09 03 15		09 03 15	
Manometer	Art.			09 03 25		09 03 25	

Beachte: Alle in der Tabelle angegebenen Werte gelten bei dem normalen Luftdruck von 1013 mbar und man erhält sie bei konstantem Versorgungsdruck.

Durch Hinzufügen des Buchstaben R zur Artikelnr. wird der Vakuumerzeuger mit integriertem Rückschlagventil geliefert (Beispiel: PVP 300 MDR).