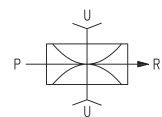
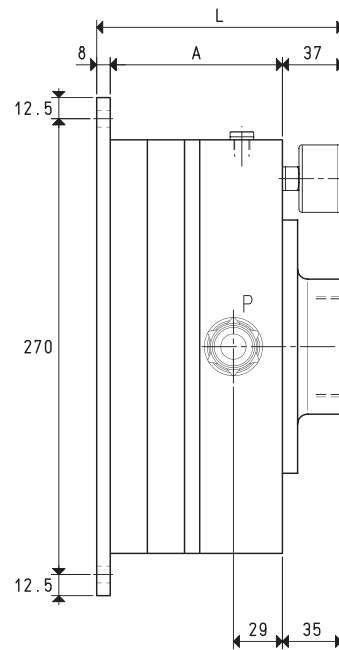
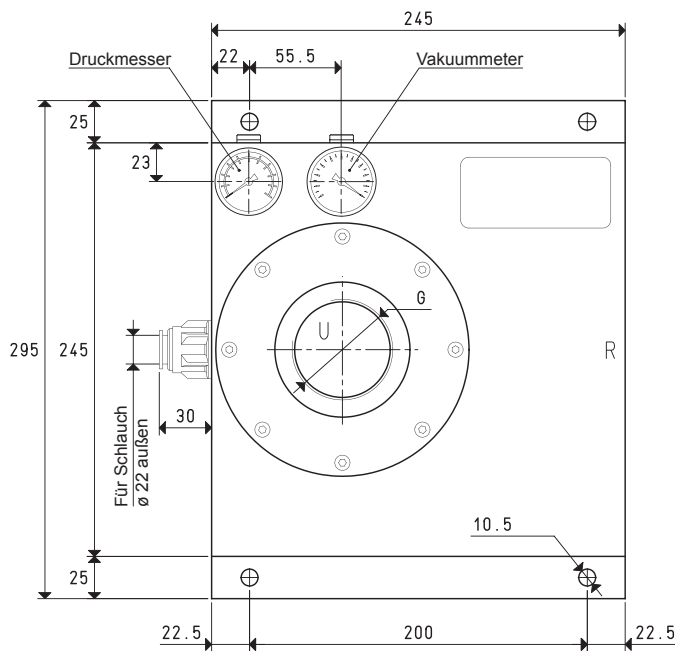


MEHRSTUFIGE MODULARE VAKUUMERZEUGER PVP 450 MD und 600 MD



3D-Zeichnungen sind verfügbar auf der Seite www.vuototecnica.net

P=DRUCKLUFTANSCHLUSS		R=LUFTABLASS		U=VAKUUMANSCHLUSS			
Art.		PVP 450 MD				PVP 600 MD	
Menge der angesaugten Luft	m ³ /h	490	530	580	640	700	750
Maximaler Vakuumgrad	-KPa	65	82	90	65	82	90
Enddruck	mbar abs.	350	180	100	350	180	100
Versorgungsdruck	bar	4	5	6	4	5	6
Luftverbrauch	NI/s	34.4	39.4	47.8	43.2	53.5	63.2
Nutzungstemperatur	°C	-20 / +80				-20 / +80	
Lautstärkepegel	dB(A)	74				78	
Gewicht	Kg	9.9				11.1	
A		122				142	
G	Ø	G2" 1/2				G3"	
L		167				187	
Ersatzteile							
Dichtungsset und Scheibenventile	Art.	00 KIT PVP 450 MD				00 KIT PVP 600 MD	
Vakuummeter	Art.	09 03 15				09 03 15	
Manometer	Art.	09 03 25				09 03 25	

Beachte: Alle in der Tabelle angegebenen Werte gelten bei dem normalen Luftdruck von 1013 mbar und man erhält sie bei konstantem Versorgungsdruck.

Durch Hinzufügen des Buchstaben R zur Artikelnr. wird der Vakuumherzeuger mit integriertem Rückschlagventil geliefert (Beispiel: PVP 450 MDR).