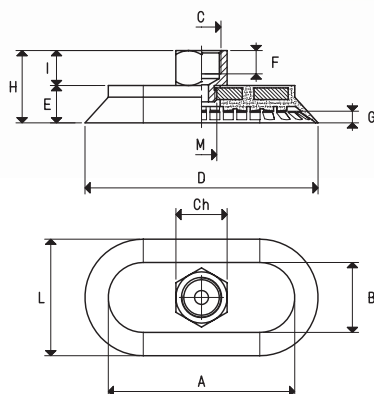
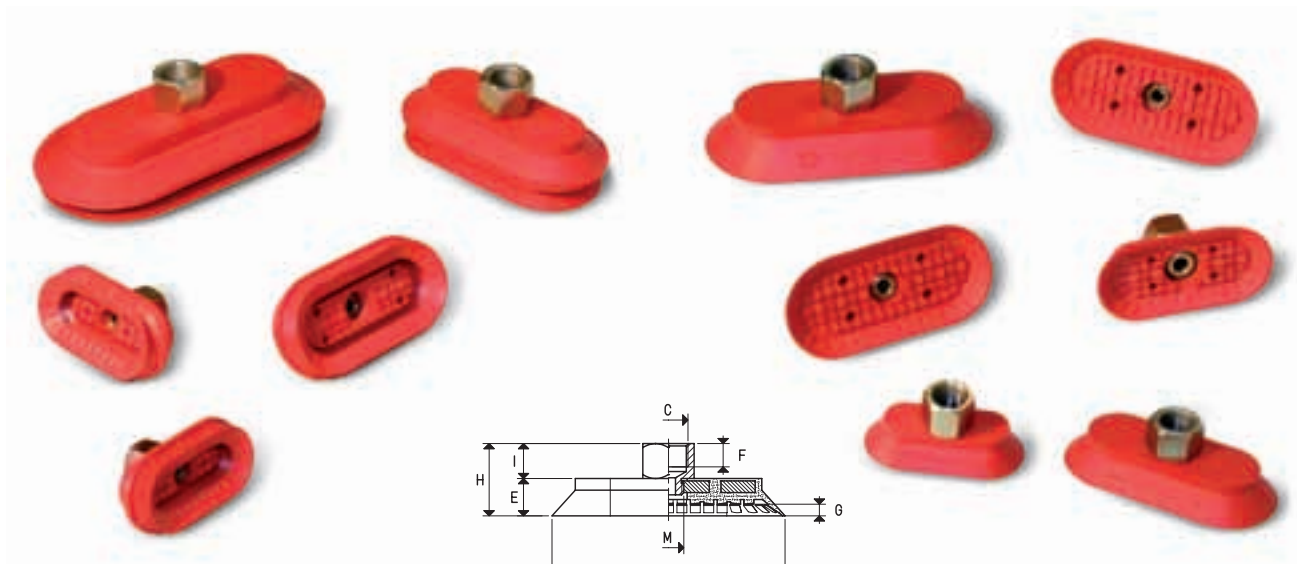


# OVALE FLACH- UND FALTENBALGSAUGGREIFER

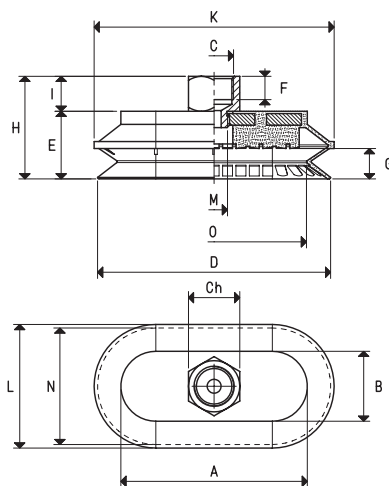


## OVALE FLACHSAUGGREIFER MIT VULKANISierter HALTERUNG

| Art.                | Kraft<br>Kg | A   | B  | °C<br>Ø | SW | D   | E  | F  | G | H  | I  | L  | M<br>Ø | Material<br>Halterung | Gewicht<br>g |
|---------------------|-------------|-----|----|---------|----|-----|----|----|---|----|----|----|--------|-----------------------|--------------|
| <b>VEP 30 60 *</b>  | 4.01        | 47  | 17 | G1/4"   | 17 | 60  | 13 | 10 | 3 | 27 | 14 | 30 | G1/8"  | Stahl                 | 42.6         |
| <b>VEP 30 90 *</b>  | 6.26        | 77  | 17 | G1/4"   | 17 | 90  | 13 | 10 | 3 | 27 | 14 | 30 | G1/8"  | Stahl                 | 63.5         |
| <b>VEP 40 80 *</b>  | 7.14        | 70  | 30 | G1/4"   | 17 | 80  | 14 | 10 | 4 | 28 | 14 | 40 | G1/8"  | Stahl                 | 68.0         |
| <b>VEP 50 100 *</b> | 11.15       | 80  | 30 | G3/8"   | 22 | 100 | 16 | 10 | 5 | 31 | 15 | 50 | G1/4"  | Stahl                 | 110.0        |
| <b>VEP 60 120 *</b> | 16.06       | 95  | 35 | G3/8"   | 22 | 120 | 18 | 10 | 6 | 33 | 15 | 60 | G1/4"  | Stahl                 | 156.1        |
| <b>VEP 70 140 *</b> | 21.86       | 110 | 40 | G3/8"   | 22 | 140 | 19 | 10 | 7 | 34 | 15 | 70 | G1/4"  | Stahl                 | 199.4        |

\* Den Code durch Angabe der Mischung vervollständigen: B= Gummi BENZ; N= Paragummi; S= Silikon

° Erhältlich mit NPT-Gewinde. Bestellbeispiel: VEP 40 80 NPT B



## OVALE FALTENBALGSAUGGREIFER MIT VULKANISierter HALTERUNG

| Art.                | Kraft<br>Kg | A   | B  | °C<br>Ø | SW | D   | E  | F  | G    | H  | K   | I  | L  | M<br>Ø | N  | O     | Material<br>Halterung | Gewicht<br>g |
|---------------------|-------------|-----|----|---------|----|-----|----|----|------|----|-----|----|----|--------|----|-------|-----------------------|--------------|
| <b>VES 30 60 *</b>  | 4.01        | 50  | 20 | G1/4"   | 17 | 60  | 21 | 10 | 7.0  | 35 | 63  | 14 | 33 | G1/8"  | 30 | 44.5  | Stahl                 | 49.5         |
| <b>VES 40 80 *</b>  | 7.14        | 70  | 30 | G1/4"   | 17 | 80  | 23 | 10 | 9.0  | 37 | 83  | 14 | 43 | G1/8"  | 40 | 64.0  | Stahl                 | 91.9         |
| <b>VES 50 100 *</b> | 11.15       | 80  | 30 | G3/8"   | 22 | 100 | 29 | 10 | 13.0 | 44 | 103 | 15 | 53 | G1/4"  | 50 | 79.0  | Stahl                 | 125.3        |
| <b>VES 70 140 *</b> | 21.86       | 110 | 40 | G3/8"   | 22 | 140 | 33 | 10 | 16.5 | 48 | 143 | 15 | 73 | G1/4"  | 70 | 109.0 | Stahl                 | 227.8        |

\* Den Code durch Angabe der Mischung vervollständigen: B= Gummi BENZ; N= Paragummi; S= Silikon

° Erhältlich mit NPT-Gewinde. Bestellbeispiel: VES 40 80 NPT B