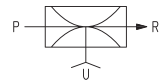
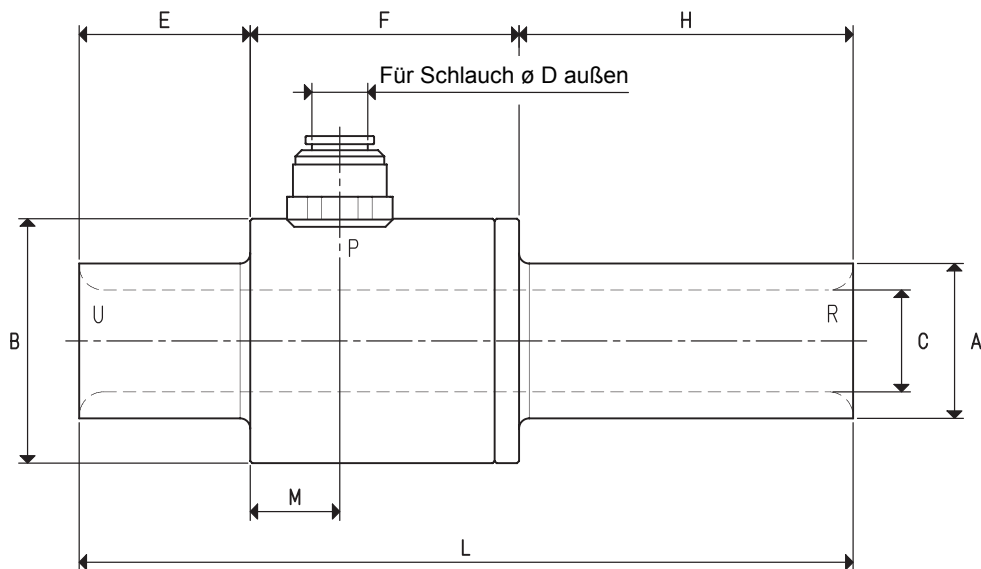


FÖRDEREJEKTOREN VACUUM JET, CX 13 und CX 19



P=DRUCKLUFTANSCHLUSS R=LUFTABLASS U=VAKUUMANSCHLUSS

Art.		CX 13	CX 19
Max. Menge der angesaugten Luft bei 6 bar	m ³ /h	50.0	92.0
Max. Menge der ausgeblasenen Luft bei 6 bar	m ³ /h	73.7	134.0
Maximaler Vakuumgrad	-KPa	18	16
Enddruck	mbar abs.	820	840
Max. Versorgungsdruck	bar	6	6
Luftverbrauch bei 6 bar	NI/s	6.6	11.6
Nutzungstemperatur	°C	-20 / +80	-20 / +80
Lautstärkepegel	dB(A)	88	92
Gewicht	g	280	500
A	∅	25	32
B	∅	45	54
C	∅	13	19
D	∅	8	10
E		30	43
F		55	65
H		55	82
L		140	190
M		18	22

Beachte: Alle in der Tabelle angegebenen Werte gelten bei dem normalen Luftdruck von 1013 mbar und man erhält sie bei konstantem Versorgungsdruck.

Durch Hinzufügen des Buchstabens I zur Artikelnr. wird der Vakuumerzeuger aus rostfreiem Stahl geliefert (Beispiel: CX 13 I).

Umrechnungen: $\text{inch} = \frac{\text{mm}}{25.4}$; $\text{pounds} = \frac{\text{g}}{453.6} = \frac{\text{Kg}}{0.4536}$

Adapter für Gewinde GAS - NPT sind auf S. 1.117 ersichtl.

3D-Zeichnungen sind verfügbar auf der Seite www.vuototecnica.net