

# PNEUMATISCHE MINI-VAKUUMPUMPSYSTEME DOP 06 und DOP 10

Die Mini-Vakuumpumpensysteme sind kleine autonome Einheiten für die Erzeugung eines Vakuums, die ausschließlich mit Druckluft versorgt werden und sich durch ihre reduzierten Maße auszeichnen.

Sie bestehen aus:

- Einem kleinen Tank aus geschweißtem Stahlblech.
- Einem Vakuumerzeuger, der mit Druckluft funktioniert.
- Einem pneumatischen Vakuumschalter für die Regulierung des Vakuumgrades.
- Einem Vakuummeter für das direkte Ablesen des Vakuumgrades.
- Einem manuell betätigten Ventil für die Unterbrechung des Vakuums.
- Einem Ansaugfilter mit Papierfiltereinsatz der Serie FC.
- Einem Druckregulierer mit Filter.
- Einem pneumatisch betätigtem Ventil für die Versorgung des Vakuumerzeugers.
- Einem Schieberventil für die Unterbrechung der Druckluft.
- Einem Hahn zum Auslassen des Kondensats.

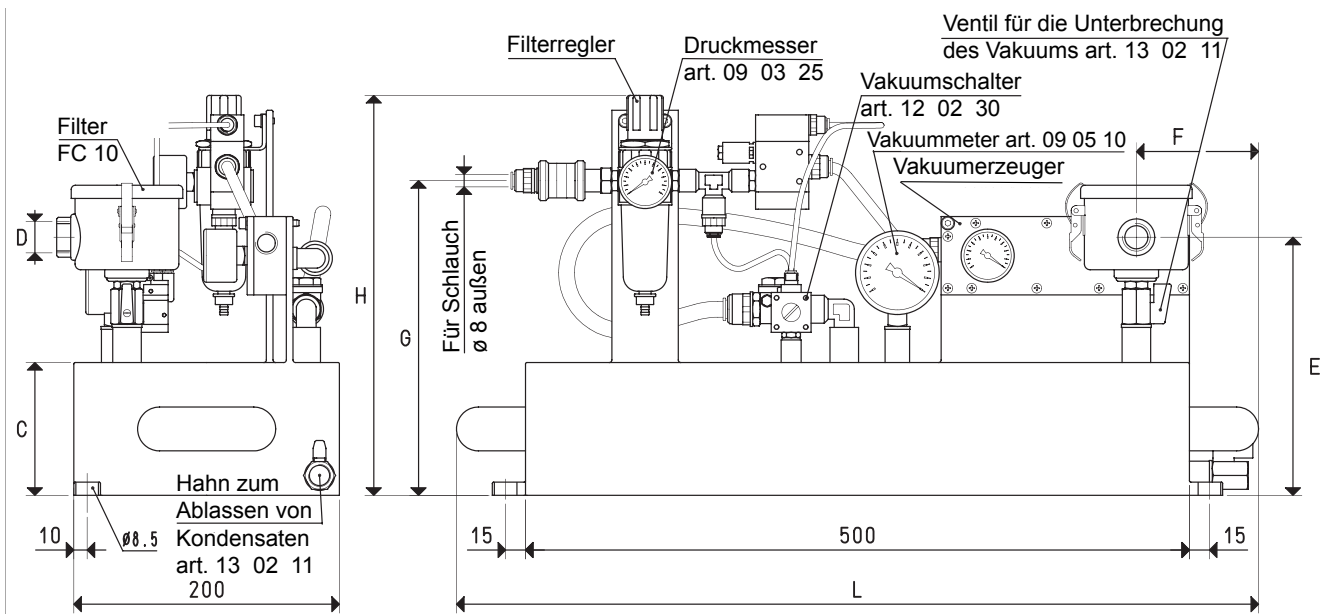
Die Aufrechterhaltung des Vakuumgrades im Tank, der mit dem Mini Vakuumschalter voreingestellt ist, erfolgt vollständig automatisch.

Die Mini-Vakuumpumpensysteme sind für den Einsatz an kleinen

feststehenden oder mobilen Arbeitsstationen geeignet, die das Vakuum benötigen, wie:

- Wägen mit Sauggreifern für die Befestigung und den Transport von Glasscheiben.
- Vakuum-Aufspannsysteme für die Wartung von Ski, die Bearbeitung von Marmor, das Polieren von Gegenständen aus Kupfer, Zinn oder Silber etc.
- Flaschenzüge mit Sauggreifern für das Anheben von Fernsehapparaten und Haushaltsgeräten, für das Einsetzen von Scheiben in Fensterrahmen, von Keramikfliesen, für die Zuführung von Blechen an Pressen etc.

Die pneumatischen Mini-Vakuumpumpensysteme benötigen keinen Strom, sondern nur Druckluft mit 4 ÷ 6 bar und können daher auch in Arbeitsumgebungen eingesetzt werden, in denen Brand- oder Explosionsgefahr herrscht.



Art.	Tank	Vakuumerzeuger	Pneumatische Anlage	C	D	E	F	G	H	L	Gewicht
	Liter	Art.	Art.				Ø				Kg
<b>DOP 06 PVP 12 MX</b>	6	PVP 12 MX	DOP 06 90	60	G3/8"	150	95	180	260	620	12.7
<b>DOP 06 PVP 25 MX</b>	6	PVP 25 MX	DOP 06 90	60	G3/8"	150	95	180	260	620	13.0
<b>DOP 10 PVP 12 MX</b>	10	PVP 12 MX	DOP 06 90	100	G3/8"	210	95	240	300	620	12.9
<b>DOP 10 PVP 25 MX</b>	10	PVP 25 MX	DOP 06 90	100	G3/8"	210	95	240	300	620	13.2

Umrechnungen: inch =  $\frac{mm}{25.4}$ ; pounds =  $\frac{g}{453.6} = \frac{kg}{0.4536}$

Adapter für Gewinde GAS - NPT sind auf S. 1.117 ersichtl.