

# KOMPONENTEN FÜR PNEUMATISCHE MINI-VAKUUMPUMPSYSTEME UND VAKUUMPUMPSYSTEME

## Tanks für pneumatische Mini-Vakuumpumpsysteme DOP 06 und 10

Die Tanks für die pneumatischen Mini-Vakuumpumpsysteme sind horizontal und mit rechteckigem Querschnitt. Sie sind aus geschweißtem Stahlblech gefertigt, perfekt vakuum-dicht und mit speziellen Lacken lackiert, die sie vor Korrosion und Wasserkondensaten schützen.

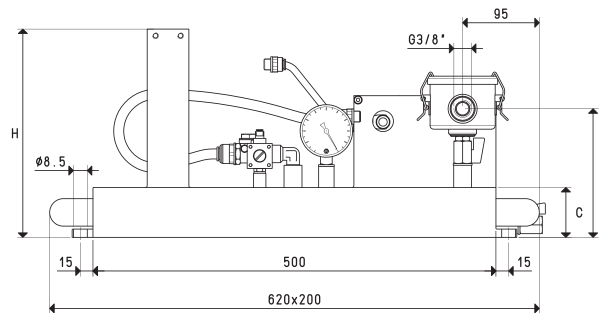
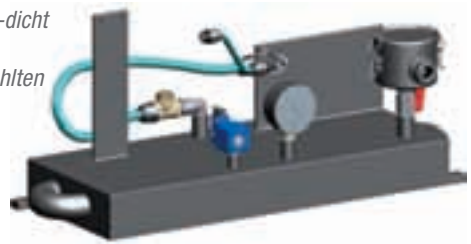
Sie sind für die Installation eines Vakuumerzeugers, der unter den in der Tabelle aufgezählten auszuwählen ist, und einer pneumatischen Anlage vorbereitet.

Sie sind ausgestattet mit:

- Einem pneumatischen Vakuumschalter für die Regulierung des max. Vakuumgrades.
- Einem Vakuummeter für das direkte Ablesen des Vakuumgrades im Tank.
- Einem Rückschlagventil, passend zum Anschluss des Vakuumerzeugers.
- Einem manuell betätigten Ventil für die Unterbrechung des Vakuums.
- Einem Ansaugfilter mit Papierfiltereinsatz der Serie FC.
- Einem Hahn zum Auslassen des Kondensats.

- Einer Leitung, Anschlüssen und Schrauben für den Anschluss und die Befestigung des Vakuumerzeugers am Tank.

Sie sind mit den volumetrischen Kapazitäten von 6 bis 10 Litern erhältlich.



Art.	Tank Liter	Gewicht Kg	C	E	H	Vorbereitet für:	
						Vakuumerzeuger Art.	Pneumatische Anlage Art.
DOP 06 01	6	11.4	60	150	250	PVP 12 MX	DOP 06 90
						PVP 25 MX	
DOP 10 01	10	11.6	100	210	290	PVP 12 MX	DOP 06 90
						PVP 25 MX	

## Tanks für pneumatische Mini-Vakuumpumpsysteme DOP 20

Die Tanks für die pneumatischen Mini-Vakuumpumpsysteme sind horizontal und mit rechteckigem Querschnitt. Sie sind aus geschweißtem Stahlblech gefertigt, perfekt vakuum-dicht und mit speziellen Lacken lackiert, die sie vor Korrosion und Wasserkondensaten schützen.

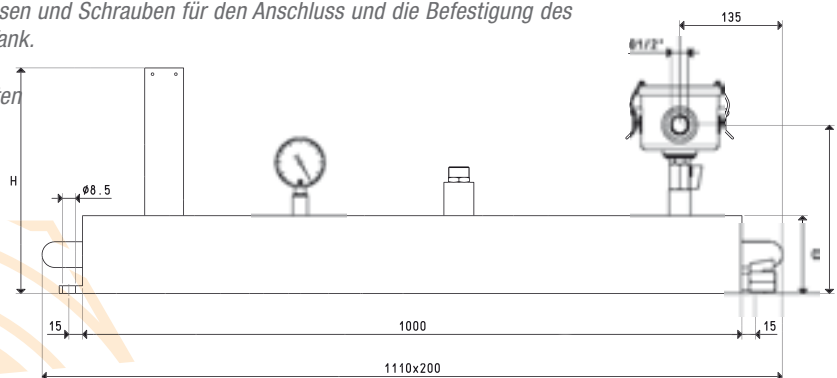
Sie sind für die Installation einer pneumatischen Anlage und eines Vakuumerzeugers PVP ..

MDX ES vorbereitet, der unter den in der Tabelle aufgezählten auszuwählen ist und bereits das Schieberventil, das Rückschlagventil sowie den pneumatischen Vakuumschalter integriert hat.

Sie sind ausgestattet mit:

- Einem Vakuummeter für das direkte Ablesen des Vakuumgrades im Tank.
- Einem manuell betätigten Ventil für die Unterbrechung des Vakuums.
- Einem Ansaugfilter mit Papierfiltereinsatz der Serie FC.
- Einem Hahn zum Auslassen des Kondensats.
- Einer Leitung, Anschlüssen und Schrauben für den Anschluss und die Befestigung des Vakuumerzeugers am Tank.

Sie sind mit den volumetrischen Kapazitäten von 20 Litern erhältlich.



Art.	Tank Liter	Gewicht Kg	C	E	H	Vorbereitet für:	
						Vakuumerzeuger Art.	Pneumatische Anlage Art.
DOP 20 01	20	18.2	100	225	290	PVP 25 MDX ES	DOP 20 90
						PVP 35 MDX ES	