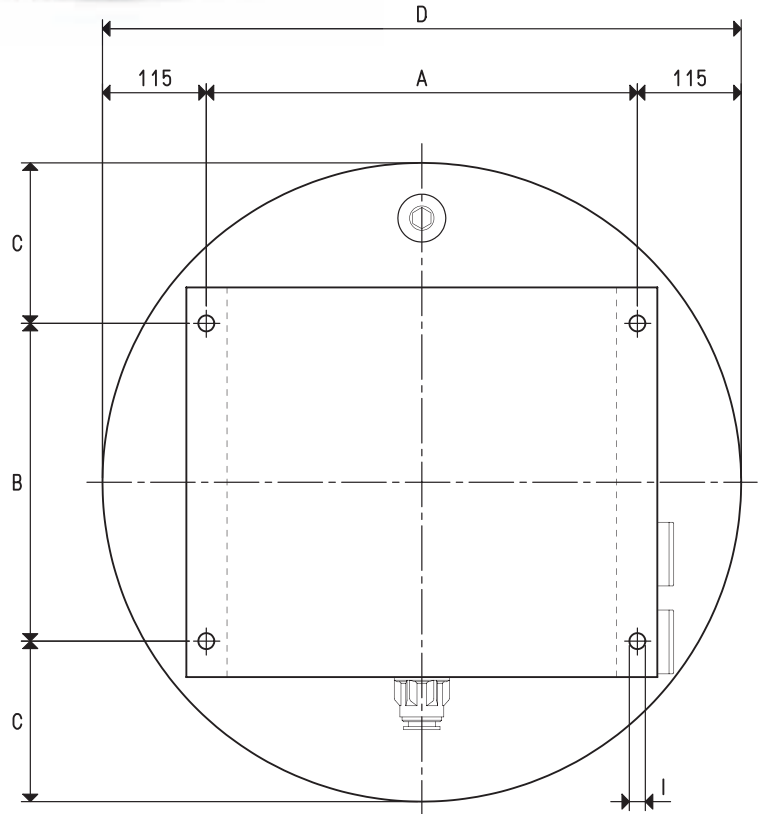
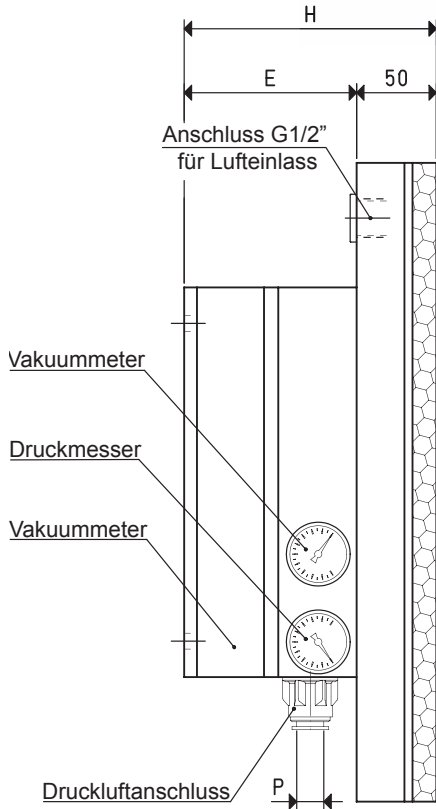


VAKUUM-GREIFSYSTEM OCTOPUS



3D-Zeichnungen sind verfügbar auf der Seite www.vuototecnica.net

Art.		SO D0 35 X	SO D0 50 X
Saugplatte	Art.	PX D0 35	PX D0 50
Greifkraft	Kg	65.4	139.6
Vakuumerzeuger	Art.	PVP 170 M	PVP 300 MD
Maximaler Versorgungsdruck	bar	6	6
Maximaler Vakuumgrad	-kPa	90	90
Luftverbrauch bei 6 bar	l/s	16.3	32.0
Menge angesaugter Luft	m³/h	182.0	400.0
Betriebstemperatur	°C	-20 / +80	-20 / +80
Gewicht	Kg	9.5	17.0
A		120	270
B		264	200
C		43	150
D	∅	350	500
E		96	108
H		146	158
I	∅	8.5	10.5
P	Anschluss für Druckluftschlauch	∅ außen	15

Beachte: Der Code SO D0 .. X steht ausschließlich für das Grundgehäuse des Systems OCTOPUS mit zugehöriger Saugplatte PX

Der in der Tabelle angegebene Vakuumerzeuger ist kein fester Bestandteil des Systems OCTOPUS und muss daher mit seiner Artikelnr. separat bestellt werden.

Alle in der Tabelle angegebenen Vakuumwerte gelten bei dem normalen Luftdruck von 1013 mbar und man erhält sie bei konstantem Versorgungsdruck.