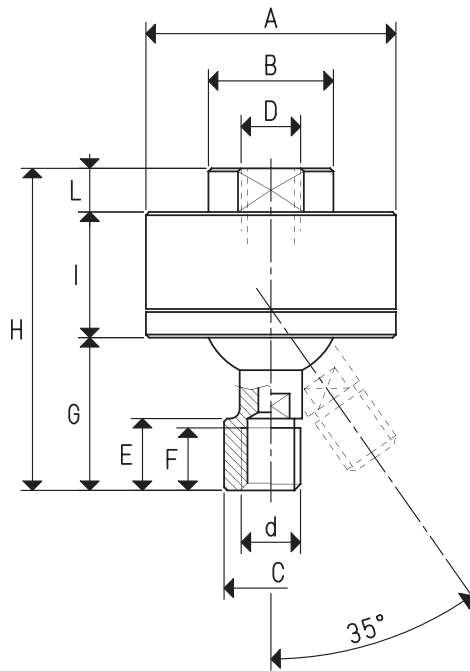


## POSITIONIERBARE WINKELGELENKE

Die positionierbaren Winkelgelenke aus eloxiertem Aluminium gestatten es, den darauf installierten Sauggreifer um 360° zu drehen und um bis zu 35° zu neigen, um ihn so korrekt an die Greifoberfläche des anzuhebenden Objektes anzupassen und anschließend zu blockieren, und dabei gleichzeitig die Absaugung über das Gelenk und ein perfekt dichtes Vakuum zu garantieren.

1



POSITIONIERBARE WINKELGELENKE

Art.	A Ø	B Ø	C Ø	D Ø	d Ø	E	F	G	H	I	L	Max. zugel. Gewicht Kg	Material	Gewicht g
<b>GSV 1/8"</b>	40	20	--	G1/8"	G1/8"	11.5	10	24.5	51.5	20	7	18.24	Aluminium	77.6
<b>GSV 1/4"</b>	45	25	--	G1/4"	G1/4"	14.5	12	28.5	60.5	25	7	23.54	Aluminium	126.7
<b>GSV 3/8"</b>	50	30	--	G3/8"	G3/8"	14.0	12	34.5	69.5	25	10	33.91	Aluminium	171.2
<b>GSVF 1/8"</b>	40	20	15	G1/8"	G1/8"	11.5	10	24.5	51.5	20	7	18.24	Aluminium	80.4
<b>GSVF 1/4"</b>	45	25	20	G1/4"	G1/4"	14.5	12	28.5	60.5	25	7	23.54	Aluminium	129.2
<b>GSVF 3/8"</b>	50	30	21	G3/8"	G3/8"	17.0	12	34.5	69.5	25	10	33.91	Aluminium	167.6

3D-Zeichnungen finden Sie auf der Seite [www.vuototecnica.net](http://www.vuototecnica.net)

Umrechnungen:  $\text{inch} = \frac{\text{mm}}{25.4}$ ;  $\text{pounds} = \frac{\text{g}}{453.6} = \frac{\text{Kg}}{0.4536}$

Adapter für Gewinde GAS - NPT sind auf S. 1.117 ersichtl.