

RUNDE FLACHE SAUGGREIFER AUS SCHWAMMGUMMI MIT ZUGEHÖRIGEN HALTERUNGEN

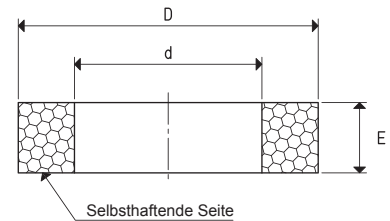


Die Sauggreifer aus Schwammgummi werden mit einer speziellen Mischung hergestellt, die den Namen "GERANIO" trägt. Diese hat eine derartige Dichte, dass sie auch auf unregelmäßigen und sehr rauen Oberflächen angewandt werden kann und dabei ihre Elastizität auch nach vielen Arbeitszyklen behält. Um eine schnelle Befestigung an den zugehörigen Halterungen zu ermöglichen, verfügen die Sauggreifer aus Schwammgummi über eine selbsthaftende Seite. Diese Serie von Sauggreifern wurde für die Bewegung von Lasten mit unbearbeiteten oder sehr rauen Oberflächen geplant (gesägter, gestockter oder geflammer Marmor, rutschfeste, Tränen- oder Trapezbleche, gewelltes Plexiglas, Erzeugnisse aus Rohzement, Gartenfliesen mit Kies auf der Oberfläche etc.) und überall dort, wo der Einsatz traditioneller Sauggreifer nicht möglich ist. Für ölige Oberflächen empfehlen wir den Einsatz von Schwammgummi Neopren NF. Die Temperaturspanne, innerhalb derer gearbeitet werden kann ist -40 °C bis +80 °C für den Schwammgummi GERANIO OF und -20 °C bis +80 °C für Neopren NF. Ihre Halterungen bestehen aus eloxiertem Aluminium und verfügen alle über eine zentrale Gewindebohrung, die die Befestigung an der Automatik gestattet; an den größeren ist hingegen eine seitliche Gewindebohrung für den Vakuumanschluss vorgesehen. Zum Auswechseln ist es ausreichend, den in der Tabelle angegebenen selbsthaftenden Sauggreifer aus Schwammgummi in der gewünschten Mischung anzufordern.

SAUGGREIFER

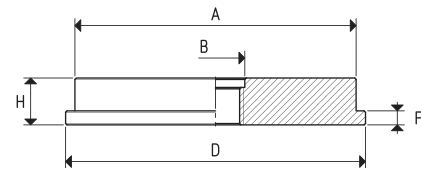
Art.	Kraft Kg	D Ø	d Ø	E
01 42 15 *	0.78	40	20	15
01 64 15 *	3.5	64	40	15
01 92 15 *	8.5	92	64	15

* Den Code durch Angabe der Mischung vervollständigen: OF= Schwammgummi Geranio; NF= Schwammgummi Neopren



HALTERUNG

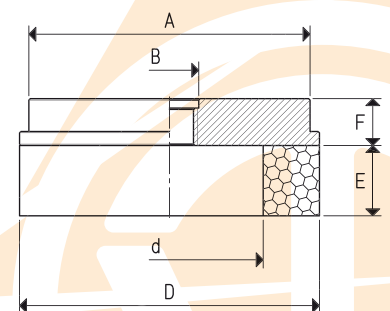
Art.	A Ø	B Ø	D Ø	F	H	Material Halterung	Für Sauggreifer Art.	Gewicht g
00 08 147	40	M12	40	--	10	Aluminium	01 42 15	32.8
00 08 32	60	M12	64	3	10	Aluminium	01 64 15	80.6
00 08 33	88	M12	92	3	11	Aluminium	01 92 15	188.9
00 08 123	88	G3/8"	92	3	11	Aluminium	01 92 15	186.1



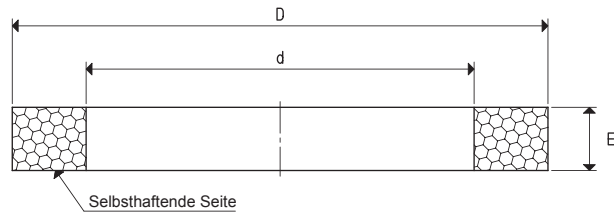
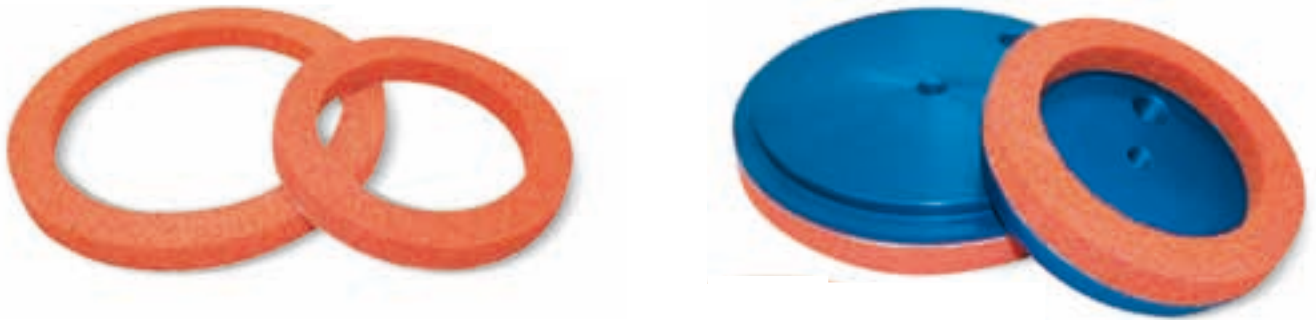
SAUGGREIFER MIT HALTERUNG

Art.	Kraft Kg	A Ø	B Ø	D Ø	d Ø	E	F	Art. Sauggreifer	Art. Halterung	Gewicht g
08 42 15 *	0.78	40	M12	40	20	15	10	01 42 15	00 08 147	35.6
08 64 15 *	3.5	60	M12	64	40	15	10	01 64 15	00 08 32	86.5
08 92 15 *	8.5	88	M12	92	64	15	11	01 92 15	00 08 33	199.1
08 92 15 3/8" *	8.5	88	G3/8"	92	64	15	11	01 92 15	00 08 123	196.3

* Den Code durch Angabe der Mischung vervollständigen: OF= Schwammgummi Geranio; NF= Schwammgummi Neopren



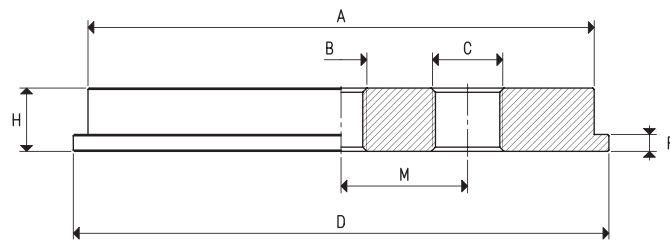
RUNDE FLACHE SAUGGREIFER AUS SCHWAMMGUMMI MIT ZUGEHÖRIGEN HALTERUNGEN



SAUGGREIFER

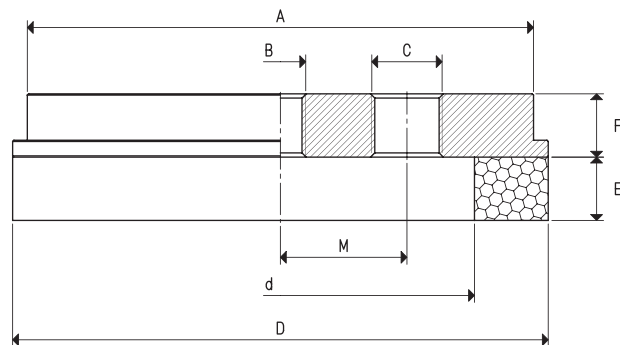
Art.	Kraft Kg	D Ø	d Ø	E
01 127 15 *	17.5	127	92	15
01 180 15 *	38.5	180	140	15
01 220 15 *	63.6	220	180	15

* Den Code durch Angabe der Mischung vervollständigen: OF= Schwammgummi Geranio; NF= Schwammgummi Neopren



HALTERUNG

Art.	A Ø	B Ø	C Ø	D Ø	F	H	M	Material Halterung	Für Sauggreifer Art.	Gewicht Kg
00 08 107	120	M12	G3/8"	127	4	15	30	Aluminium	01 127 15	0.48
00 08 58	160	M12	G3/8"	180	5	12	60	Aluminium	01 180 15	0.74



SAUGGREIFER MIT HALTERUNG

Art.	Kraft Kg	A Ø	B Ø	C Ø	D Ø	d Ø	E	F	M	Art. Sauggreifer	Art. Halterung	Gewicht Kg
08 127 15 *	17.5	120	M12	G3/8"	127	92	15	15	30	01 127 15	00 08 107	0.49
08 180 15 *	38.5	160	M12	G3/8"	180	140	15	12	60	01 180 15	00 08 58	0.78

* Den Code durch Angabe der Mischung vervollständigen: OF= Schwammgummi Geranio; NF= Schwammgummi Neopren

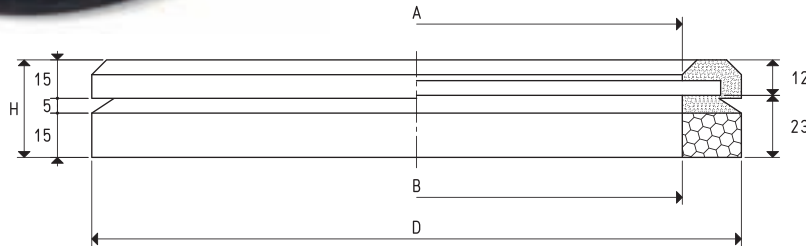
3D-Zeichnungen sind verfügbar auf der Seite www.vuototecnica.net

RUNDE FLACHE SAUGGREIFER AUS SCHWAMMGUMMI MIT ZUGEHÖRIGEN HALTERUNGEN



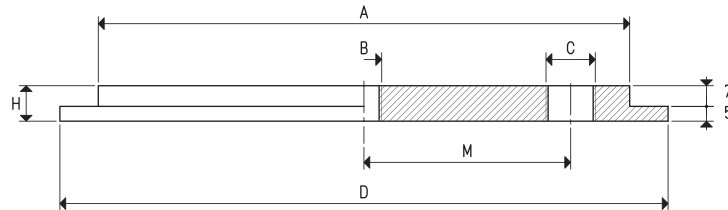
Die Besonderheit, die diese Sauggreifer von den zuvor beschriebenen unterscheidet, ist ihr Rand aus Nitrilkautschuk und Schwammgummi der Mischungen "GERANIO" oder Neopren; diese Eigenschaften gestatten die Anwendung auf sehr rauen oder sogar gerillten Oberflächen. Sie sind besonders gut für das Aufnehmen und das Bewegen von Zementerzeugnissen mit fertigen Kiesoberflächen, gestocktem oder geflammten Marmor oder Granit geeignet. Die Temperaturspanne, innerhalb derer gearbeitet werden kann, reicht von -40 °C bis +80 °C für den Schwammgummi GERANIO OF und von -20 °C bis +80 °C für den Schaumgummi Neopren NF.

Die Halterung besteht aus eloxiertem Aluminium und verfügt über zwei Gewindebohrungen: einer zentralen für die Befestigung an der Automatik und einer seitlichen für den Vakuumschluss; der Sauggreifer wird einfach darauf gesteckt. Zum Auswechseln ist es ausreichend, den in der Tabelle angegebenen Sauggreifer in der gewünschten Mischung anzufordern.



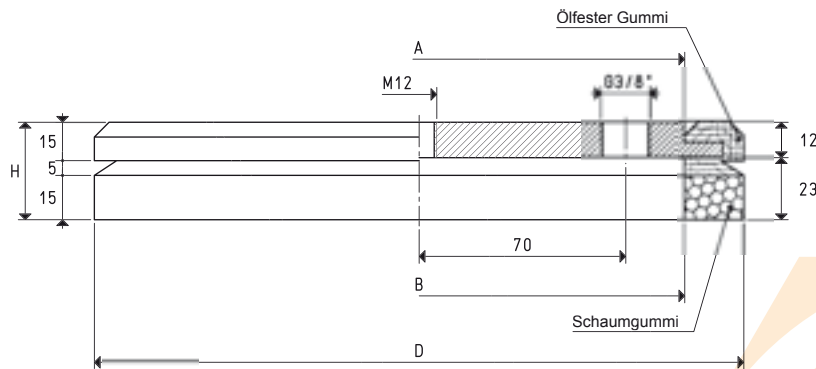
SAUGGREIFER

Art.	Kraft Kg	A ∅	B ∅	D ∅	H	Mischung
01 220 10 OF	63.6	180	180	220	35	Schwammgummi Geranio
01 220 10 NF	63.6	180	180	220	35	Schwammgummi Neopren



HALTERUNG

Art.	A ∅	B ∅	C ∅	D ∅	H	M	Material Halterung	Für Sauggreifer Art.	Gewicht Kg
00 08 37	180	M12	G3/8"	206	12	70	Aluminium	01 220 10	0.95



SAUGGREIFER MIT HALTERUNG

Art.	Kraft Kg	A ∅	B ∅	D ∅	H	Art. Halterung	Art. Sauggreifer	Gewicht Kg
08 220 10 OF	63.6	180	180	220	35	00 08 37	01 220 10 OF	0.98
08 220 10 NF	63.6	180	180	220	35	00 08 37	01 220 10 NF	0.97

3D-Zeichnungen sind verfügbar auf der Seite www.vuotecnica.net