

RUNDE FLACHE SAUGGREIFER MIT VULKANISIERTER HALTERUNG, ZUM SPANNEN VON GLAS UND MARMOR

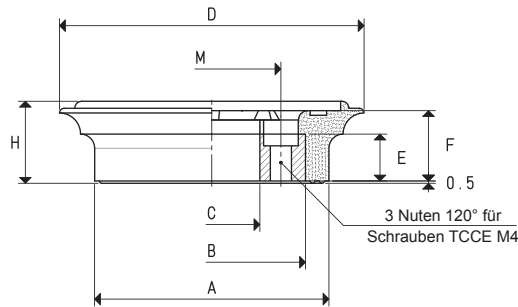
Die Anforderung der Konstrukteure von Bearbeitungszentren für die Glas- und Marmorbearbeitung nach immer präziseren und sichereren Befestigungssystemen hat uns dazu gebracht, diese neue Serie an Sauggreifern zu entwickeln.

Sie werden auf einer Halterung aus Stahl vulkanisiert und sind mit diversen Bohrungen versehen: mit einer zentralen Bohrung für den Vakuumschluss oder ein Ventil mit Kugerverschluss und 3-4 Bohrungen, verteilt auf einem inneren Kreis, für die Befestigung mit Inbusschrauben.

Die extreme Flexibilität des Randes gestattet es den Sauggreifern, sich leicht an Platten anzupassen, ohne jegliches Verformungs- oder Bruchrisiko, auch nicht für die dünnsten. Die spezielle Form der inneren Auflagefläche der Sauggreifer gewährleistet einen hohen Reibungskoeffizient mit der Greiffläche und der erleichterte Ablauf von Wasser sorgt für einen bemerkenswerten Grip auf nassen Glas- oder Marmorplatten - ein sicherer Griff ist garantiert.

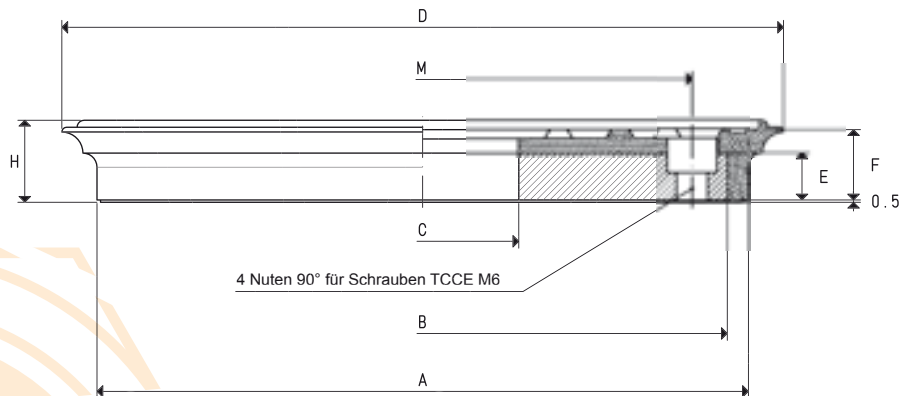
Eine weitere Charakteristik dieser Serie ist die hohe Präzision ihrer Dicke, deren nominale Höhe sich in einer Toleranzspanne von nur fünf Zehntel Millimetern bewegt.

Die Sauggreifer werden normalerweise mit öfetestem Gummi A hergestellt, aber auf Anfrage und unter Berücksichtigung bei der Bestellung festzulegender Mindestmengen können sie auch in den anderen auf Seite 21 genannten Mischungen geliefert werden.



SAUGGREIFER MIT VULKANISIERTER HALTERUNG

| Art. | Kraft Kg | A ∅ | B ∅ | C ∅ | D ∅ | E | F | H | M ∅ | Material Halterung | Gewicht Kg |
|------------|-------------|--------|--------|--------|--------|----|----|------|--------|-----------------------|---------------|
| 08 65 11 A | 6.7 | 50 | 40 | 20.5 | 65 | 10 | 15 | 17.5 | 29.5 | Stahl | 0.09 |
| 08 85 11 A | 12.0 | 70 | 60 | 40.5 | 85 | 10 | 15 | 17.5 | 49.5 | Stahl | 0.14 |



SAUGGREIFER MIT VULKANISIERTER HALTERUNG

| Art. | Kraft Kg | A ∅ | B ∅ | C ∅ | D ∅ | E | F | H | M ∅ | Material Halterung | Gewicht Kg |
|-------------|-------------|--------|--------|--------|--------|----|----|------|--------|-----------------------|---------------|
| 08 150 11 A | 42.7 | 139 | 130 | 41 | 150 | 10 | 15 | 17.5 | 115 | Stahl | 1.0 |