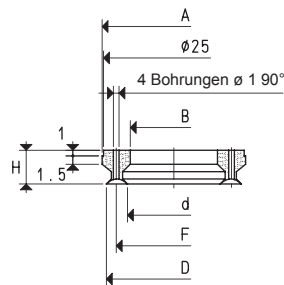


KREISRINGFÖRMIGER SAUGGREIFER MIT ZUGEHÖRIGEN HALTERUNGEN



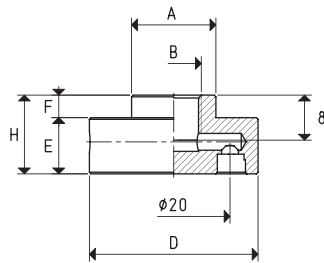
Die kreisringförmigen Sauggreifer erfüllen voll und ganz die Anforderung, Gegenstände mit zentraler Öffnung anzuheben. Ihr besonders dünner Rand kann auch besonders raue Oberflächen greifen, wie die von Schleifscheiben für Flexmaschinen. Sie sind natürlich auch zum Aufnehmen von CDs, Lochplatten, Getrieberädern, Riemenscheiben oder ähnlichen Objekten geeignet. Ihre Halterungen aus eloxiertem Messing sind mit einer zentralen Gewindebohrung für die Absaugung und die Befestigung an der Automatik versehen.

Die Sauggreifer werden einfach auf die Halterung gesteckt. Um maximale Flexibilität zu garantieren, werden die für Schleifscheiben geeigneten Sauggreifer aus Paragummi N und die für CDs geeigneten aus Silikon S hergestellt; auf Anfrage und unter Berücksichtigung von Mindestmengen können sie aber auch mit den anderen auf S. 21 genannten Mischungen hergestellt werden. Zum Auswechseln ist es ausreichend, den in der Tabelle angegebenen Sauggreifer in der gewünschten Mischung anzufordern.



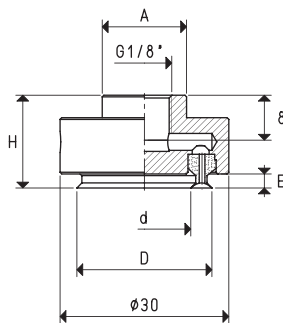
SAUGGREIFER

| Art. | Kraft Kg | A Ø | B Ø | D Ø | d Ø | F Ø | H |
|------------|-------------|--------|--------|--------|--------|--------|---|
| 01 24 06 S | 0.6 | 25.5 | 15.5 | 24 | 16.5 | 20 | 6 |



HALTERUNG

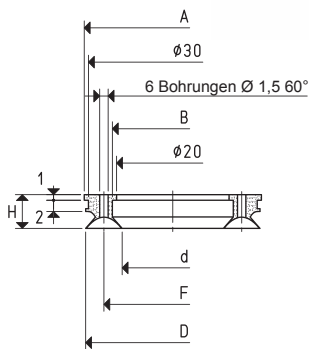
| Art. | A Ø | B Ø | D Ø | E | F | H | Material Halterung | Für Sauggreifer Art. | Gewicht g |
|-----------|--------|--------|--------|----|---|----|-----------------------|-------------------------|--------------|
| 00 08 232 | 15 | G1/8" | 30 | 10 | 4 | 14 | Aluminium | 01 24 06 | 16.7 |



SAUGGREIFER MIT HALTERUNG

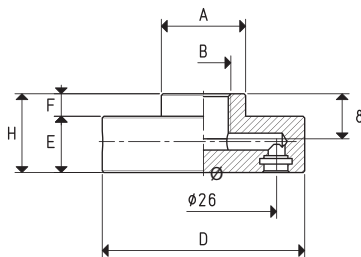
| Art. | A Ø | D Ø | d Ø | E | H | Art. Sauggreifer | Art. Halterung | Gewicht g |
|------------|--------|--------|--------|-----|------|---------------------|-------------------|--------------|
| 08 24 06 S | 15 | 24 | 16.5 | 2.5 | 16.5 | 01 24 06 S | 00 08 232 | 18.1 |

KREISRINGFÖRMIGE SAUGGREIFER MIT ZUGEHÖRIGER HALTERUNG



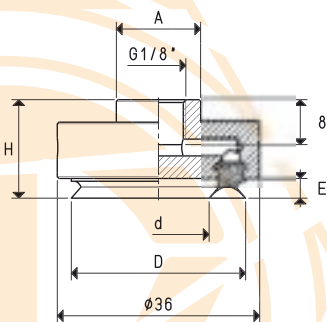
SAUGGREIFER

| Art. | Kraft Kg | A Ø | B Ø | D Ø | d Ø | F Ø | H |
|------------|-------------|--------|--------|--------|--------|--------|---|
| 01 31 06 S | 1.25 | 31.5 | 21.5 | 31 | 18 | 24.5 | 6 |



HALTERUNG

| Art. | A Ø | B Ø | D Ø | E | F | H | Material Halterung | Für Sauggreifer Art. | Gewicht g |
|-----------|--------|--------|--------|----|---|----|-----------------------|-------------------------|--------------|
| 00 08 231 | 15 | G1/8" | 36 | 10 | 4 | 14 | Messing | 01 31 06 | 24.9 |



SAUGGREIFER MIT HALTERUNG

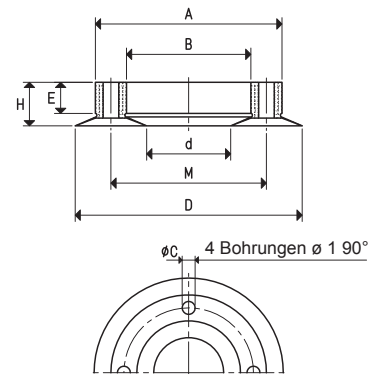
| Art. | A Ø | D Ø | d Ø | E | H | Art. Sauggreifer | Art. Halterung | Gewicht g |
|------------|--------|--------|--------|-----|------|---------------------|-------------------|--------------|
| 00 31 06 S | 15 | 31 | 18 | 3.6 | 17.6 | 01 31 06 S | 00 08 231 | 26.6 |

KREISRINGFÖRMIGE SAUGGREIFER MIT ZUGEHÖRIGEN HALTERUNGEN



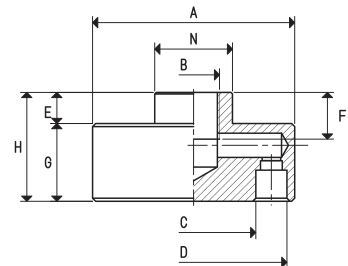
SAUGGREIFER

| Art. | Kraft Kg | A Ø | B Ø | C Ø | D Ø | d Ø | E | H | M |
|-------------------|-------------|--------|--------|--------|--------|--------|------|------|----|
| 01 46 13 N | 3.87 | 35 | 23 | 3 | 46 | 12 | 8.5 | 12.5 | 29 |
| 01 73 14 N | 9.02 | 60 | 40 | 5 | 73 | 27 | 10.0 | 14.0 | 50 |
| 01 95 14 N | 16.28 | 71 | 51 | 6 | 95 | 27 | 10.0 | 14.5 | 61 |



HALTERUNG

| Art. | A Ø | B Ø | C Ø | D Ø | E | F | G | H | N Ø | Material Halterung | Für Sauggreifer Art. | Gewicht g |
|-----------------|--------|--------|--------|--------|----|----|----|----|--------|-----------------------|-------------------------|--------------|
| 00 08 68 | 40 | M12 | 23 | 35 | 7 | 10 | 18 | 25 | 20 | Aluminium | 01 46 13 | 47.2 |
| 00 08 72 | 65 | G3/8" | 40 | 60 | 10 | 15 | 25 | 35 | 25 | Aluminium | 01 73 14 | 169.1 |
| 00 08 73 | 76 | G3/8" | 51 | 71 | 10 | 15 | 27 | 37 | 25 | Aluminium | 01 95 14 | 266.0 |



SAUGGREIFER MIT HALTERUNG

| Art. | Kraft Kg | A Ø | B Ø | D Ø | d Ø | E | F | H | N Ø | Art. Sauggreifer | Art. Halterung | Gewicht g |
|-------------------|-------------|--------|--------|--------|--------|-----|----|------|--------|---------------------|-------------------|--------------|
| 08 46 13 N | 3.87 | 40 | M12 | 46 | 12 | 4.5 | 10 | 29.5 | 20 | 01 46 13 N | 00 08 68 | 53.1 |
| 08 73 14 N | 9.02 | 65 | G3/8" | 73 | 27 | 4.0 | 15 | 39.0 | 25 | 01 73 14 N | 00 08 72 | 189.4 |
| 08 95 14 N | 16.28 | 76 | G3/8" | 95 | 27 | 5.5 | 15 | 42.5 | 25 | 01 95 14 N | 00 08 73 | 292.9 |

