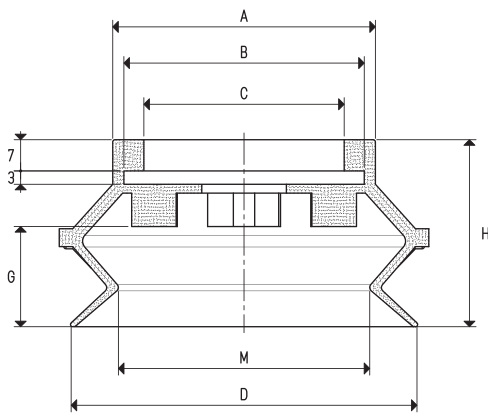


FALTENBALGSAUGGREIFER VERSTÄRKT MIT ZUGEHÖRIGEN HALTERUNGEN

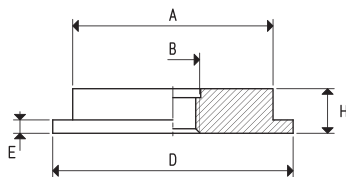
Die auf dieser Seite dargestellten Sauggreifer haben dieselben Charakteristika wie die auf den vorhergehenden Seiten beschriebenen Faltenbalgsauggreifer; sie unterscheiden sich von diesen jedoch zum einen durch ihre größeren Maße, die es ihnen gestatten, deutlich schwerere Ladungen anzuheben, und zum anderen durch ihre Halterung. Diese hat bei diesen nicht die Form eines Bolzens, sondern einer Scheibe. Sie ist ebenfalls aus eloxiertem Aluminium und verfügt über eine zentrale Gewindebohrung für die Befestigung an der Automatik. Die größeren haben zudem eine seitliche Gewindebohrung für den Vakuumschluss. Die Sauggreifer können einfach auf ihre Halterung gesteckt werden. Zum Auswechseln fordern Sie einfach den in der Tabelle angegebenen Sauggreifer in der gewünschten Mischung an.



SAUGGREIFER

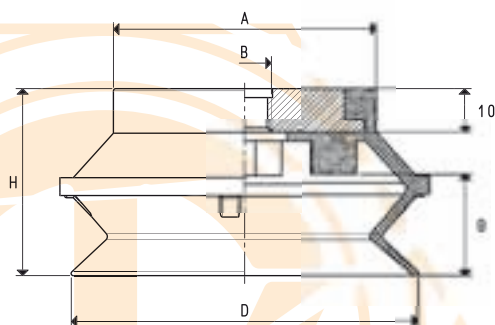
Art.	Kraft Kg	A Ø	B Ø	C Ø	D Ø	G	H	M Ø
01 75 42 *	11.93	59	54	45	78	22.5	42	56

* Den Code durch Angabe der Mischung vervollständigen: A= ölfester Gummi; N= Paragummi; S= Silikon



HALTERUNG

Art.	A Ø	B Ø	D Ø	E	H	Material Halterung	Für Sauggreifer Art.	Gewicht g
00 08 126	45	M12	54	3	10	Aluminium	01 75 42	45.5
00 08 143	45	G1/2"	54	3	10	Aluminium	01 75 42	41.5



SAUGGREIFER MIT HALTERUNG

Art.	Kraft Kg	A Ø	B Ø	D Ø	G	H	Art. Sauggreifer	Art. Halterung	Gewicht g
08 75 42 *	11.93	59	M12	78	22.5	42	01 75 42	00 08 126	94.8
08 75 42 1/2" *	11.93	59	G1/2"	78	22.5	42	01 75 42	00 08 143	90.8

* Den Code durch Angabe der Mischung vervollständigen: A= ölfester Gummi; N= Paragummi; S= Silikon

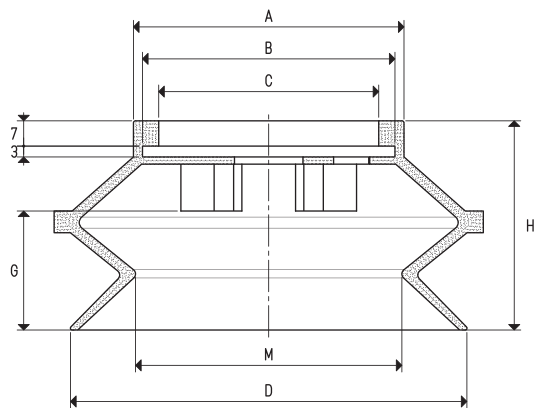
FALTENBALGSAUGGREIFER VERSTÄRKT MIT ZUGEHÖRIGEN HALTERUNGEN



SAUGGREIFER

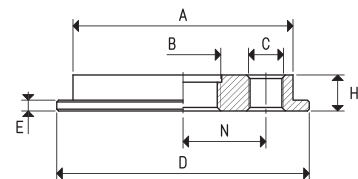
Art.	Kraft Kg	A ∅	B ∅	C ∅	D ∅	G	H	M
01 110 58 *	23.70	75	70	61	110	33	58	74
01 150 74 *	45.00	112	107	98	150	49	74	103

* Den Code durch Angabe der Mischung vervollständigen: A= ölfester Gummi; N= Paragummi; S= Silikon



HALTERUNG

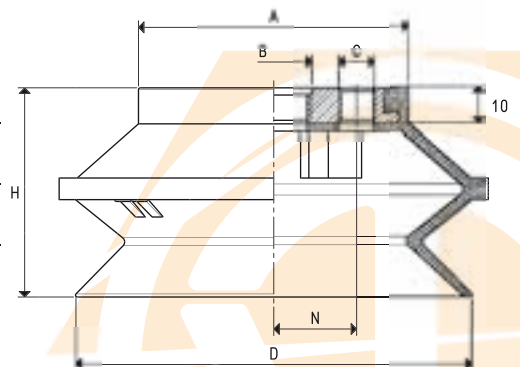
Art.	A ∅	B ∅	C ∅	D ∅	E ∅	N	H	Material Halterung	Für Sauggreifer Art.	Gewicht g
00 08 162	61	G1/2"	G1/8"	70	3	23	10	Aluminium	01 110 58	78.9
00 08 163	98	G1/2"	G1/8"	107	3	35	10	Aluminium	01 150 74	211.8



SAUGGREIFER MIT HALTERUNG

Art.	Kraft Kg	A ∅	B ∅	C ∅	D ∅	H	N	Art. Sauggreifer	Art. Halterung	Gewicht g
08 110 58 *	23.70	75	G1/2"	G1/8"	110	58	23	01 110 58	00 08 162	190.7
08 150 74 *	45.00	112	G1/2"	G1/8"	150	74	35	01 150 74	00 08 163	458.7

* Den Code durch Angabe der Mischung vervollständigen: A= ölfester Gummi; N= Paragummi; S= Silikon



3D-Zeichnungen sind verfügbar auf der Seite www.vuototecnica.net