

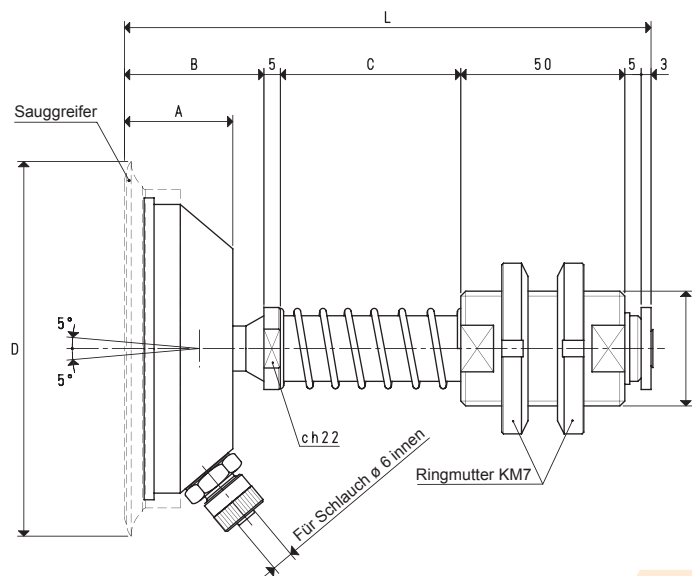
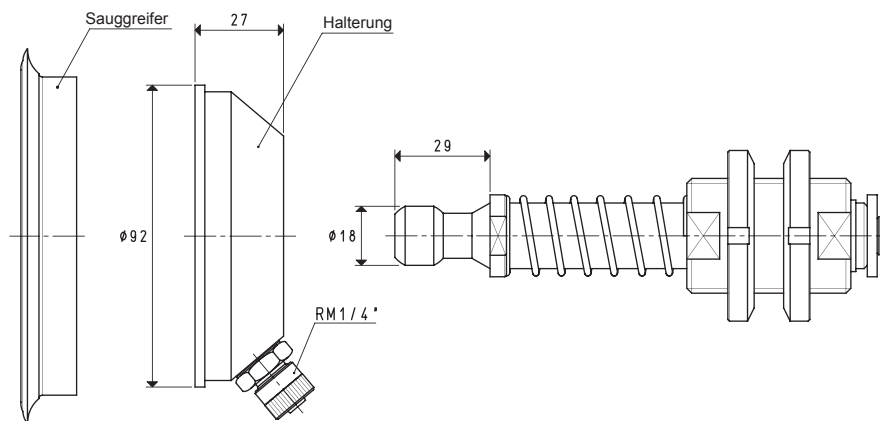
SPEZIELLE SAUGGREIFERTRÄGER GELENKIG OHNE WINKELGELENK GS



Der Sitz des Winkelgelenks befindet sich bei den auf dieser Seite dargestellten speziellen gelenkigen Sauggreiferträgern, im Gegensatz zu den zuvor beschriebenen, in der Halterung des Sauggreifers; diese Verkürzung gestattet eine Reduzierung des Platzbedarfs, ohne dass sich dabei die Leistungen ändern.

Die effektiven Federungshübe sind:

- Für die Höhe C= 55 mm 37 mm
- Für die Höhe C= 110 mm 84 mm



VERSION 06 110 32

SAUGGREIFERTRÄGER MIT GERADEM SCHNELLANSCHLUSS FÜR KUNSTSTOFFSCHLAUCH Ø 6 X 8

C = 110 mm

Art.	Kraft Kg	A	B	*C	D Ø	F Ø	L	Für Sauggreifer Art.	Inkl. Halterung Art.	Gewicht Kg	Gewicht Kg
06 110 32	23.74	33	42.5	55	114	M35 x 1.5	160.5	01 110 10	00 06 62	1.15	1.27

Beachte: Die Sauggreifer stellen keine festen Bestandteile der Sauggreiferträger dar und müssen daher separat bestellt werden.

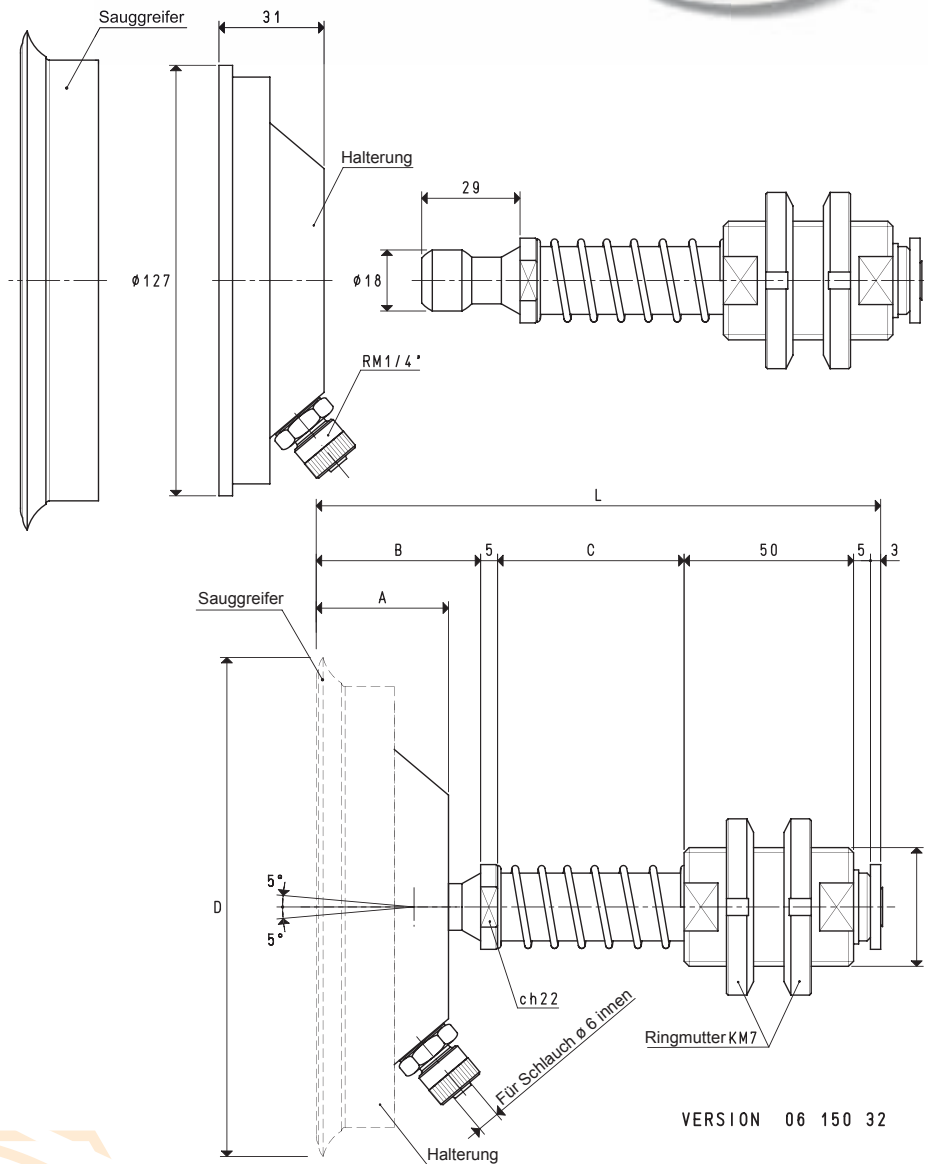
* Erhältlich auch in der Höhe C mm 110

Umrechnungen: $\text{inch} = \frac{\text{mm}}{25.4}$; $\text{pounds} = \frac{\text{g}}{453.6} = \frac{\text{Kg}}{0.4536}$

SPEZIELLE SAUGGREIFERTRÄGER GELENKIG OHNE WINKELGELENK GS

Die effektiven Federungshübe sind:

- Für die Höhe C= 55 mm 37 mm
- Für die Höhe C= 110 mm 84 mm



3D-Zeichnungen sind verfügbar auf der Seite www.vuototecnica.net

SAUGGREIFERTRÄGER MIT GERADEM SCHNELLANSCHLUSS FÜR KUNSTSTOFFSCHLAUCH Ø 6 X 8

C = 110 mm

Art.	Kraft Kg	A	B	*C	D Ø	F Ø	L	Für Sauggreifer Art.	Inkl. Halterung Art.	Gewicht Kg	Gewicht Kg
06 150 32	45.00	39	48.5	55	154	M35 x 1.5	166.5	01 150 10	00 06 49	1.63	1.76

Beachte: Die Sauggreifer stellen keine festen Bestandteile der Sauggreiferträger dar und müssen daher separat bestellt werden.

* Erhältlich auch in der Höhe C mm 110