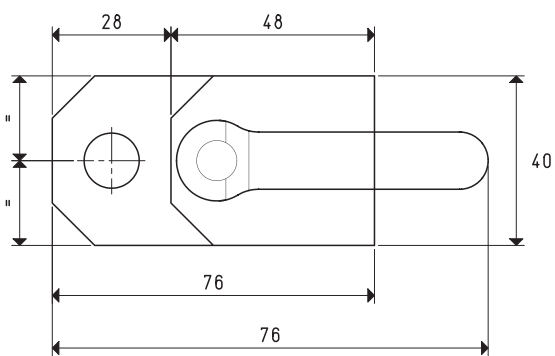
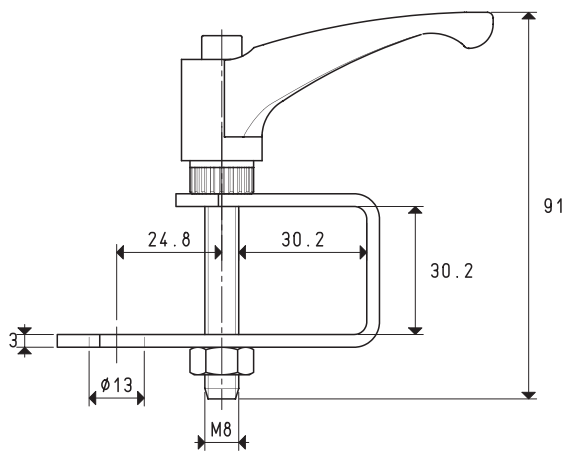


BEFESTIGUNGSHALTERUNG FÜR SAUGGREIFERTRÄGER

Die auf dieser Seite abgebildeten und beschriebenen Halterungen sind aus verzinktem Stahlblech und dienen der Befestigung der verschiedenen Sauggreiferträgertypen an der Automatik, die in der Regel aus einem Gestell mit Rohren mit quadratischem Querschnitt bestehen. Mit Hilfe der Schraube oder des Griffs, mit dem sie ausgestattet sind, lässt sich die Halterung schnell in der gewünschten Position feststellen.

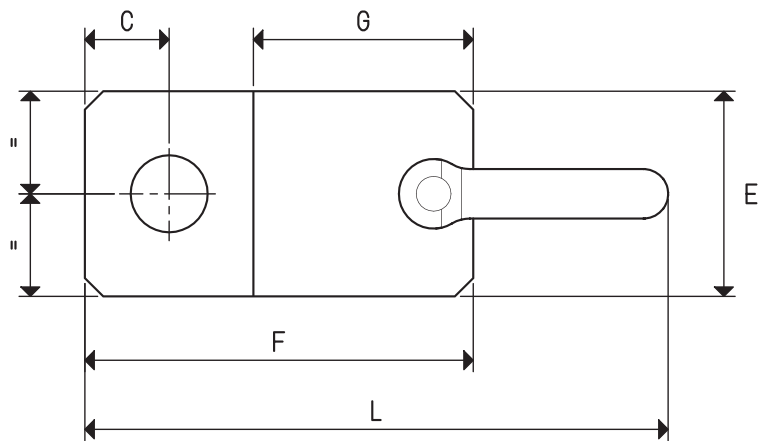
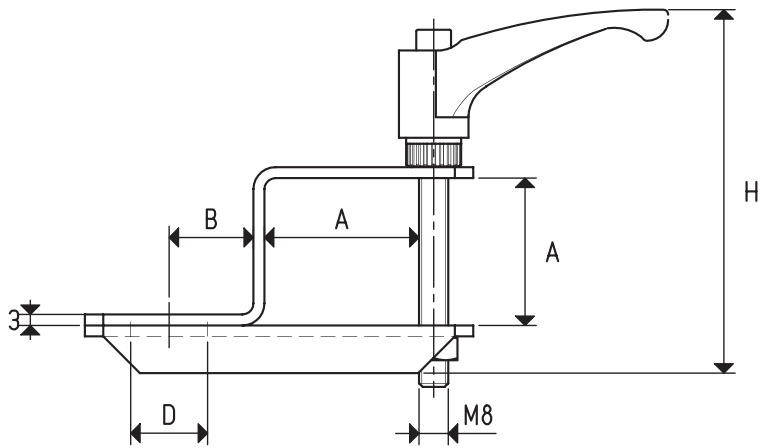


3D-Zeichnungen sind verfügbar auf der Seite www.vuototecnica.net

HALTERUNG FÜR ROHR \square 30

Art.	Rohrquerschnitt	Für	Gewicht
	\square	Sauggreiferträger	g
SFP 01	30	Mini	160

BEFESTIGUNGSHALTERUNG FÜR SAUGGREIFERTRÄGER



HALTERUNGEN FÜR SCHLÄUCHE \varnothing 40 - 50

Art.	Rohrquerschnitt \varnothing	A	B	C	D	E	F	G	H	L	Für Sauggreiferträger	Gewicht g
SFP 02	40	40.2	23	23	21	56	106	60	99	159	einfache	350
SFP 03	40	40.2	23	23	25	56	106	60	99	159	spezielle verdrehsichere	338
SFP 04	40	40.2	30	30	36	70	120	60	99	173	spezielle	438
SFP 05	50	50.2	23	23	21	56	116	70	109	169	einfache	370
SFP 06	50	50.2	23	23	25	56	116	70	109	169	spezielle verdrehsichere	377
SFP 07	50	50.2	30	30	36	70	130	70	109	183	spezielle	490

Umrechnungen: inch = $\frac{mm}{25.4}$; pounds = $\frac{g}{453.6} = \frac{Kg}{0.4536}$